

高清网络摄像机快速安装指南

HD Network Camera Quick Reference

IPC520系列

KEDACOM

05.03.800185

一、前言

感谢您购买我司产品，如对本公司产品有疑问或需要，请随时和我们联系。我们尽最大努力来保证本手册信息的正确性，如因升级等原因发生信息修改，恕不另行通知。

获取最新文档请联系产品供应商。

二、安全说明

此手册的目的是确保用户正确使用本产品，以避免危险或财产损失。在使用产品之前，请认真阅读此手册并妥善保存以备日后参考。如果用户因没有按照以下安全说明，致使设备不能正常使用或损坏等情况，责任由用户承担。

- 请使用满足安全电压要求的电源。
- 如果设备工作不正常，请联系厂家或最近的服务中心。不要以任何方式随意拆卸或修改设备。
- 请勿将任何物品摔落到设备上或强烈敲击设备。
- 清洁镜头时，须使用吹气球或专业镜头布除去镜头上的污垢。清洁透明球罩时，须使用足够柔软、干燥的布擦拭，切勿使用含酒精、苯等清洁剂洗涤。
- 避免将摄像机对准强光（如灯光照明、太阳光等处）聚焦，否则容易引起过亮或漏光现象（这并非摄像机故障）也将影响摄像机寿命。
- 避免将产品暴露在非用户手册所示的工作环境下使用。
- 使用时不可让水或任何液体流入摄像机。
- 当运送摄像机时，请重新以出厂时的包装进行包装，或用等品质的材质包装。
- 需要替换部件时，请事先与经销商联系，更换指定型号的部件，或与原部件具有相同特性的部件。擅自使用其它部件进行替换，后果自负。
- 设备正常工作时，请不要近距离直视激光窗口，请勿眼睛直视或镜面反射观察。

1

三、安装准备

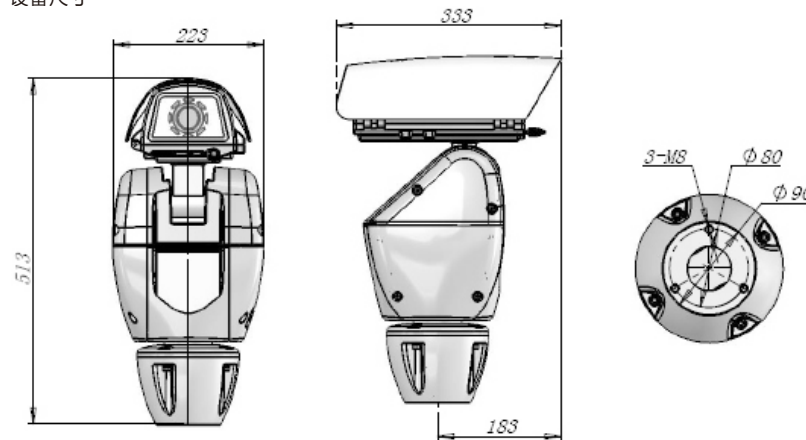
（一）检查安装环境

工作环境	工作电压	安全电压AC24V±10% 如果长期电压过高或过低，会让云台出现不正常的隐患。
	工作电流	启动：2.05A，转动：1.95A，静止：1.6A
	功耗	55W（加热器开启时）
	防干扰、防雷击	
温湿度	工作温度	-40°C ~ 70°C
	相对湿度	10%~95%（无凝结）

（二）检查安装空间

确认安装地点有容纳本产品及其安装结构件的足够空间。

- 设备尺寸



2

Hotline : +86-512-6841-4591

客户咨询热线 : 800-828-2866 400-828-2866



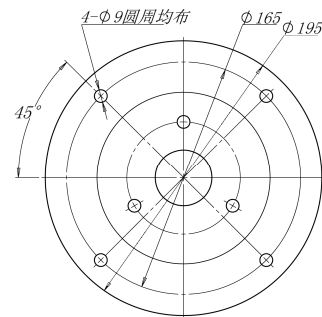
www.kedacom.com

KEDACOM

苏州科达科技股份有限公司
Suzhou Keda Technology Co., Ltd.

中国 苏州市新区金山路131号(215011)
131 Jinshan Road, New District, Suzhou City, P.R.China, 215011
Tel: 86-512-68418188 Fax: 86-512-68412699 www.kedacom.com

● 柱装底盘尺寸



(三) 检查安装地点构造的强度

- 请确保安装云台的墙壁的承受能力必须能支撑云台及其安装结构件重量的4倍：
- IPC520重量：11Kg
- 根据传输距离选择所需视频电缆，视频同轴电路最低规格要求：
- 75欧阻抗
- 全铜芯导线
- 95%编织铜屏蔽

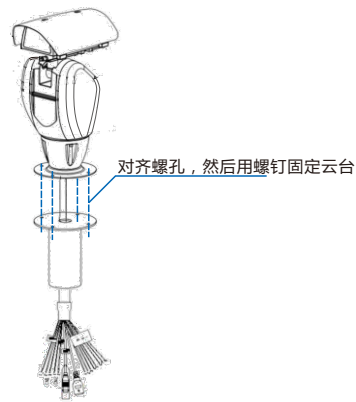
四、设备安装

(一) 柱装云台安装

- 安装条件
- 柱装式云台可用于室内、室外环境的柱装支架结构：
- 柱装支架的孔位应可配合对应云台底座孔位。
 - 柱装支架至少能承受4倍云台的重量。

● 安装步骤

1. 首先将线缆穿过柱装支架，将云台上的底盘螺孔和柱装支架上的底孔对齐，然后通过螺钉紧固云台。



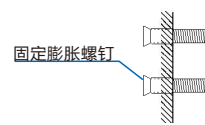
- 2.

2. 将电源、视频输出线、RS485控制输入线、告警输入线、告警输出线穿过柱装底座与连接电缆的电源线、视频线、RS485控制线告警输入线、告警输出线——对应连接。线缆连接请参照设备实际所贴标签。
3. 安装完成后请再次检查。检查完毕后设备上电，进行操作。

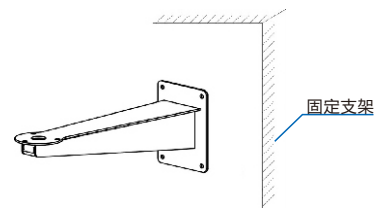
(二) 壁装云台安装

- 安装条件
- 壁装式云台可用于室内、室外环境的硬质墙壁结构：
- 墙壁的厚度应足够安装膨胀螺钉。
 - 墙壁至少能承受4倍云台的重量。
- 安装步骤

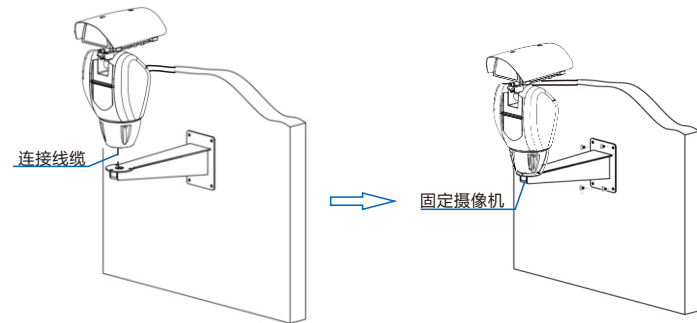
1. 以壁装支架底面的安装孔为模板，在墙壁上预先画出安装孔位置，并打安装孔；然后将膨胀螺钉预埋好在打好的孔内。



2. 将支架固定在墙壁上。



3. 将电源、视频输出线、RS485控制输入线、告警输入线、告警输出线穿过柱装底座与连接电缆的电源线、视频线、RS485控制线告警输入线、告警输出线——对应连接。线缆连接请参照设备实际所贴标签。
4. 将连接线的接口部分整理好，塞进支架。用固定螺丝紧固支架安装盘与云台连接盘。



5. 安装完成后请再次检查，检查完毕后设备上电。

五、设备上电

- 设备上电，并使用IPCSearch进行初始配置和登录。请在设备自带光盘获取IPCSearch，IPCSearch为绿色软件，无需安装。
- 摄像机配置请参考其用户手册。

附录 线缆定义

