

全景特写一体化球型摄像机

KEDACOM

快速安装指南

Quick Start Guide

特别提示

使用本设备，应当严格遵守《中华人民共和国个人信息保护法》等有关法律规定，不得违法违规采集他人个人图像信息，不得侵犯他人个人信息权益。

一 前言

感谢您购买我司产品，如对本公司产品有疑问或需要，请随时和我们联系。

此内容（手册）的目的是确保用户正确使用本产品，以避免危险或财产损失。在使用产品之前，请认真阅读此手册并妥善保存以备日后参考。如果用户因没有按照以下安全说明，致使设备不能正常使用或损坏等情况，我司恕不负责，感谢您的配合。

二 安全说明

1. 电源要求

- 请在安装使用设备过程中，严格遵守当地各项电气安全规定。
- 请使用满足安全电压要求的电源，在设备运行之前检查供电电源是否正确。
- 请在安装配线时装入易于使用的断电设备，以便必要时进行紧急断电。
- 请保护电源软线免受踩踏或紧压，特别是在插头、电源插座和从装置引出的接点处。
- 请在断电状态下连接网络、电源等线缆，严禁在设备上电的情况下连线。

2. 使用环境要求

- 请勿将摄像机对准强光（如灯光照明、太阳光等处）聚焦，否则容易引起过亮或漏光现象（这并非摄像机故障）也将影响摄像机寿命。
- 请在允许的湿度和温度范围内运输、使用和存储设备。
- 请勿将设备置于潮湿、多尘、极热、极冷、强电磁辐射或照明条件不稳定等场所。
- 请勿让任何液体流入设备，以免内部元件受损。
- 请勿阻挡设备附近的通风口，以免热量积蓄。
- 请在运送设备时，重新以出厂时的包装进行包装，或用同等品质的材质包装。
- 请勿在运输、存储及安装过程中重压、剧烈震动、浸泡设备。
- 请勿安装在不牢固的支架、墙面、或屋顶上，否则会导致人机受损。

工作环境	
供电要求	电源: DC 48V±10% 功耗: 120W Max
环境要求	防雷、防浪涌、防突波
海拔高度	2Km
工作温度	-40°C~70°C
工作湿度	10%~95% (无凝结)

3. 日常维护与保养

- 请勿直接触碰设备发热部件，以免烫伤。
- 镜头玻璃表面沾染灰尘或油脂时，用棉布或镜头清洁布擦拭。若遇污垢难以清除，蘸上少量镜片清洁剂，自镜头中心向外旋转轻轻擦拭，直到干净为止。禁止使用有机溶剂（苯、酒精等）对镜头玻璃和护罩前脸进行除尘、清洁。
- 请不要以任何方式拆卸或修改产品（对未经认可的操作导致的问题，本公司不承担任何责任）。
- 如果设备工作不正常，请联系经销商或最近的服务中心。

4. 特别声明

- 本手册中的图示仅供参考，产品请以实物为准。
- 我们尽最大努力来保证本手册信息的正确性，如因升级等原因发生信息修改，恕不另行通知。本手册能作为多个型号产品的使用指导，由于篇幅有限，不一一列举每个产品的使用情况，请您根据实际产品自行对照。
- 本产品使用IPCSearch激活后方可使用（IPCSearch可在官网下载，下载链接<https://www.kedacom.com/cn/softtools/index.jhtml>），激活时请填写有效邮箱，方便找回密码。强烈建议您将密码设置为强密码：由数字、大/小写字母或特殊符号中两种或两种以上类型组合而成，且密码长度满足8-16位。请您定期更改用户名的密码，建议每3个月更新一次密码。如果设备在较高安全风险的环境中使用，建议每月或每周更新一次。请妥善保管好您的用户名与密码。
- 如需获取最新文档，请至官网下载，官网地址www.kedacom.com。

5. 安全警告

提示

 激光打开时，请不要近距离直视激光窗口，以免造成眼睛损伤，甚至致盲。

标识



设备正常工作时，请不要近距离直视激光窗口



6. 电源适配器安装

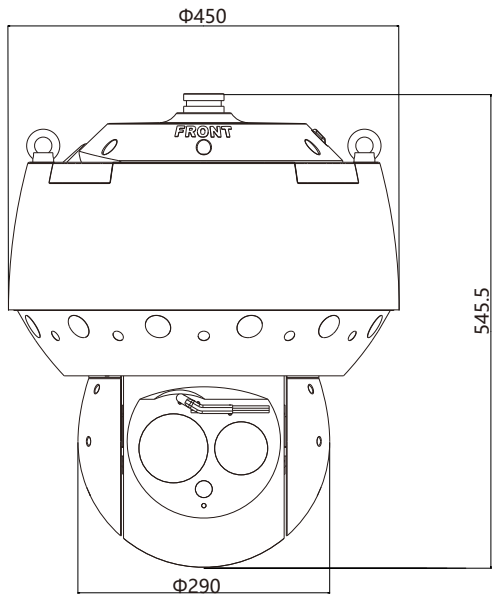
在安装使用电源适配器前请务必根据相关注意事项做好预防措施。

- 安装操作人员需具备相关资历，需接受相关专业培训，并需认真阅读安装使用说明书。
- 请确认适配器安装方式是户内使用还是户外使用，安装使用环境要求不含腐蚀性气体、腐蚀液体。
- 严禁将电源直接裸露安装，至少加一个防雨罩，AC输入线或DC输出线要置于防水盖板内，防止线材与防水线圈老化进水。

- AC输入线和DC输出线的线材高度要低于护线圈高度，防止线材长期处于翻折状态，水汽从护线圈位置渗入。
- 电源适配器连接的设备为开放式安装时，建议将电源适配器设为内置且容器不积水有排水设计，避免电源适配器直接淋雨水，不会长期浸泡在积水中。

三 设备外观

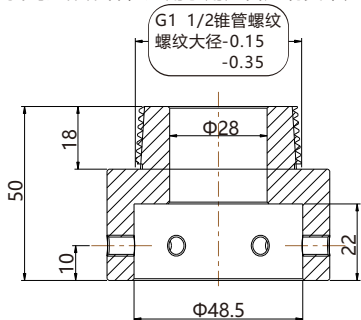
外观尺寸



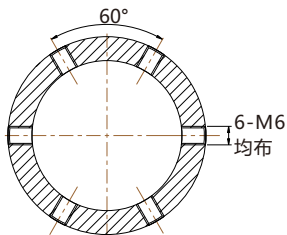
单位: mm
净重: 28Kg

转接环尺寸

转接环为我司选配配件，适用于用户自定义支架为内螺纹时使用。如需要，请联系我司客服购买。

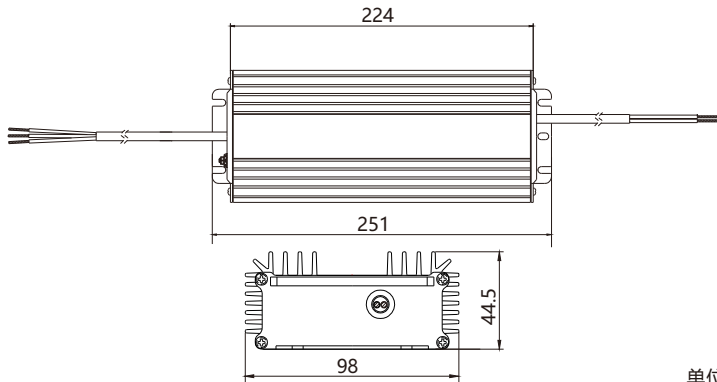


转接环剖面图



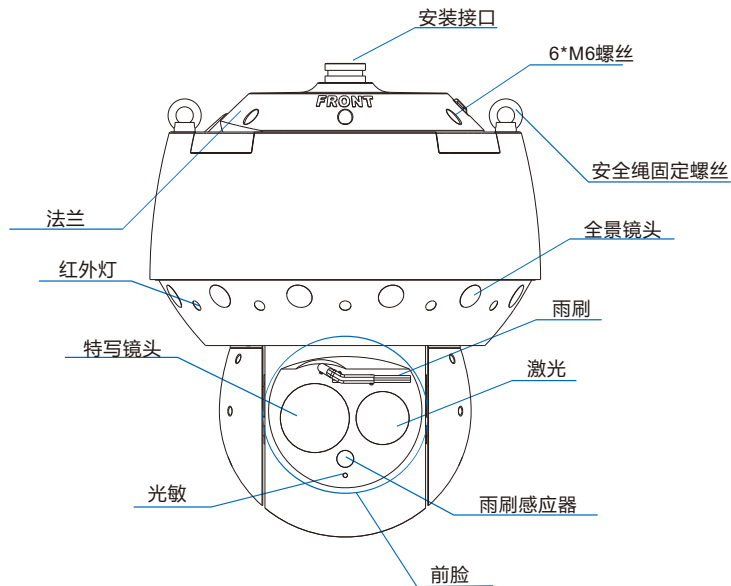
转接环仰视图

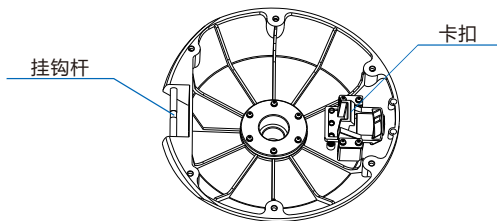
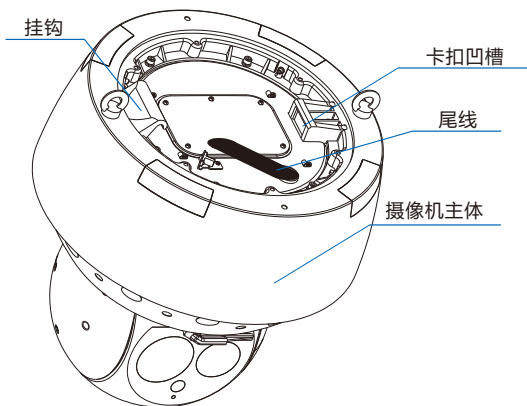
电源适配器尺寸



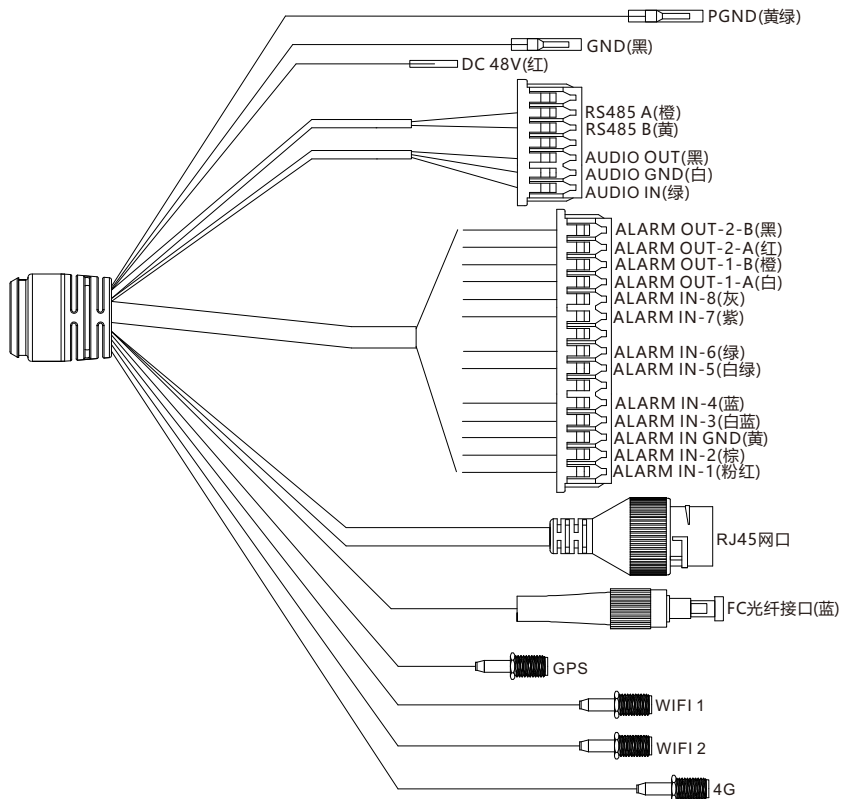
单位：mm

部件说明





尾线说明



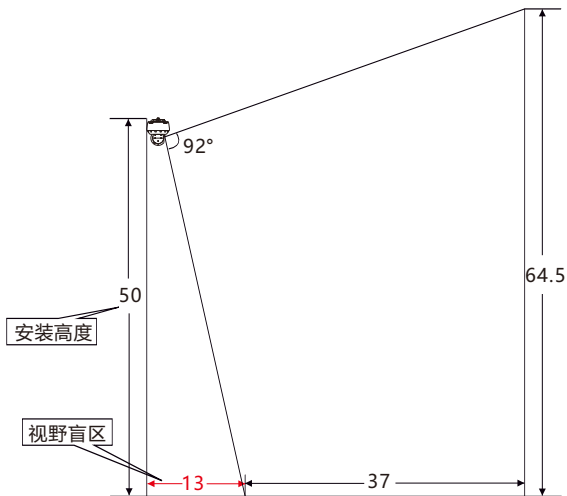
标签	颜色	说明	组别	线序	
GND	黑	电源接地	-	-	
PGND	黄绿	保护接地	-	-	
DC 48V	红	电源	-	-	
RS485 A	橙	信号控制, RS485串口A	一组	6	
RS485 B	黄	信号控制, RS485串口B		5	
AUDIO OUT	黑	音频输出		3	
AUDIO GND	白	音频接地		2	
AUDIO IN	绿	音频输入		1	
ALARM OUT-2-B	黑	告警输出2, 两个端子不分正负		一组	15
ALARM OUT-2-A	红				14
ALARM OUT-1-B	橙	告警输出1, 两个端子不分正负	13		
ALARM OUT-1-A	白		12		
ALARM IN-8	灰	告警输入8	11		
ALARM IN-7	紫	告警输入7	10		
ALARM IN-6	绿	告警输入6	8		
ALARM IN-5	白绿	告警输入5	7		
ALARM IN-4	蓝	告警输入4	5		
ALARM IN-3	白蓝	告警输入3	4		
ALARM IN GND	黄	告警输入接地	3		
ALARM IN-2	棕	告警输入2	2		
ALARM IN-1	粉红	告警输入1	1		
RJ45网口	-	RJ45网口, 连接网络设备, 支持10/100/1000自适应	-		-
FC光纤接口	蓝	FC光纤接口, 连接网络设备, 支持10/100/1000自适应	-	-	
GPS	-	GPS, 连接GPS天线	-	-	
Wifi 1	-	Wifi1, 连接WiFi天线	-	-	
Wifi 2	-	Wifi2, 连接WiFi天线	-	-	
4G	-	4G, 连接4G天线	-	-	

【说明】GPS天线、WIFI天线和4G天线，仅具有相应功能的产品配备，且设备出厂时已连接完好。

四 设备安装

1. 视野盲区说明

以摄像机垂直方向拍摄为例，当摄像机安装高度为50米时，其视野盲区（距相机水平距离）为13米。



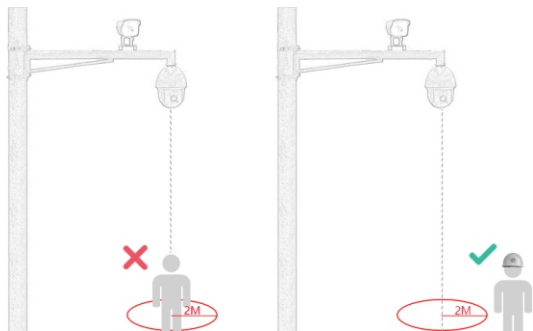
单位：米

安装高度	视野盲区
100	25
70	18
50	13
40	10
30	8
20	5
10	3

【说明】上表中的数据为计算的理论数值，设备实际数据会稍有偏差。

2. 安装注意事项

- 确认安装地点有容纳本产品及其安装结构件的足够空间。
- 请确保安装摄像机的墙面、横杆等的承受能力必须能支撑摄像机及其安装结构件重量的8倍（设备重量：28kg）。支架钢性足够，能保证设备在大风情况下不晃动。
- 用于路口监控，建议安装高度在6米以上；用于大场景监控，建议安装高度在10~15米；用于高空瞭望场景，建议安装高度在50米以上。
- 镜头附近不允许出现遮挡物。
- 用户自选支架安装推荐使用接口为内螺纹的支架，同时须确保支架的防水性能。
- 摄像机安装在楼顶时，摄像机距离墙面的水平距离建议为1.5米。
- 360°全景摄像机建议安装在周围无遮挡的高塔、立杆上使用。
- 由于产品较重，请确保安装人员有足够力量托举摄像机，以免力竭时设备掉落。
- 没有限高通行的路段，建议外延摄像机的安装高度不低于5米，减少摄像机被碰擦风险。
- 防止设备掉落，安装摄像机时必须安装安全绳。
- 安装设备时，请选用我司配套支架进行安装，用户自选支架需确保其承重能力。若因安装支架不当造成的设备掉落等意外情况，我司恕不负责。
- 施工期间禁止人员在摄像机下方2米内活动，并佩戴好安全帽等防护装备。

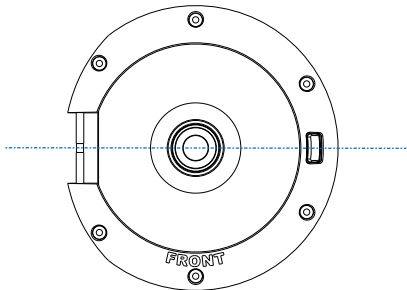


3. 安装方式

设备分为吊装、壁装和转接环安装。

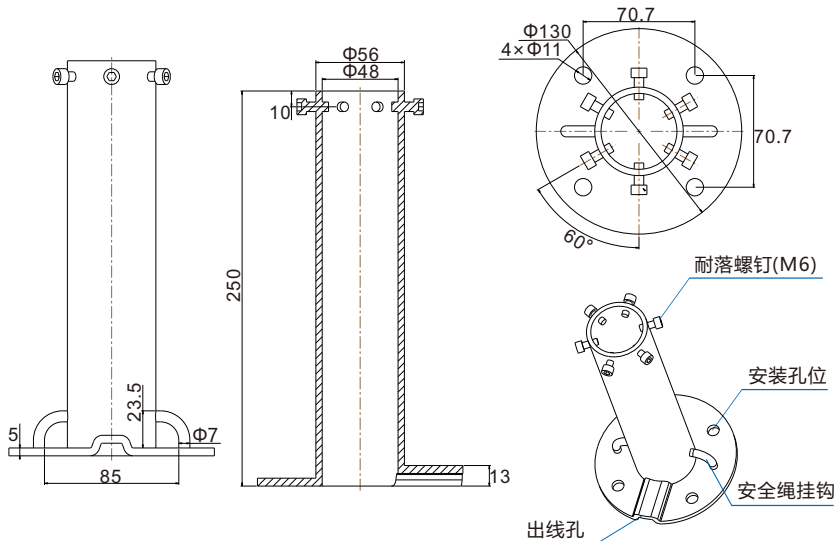
【注意】

- 1) 支架及转接环均为选配附件。
- 2) 摄像机的全景镜头以图中虚线为轴，分为两组，每组6个（180°摄像机仅“FRONT”一侧有全景镜头）。摄像机安装时，必须保证法兰标有“FRONT”字样的一侧朝向拍摄方向。



吊装

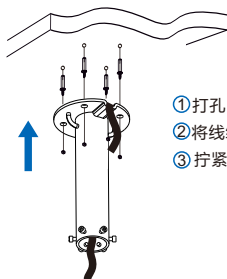
我司选配吊装支架尺寸:



单位: mm

• 安装步骤

- 1) 拧下6颗M6法兰螺钉，将法兰从摄像机主机上拆下；
- 2) 以吊装支架的安装孔位为模板，在墙壁上先画出安装孔位置，打出安装孔（孔深为60mm），并将膨胀螺栓（M8）埋在打好的孔内；
- 3) 将线缆通过出线孔从支架穿出，线缆请预留足够长度，以便连接球机内线缆；
- 4) 将壁装支架固定在墙壁上，拧紧六角螺母；

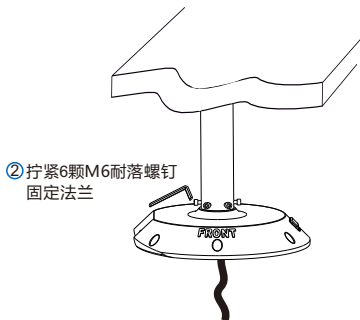


- ① 打孔，将膨胀螺钉埋入墙体
- ② 将线缆通过出线孔从支架穿出
- ③ 拧紧六角螺母，以固定支架

5) 将法兰安装接口对准吊装支架推入，拧紧吊装支架上的6颗M6耐落螺钉，以固定法兰；



- ① 将法兰安装接口对准吊装支架推入

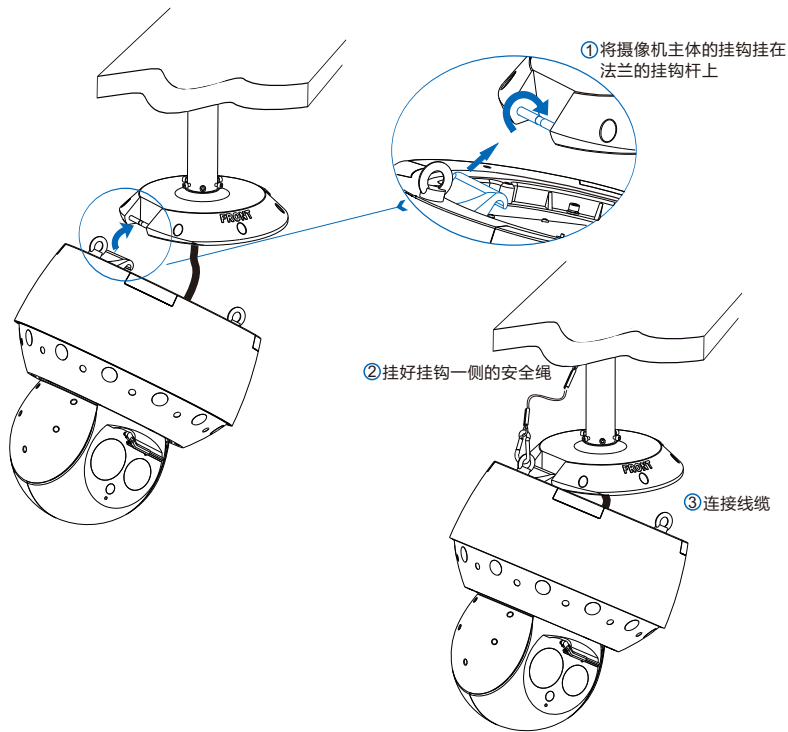


- ② 拧紧6颗M6耐落螺钉固定法兰

【注意】

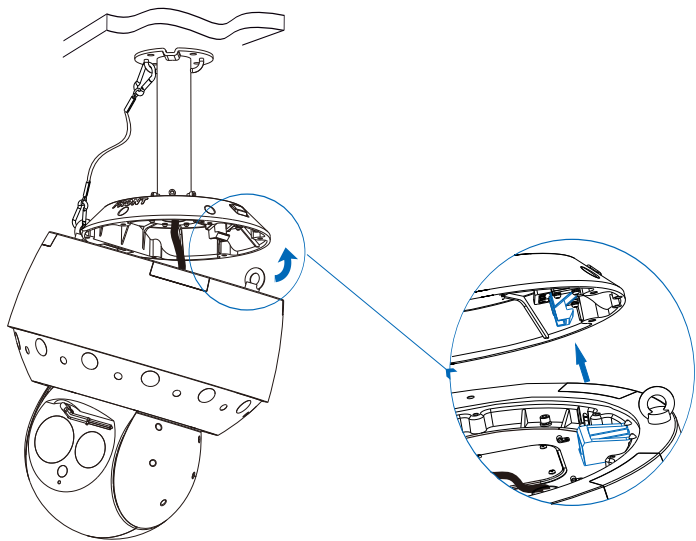
- 1) 为避免球机产生晃动，请务必保证拧紧六颗耐落螺钉。
- 2) 摄像机安装时，必须保证法兰标有“FRONT”字样的一侧朝向拍摄方向。

- 6) 将摄像机主体的挂钩挂在法兰挂钩杆上，将安全绳一端挂在该侧的安全绳螺丝上，另一端挂在吊装支架的安全绳挂钩上。连接线缆；

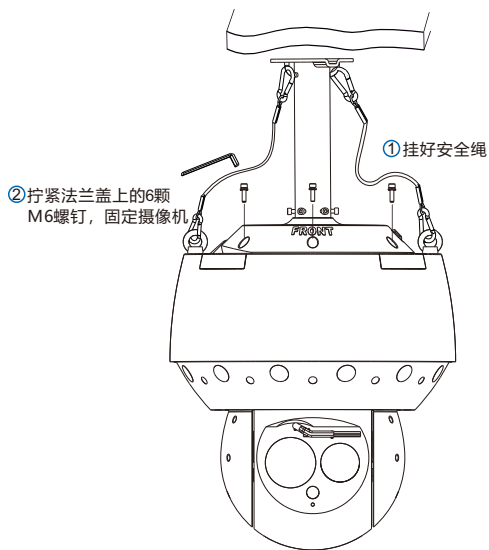


【注意】 尾线连接时，请务必做好防水处理。操作方法请参考附录。

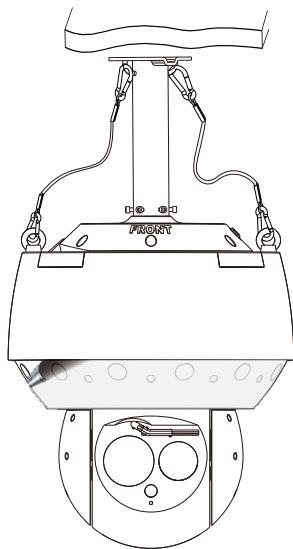
7) 用力向上托举摄像机主体，使其与法兰卡扣锁扣在一起；



- 8) 将安全绳的一端挂在卡扣一侧安全绳固定螺丝上，另一端挂在支架安全绳挂钩上，拧紧法兰螺钉，固定摄像机；

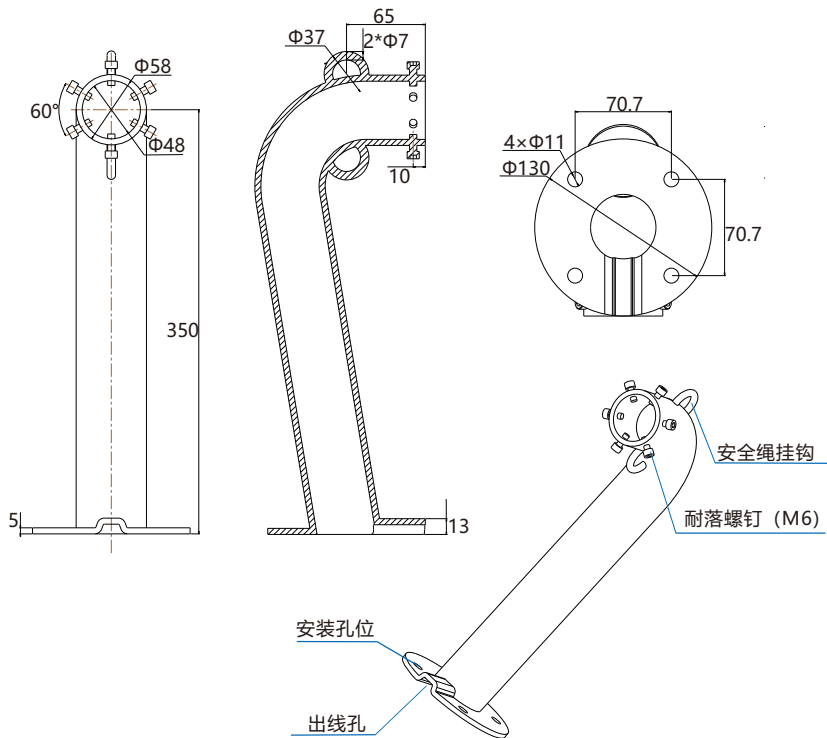


9) 安装完成后，撕掉全景镜头的塑料贴膜，设备上电。



壁装

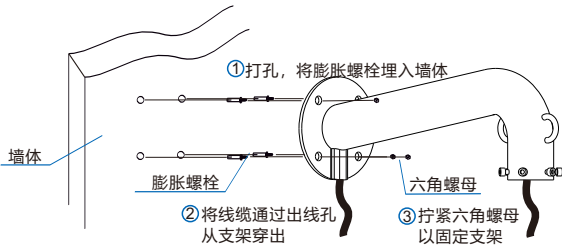
我司选配壁装支架尺寸:



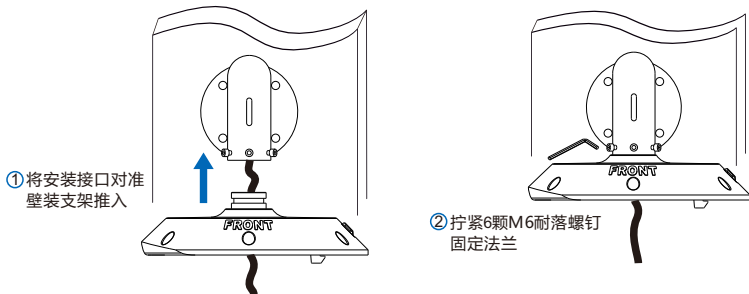
单位: mm

• 安装步骤

- 1) 拧下6颗M6法兰螺钉，将法兰从摄像机主机上拆下；
- 2) 以壁装支架的安装孔位为模板，在墙壁上先画出安装孔位置，打出安装孔（孔深为60mm），并将膨胀螺栓（M8）埋在打好的孔内；
- 3) 将线缆通过出线孔从支架穿出，线缆请预留足够长度，以便连接球机内线缆；
- 4) 将壁装支架固定在墙壁上，拧紧六角螺母；



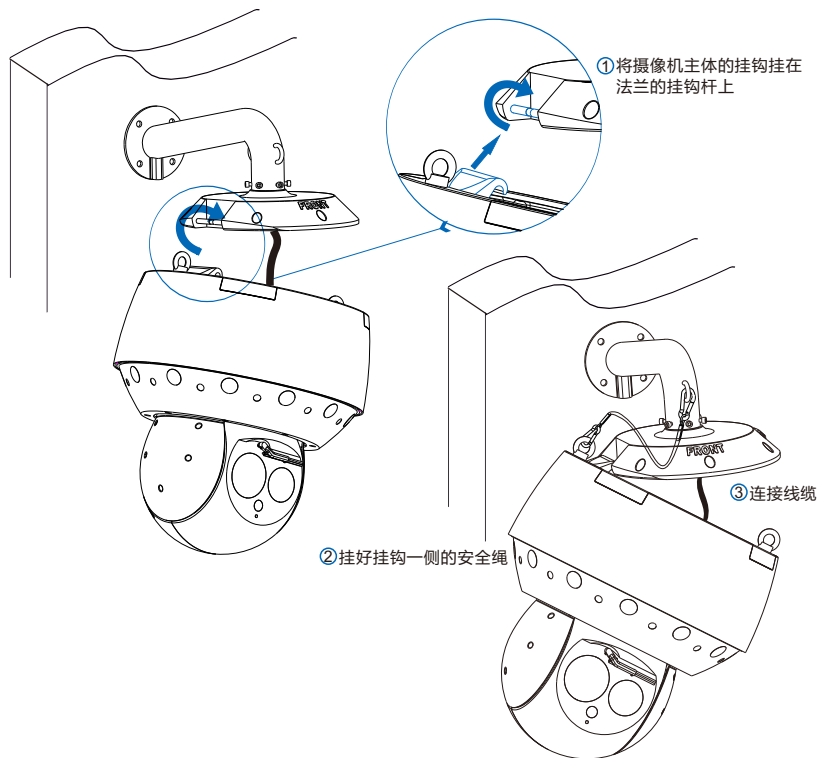
- 5) 将安装接口对准壁装支架推入，拧紧壁装支架上的6颗M6耐落螺钉，以固定法兰；



【注意】

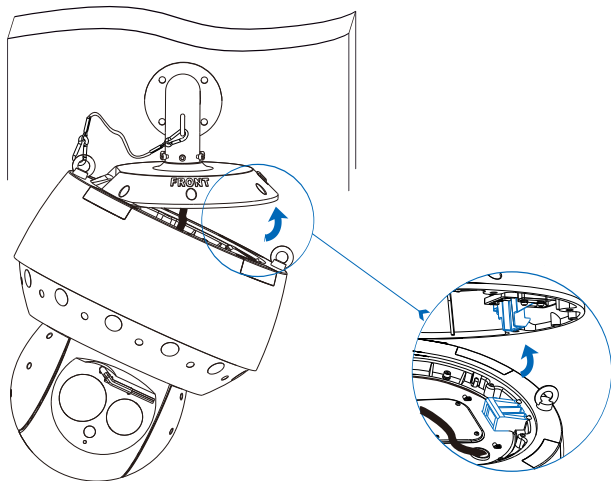
- 1) 为避免球机产生晃动，请务必保证拧紧六颗耐落螺钉。
- 2) 摄像机安装时，必须保证法兰标有“FRONT”字样的一侧朝向拍摄方向。

- 6) 将摄像机主体的挂钩挂在法兰挂钩杆上，将安全绳一端挂在该侧的安全绳螺丝上，另一端挂在吊装支架的安全绳挂钩上。连接线缆；

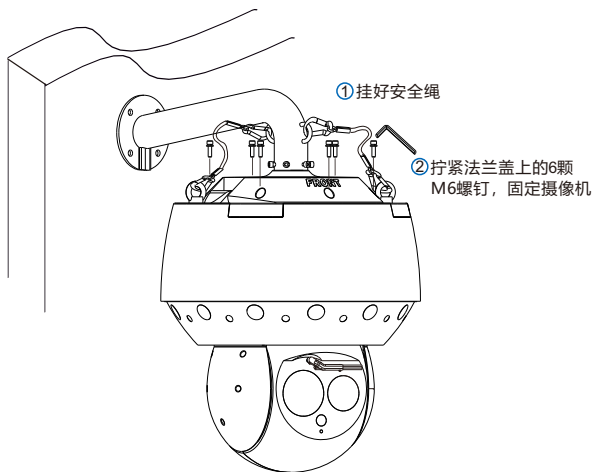


【注意】尾线连接时，请务必做好防水处理。操作方法请参考附录。

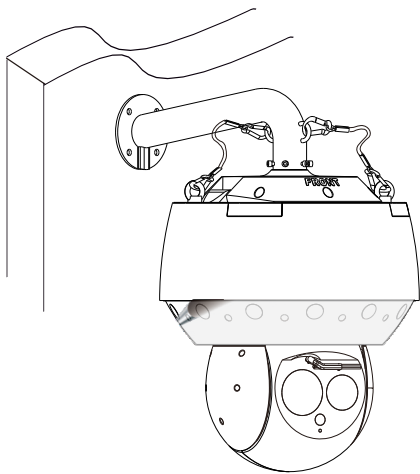
7) 用力向上托举摄像机主体，使其与法兰卡扣锁扣在一起；



- 8) 将安全绳的一端挂在卡扣一侧安全绳固定螺丝上，另一端挂在支架安全绳挂钩上，拧紧法兰螺钉，固定摄像机；

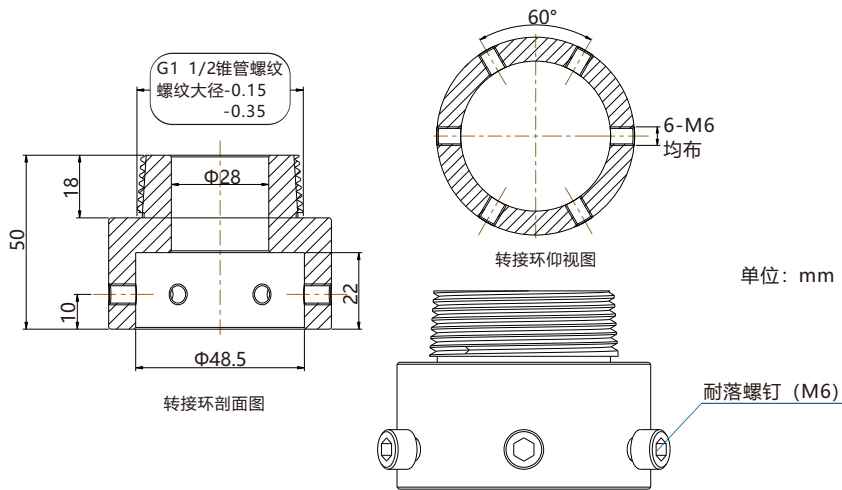


9) 安装完成后，撕掉全景镜头的塑料贴膜，设备上电。



转接环安装

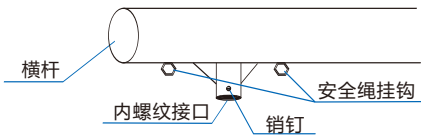
我司选配转接环尺寸如下：



转接环适用于用户自制支架为内螺纹时使用，以下安装步骤以横杆为例。

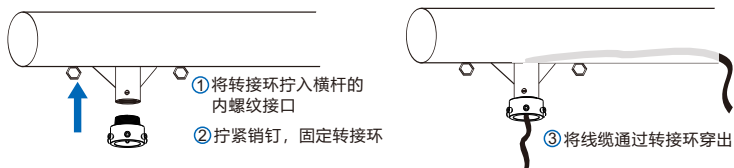
• 安装步骤

1) 准备已经焊接好内螺纹接口的横杆，距内螺纹接口8~10mm处须安装销钉；

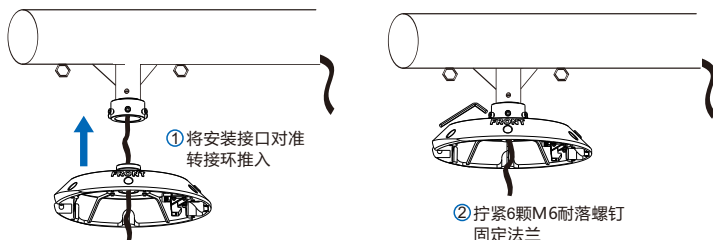


【注意】 用户自制的支架务必要有销钉和安全绳挂钩。

- 2) 将转接环拧入横杆上的内螺纹接口并拧紧。拧紧螺钉，以固定转接环；
- 3) 将线缆通过转接环穿出，线缆请预留足够长度，以便连接球机内线缆；



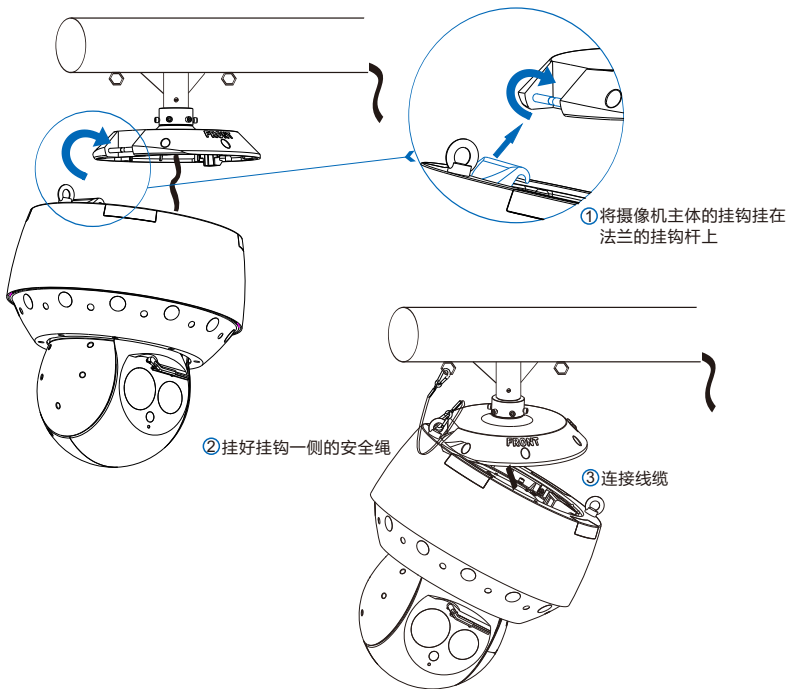
- 4) 拧下6颗M6法兰螺钉，将法兰从摄像机主机上拆下；
- 5) 将安装接口对准转接环推入，拧紧转接环上的6颗M6耐落螺钉，以固定法兰；



【注意】

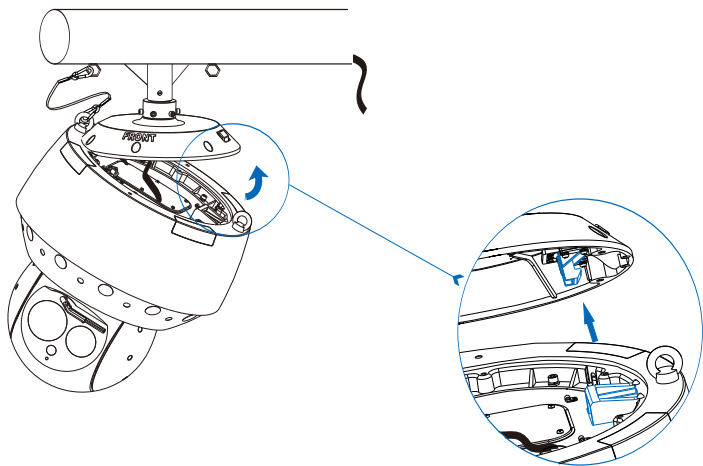
- 1) 为避免球机产生晃动，请务必保证拧紧六颗耐落螺钉。
- 2) 摄像机安装时，必须保证法兰标有“FRONT”字样的一侧朝向拍摄方向。

- 6) 将摄像机主体的挂钩挂在法兰挂钩杆上，将安全绳一端挂在该侧的安全绳螺丝上，另一端挂在横杆的安全绳挂钩上。连接线缆；

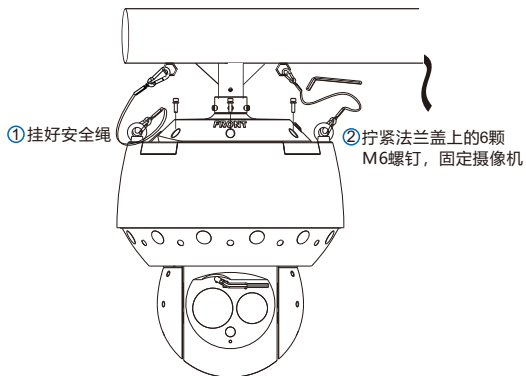


【注意】 尾线连接时，请务必做好防水处理。操作方法请参考附录。

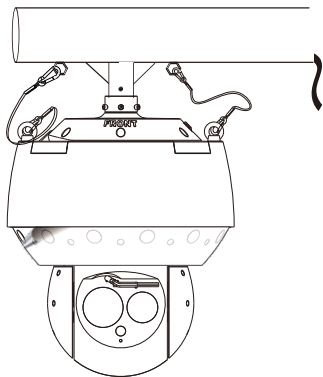
7) 用力向上托举摄像机主体，使其与法兰卡扣锁扣在一起；



- 8) 将安全绳的一端挂在卡扣一侧安全绳固定螺丝上，另一端挂在横杆安全绳挂钩上，拧紧法兰螺钉，固定摄像机；



9) 安装完成后，撕掉全景镜头的塑料贴膜，设备上电。



五 登录客户端

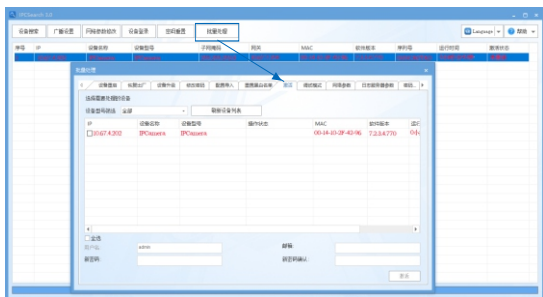
1. 最低配置和系统环境

- 处理器：酷睿®i5-7500及以上
- 显卡：HD630核显及以上
- RAM内存：8GB及以上
- 操作系统：Windows7操作系统或更高版本
- 浏览器：推荐使用IE内核浏览器，使用其他内核浏览器会影响客户端部分功能的使用
- WEB插件：硬解插件
- DirectX：9.0c

2. 设备激活

第一次使用时请安装运行IPCSearch，在IPCSearch中将显示设备的IP地址、网关等信息。若IPC设备所接入的网络有DHCP服务，DHCP服务器将自动给IPC设备分配IP地址。

- 批量激活：在IPCSearch中选中设备，点击**批量处理**，在弹出的界面中设置admin用户的密码和找回密码时所需的邮箱，点击**激活**，激活设备。待设备重启。
- 单个激活：在IPCSearch中选择设备，单击右键，选择**设备激活**。填写用户名、密码、找回密码时所需的邮箱。点击**激活**，激活设备。待设备重启。
- Web客户端激活：将PC机IP地址与设备IP地址设为同一网段，进入Web端登录界面。可在该界面设置管理员和找回密码所需的邮箱，点击**激活**，激活设备。



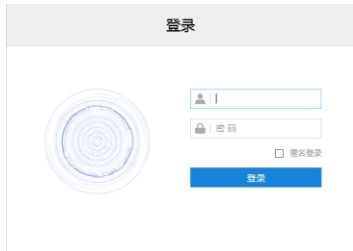


3. 修改设备IP

点击**修改网络参数**，在弹出的界面中配置网络参数。静态分配IP地址时，请选择自定义地址，填写以太网参数。修改参数配置，需要填写管理员用户用户名（admin）及激活设备时设置的密码。完成IP配置后，设备将自动重启。

4. 登录设备

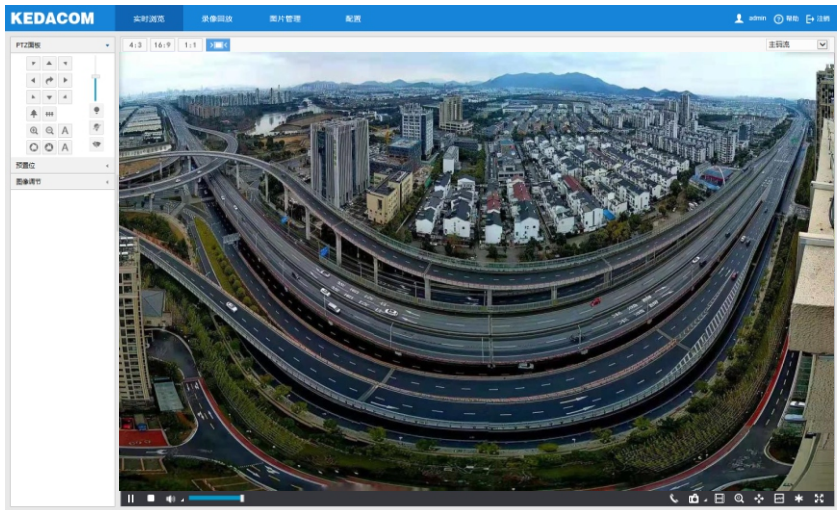
1) 在IPCSearch中双击设备或点击设备登录，输入用户名和密码，登录Web客户端；



2) 登录成功后，根据提示下载并安装视频插件；

3) 进入客户端后，便可直接浏览图像。

【说明】不同型号的设备，浏览界面略有差异，请以实际界面为准。更多客户端操作说明请参考客户端帮助文档。



附录 尾线防水处理

将尾线连接好后，请务必根据以下步骤对尾线做防水处理。

下图仅为示意所用，实际请以连接为准。

- 1) 连接尾线，对所有连接电缆做好绝缘防护，用绝缘胶带整体缠绕。



- 2) 选择缠绕防水胶带起点。



- 3) 用防水胶带对尾线做好防水防护。



附录 DC 48V线径与传输距离关系表

当线径大小一定，DC 48V电压损耗率低于10%时，不同传输功率推荐的最大传输距离。（对于DC 48V直流供电设备，其最大允许电压损耗率为10%。本表格的所用线缆均为铜线，铜的电阻率为 $\rho = 0.0175\Omega \cdot \text{mm}^2/\text{m}$ ）

距离m (feet) \ 功率W \ 线径 mm	0.8 (20AWG)	1.0(18AWG)	1.25(16AWG)	2.0(12AWG)
5	612 (2006)	969 (3179)	1536 (5039)	3905 (12812)
10	306 (1003)	484 (1590)	768 (2520)	1953 (6406)
15	204 (669)	323 (1060)	512 (1680)	1302 (4271)
20	153 (502)	242 (795)	384 (1260)	976 (3203)
25	122 (401)	194 (636)	307 (1008)	781 (2562)
30	102 (334)	162 (530)	256 (840)	651 (2135)
35	87 (287)	138 (454)	219 (720)	558 (1830)
40	76 (251)	121 (397)	192 (630)	488 (1601)
45	68 (223)	108 (353)	171 (560)	434 (1424)
50	61 (201)	97 (318)	154 (504)	391 (1281)
55	56 (182)	88 (289)	140 (458)	355 (1165)
60	51 (168)	81 (265)	128 (420)	325 (1068)
65	47 (154)	75 (245)	118 (388)	300 (986)
70	44 (143)	69 (227)	110 (360)	279 (915)
75	41 (134)	65 (212)	102 (336)	260 (854)
80	38 (125)	61 (199)	96 (315)	244 (801)
85	36 (118)	57 (187)	90 (296)	230 (754)
90	34 (111)	54 (177)	85 (280)	217 (712)
95	32 (106)	51 (167)	81 (265)	206 (674)
100	31 (100)	48 (159)	77 (252)	195 (641)

【备注】 线径要求适用于单根、实心、圆形的铜线，多股绞线的电缆AWG 值是由所有线的总横截面积决定。

保修说明

本保修卡适用于您购买的本公司系列产品。

- 1.免费保修期一年（仅限中国大陆地区，中国大陆以外地区请参考英文说明）。
- 2.凡保修期内，由于本产品自身引起的故障，请与公司售后服务部联系。
- 3.保修时我们将使用您的保修卡信息，请认真填写。
- 4.以下情况，属于有偿保修范围：
 - 人为原因造成的设备故障
 - 因使用环境不符合本产品要求造成的故障
 - 因不可抗力造成的产品损坏
 - 无保修卡
 - 已过免费保修期

用户信息

用户名称：

详细地址：

传真：

电话：

邮箱：

邮编：

产品名称：

产品型号：

购买日期：

客户咨询热线：**400-828-2866**

www.kedacom.com

KEDACOM

苏州科达科技股份有限公司
Suzhou Keda Technology Co.,Ltd.

中国 苏州市高新区金山路131号 (215011)
131 Jinshan Road, New District, Suzhou City, P.R.China, 215011
Tel: 86-512-68418188 Fax: 86-512-68412699 www.kedacom.com

05.03.800907-V2.3