

高清智能网络摄像机

HD Intelligent IP Camera

KEDACOM

快速安装指南

Quick Start Guide

特别提示

使用本设备，应当严格遵守《中华人民共和国个人信息保护法》等有关法律规定，不得违法违规采集他人个人图像信息，不得侵犯他人个人信息权益。

一 前言

感谢您购买我司产品，如对本公司产品有疑问或需要，请随时和我们联系。

此内容（手册）的目的是确保用户正确使用本产品，以避免危险或财产损失。在使用产品之前，请认真阅读此手册并妥善保存以备日后参考。如果用户因没有按照以下安全说明，致使设备不能正常使用或损坏等情况，我司恕不负责，感谢您的配合。

二 安全使用注意事项

1. 电源要求

- 请在安装使用设备过程中，严格遵守当地各项电气安全规定。
- 请使用满足安全电压要求的电源，在设备运行之前检查供电电源是否正确。
- 请在安装配线时装入易于使用的断电设备，以便必要时进行紧急断电。
- 请保护电源软线免受踩踏或紧压，特别是插头、电源插座和从装置引出的接点处。
- 请在断电状态下连接电源、告警、音频、RS485等线缆，严禁在设备上电的情况下连线。

2. 使用环境要求

- 请勿将摄像机对准强光（如灯光照明、太阳光等处）聚焦，否则容易引起过亮或漏光现象（这并非摄像机故障），也将影响摄像机寿命。
- 请在允许的湿度和温度范围内运输、使用和存储设备。
- 请勿将设备置于潮湿、多尘、极热、极冷、强电磁辐射或照明条件不稳定等场所。
- 请勿让任何液体流入设备，以免内部元件受损。
- 请勿阻挡设备附近的通风口，以免热量积蓄。
- 请在运送设备时，重新以出厂时的包装进行包装，或用同等品质的材质包装。
- 请勿在运输、储存及安装过程中重压、剧烈震动、浸泡设备。

| 工作环境 | |
|------|----------------------|
| 工作电源 | AC24V±10% |
| 功耗 | 30W Max (其中补光灯最大20W) |
| 温度 | -40°C~+70°C |
| 湿度 | 10%~95% (无凝结) |
| 海拔高度 | -60m~3000m |
| 大气压 | 86kPa~106kPa |

3. 日常维护与保养

- 请勿直接接触设备发热部件，以免烫伤。
- 镜头沾染灰尘或油脂时，用棉布或镜头擦拭布擦拭。若遇污垢难以清除，蘸上少量镜片清洁液，自镜头中心向外旋转轻轻擦拭，直到干净为止。禁止使用有机溶剂（苯、酒精等）对镜头和护罩前脸进行除尘、清洁。
- 请不要以任何方式拆卸或修改产品。（对未经认可的修改或维修导致的问题，本公司不承担任何责任）。
- 如果设备工作不正常，请联系经销商或最近的服务中心。

4. 特别声明

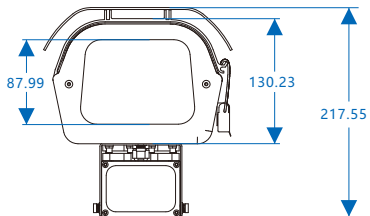
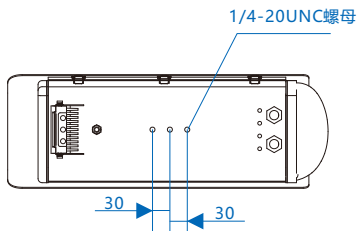
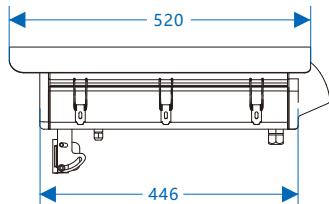
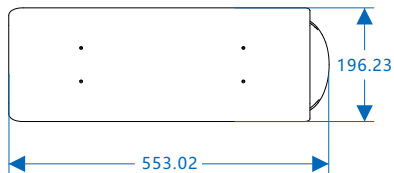
- 本手册中的图示仅供参考，产品请以实物为准。
- 我们尽最大努力来保证本手册信息的正确性，如因升级等原因发生信息修改，恕不另行通知。
- 本手册能作为多个型号产品的使用指导，但不一一列举每个产品的使用情况，请您根据实际产品自行对照。
- 本产品使用IPCSearch激活后方能使用，激活时请填写有效邮箱，方便找回密码。IPCSearch请至官网下载，下载地址：<https://www.kedacom.com/cn/softtools.jhtml>
- 为了提高产品网络使用的安全性，建议您设置高强度密码：密码长度必须达到8-16个字符，且至少由数字和字母或特殊字符中的两种或两种以上类型组合而成。请您定期更改用户名的密码，建议每三个月更新一次密码。如果设备在较高安全风险的环境中使用，建议每月或每周更新一次。请妥善保管好您的用户名与密码。
- 将本产品接入互联网需自担风险，包括但不限于产品可能遭受的网络攻击、黑客攻击、病毒感染等，本公司不对因此造成的产品工作异常、信息泄露等问题承担责任，本公司将及时为您提供产品相关技术支持。
- 如需获取最新文档，请至官网下载，官网地址www.kedacom.com。

三 外观及接口

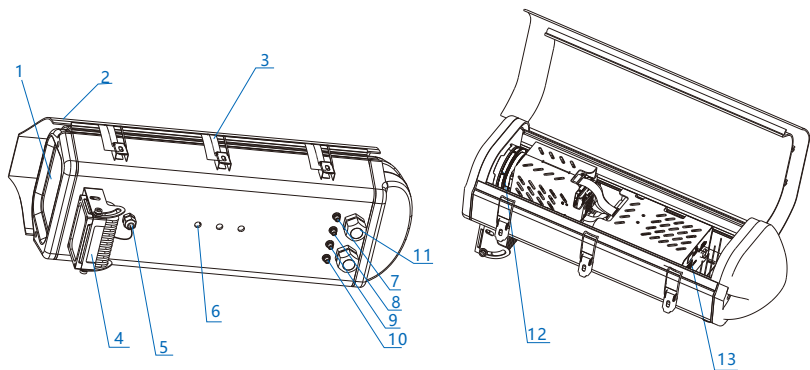
整机重量：5.5Kg

外观尺寸如下图：

单位：mm

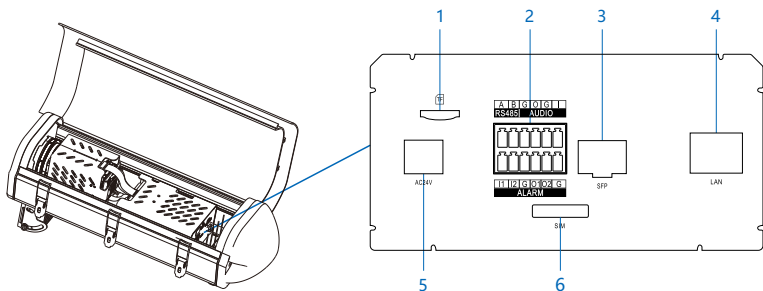


1. 外观部件



| 部件 | 部件名称 |
|----|---------------|
| 1 | 镜头视窗 |
| 2 | 护罩上盖 |
| 3 | 卡扣 |
| 4 | 补光灯 |
| 5 | PG头 (穿补光灯尾线) |
| 6 | 安装孔 |
| 7 | WIFI接口 |
| 8 | 4G接口 (预留) |
| 9 | RFID接口 (预留) |
| 10 | GPS接口 |
| 11 | PG头 (穿设备其它尾线) |
| 12 | 摄像机镜头 |
| 13 | 尾线连接面板 |

2. 线缆连接



| 接口 | 接口名称 | 功能描述 | 接口 | 接口名称 | 功能描述 |
|----|--------|------------------------|----|-------|--------------|
| 1 | 存储卡插槽 | 插入TF卡 | 2 | 端子台接口 | 见下表 |
| 3 | SFP光口 | 连接光纤 | 4 | 网络接口 | 连接交换机等网络接入设备 |
| 5 | 电源接口 | AC24V电源接口 | | | |
| 6 | SIM卡插槽 | 插入SIM卡，小卡需自备卡托（部分型号支持） | | | |

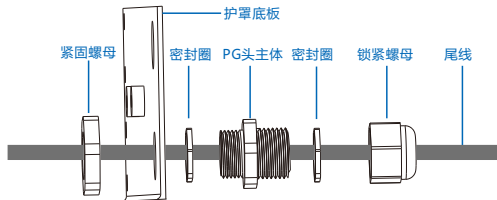
| 接口 | 接口名称 | 功能描述 | |
|---------|--------|----------|----------------------------|
| 2 | 端子台接口 | RS485-A | RS485接口，与外界设备交互控制，如控制第三方设备 |
| | | RS485-B | |
| | | AUDIO-G | 音频输出接地 |
| | | AUDIO-O | 音频输出接口，输出音频信号 |
| | | AUDIO-G | 音频输入接地 |
| | | AUDIO-I | 音频输入接口，输入音频信号 |
| | | ALARM-I1 | 告警输入接口，输入告警信号，可连接烟感器、声控开关等 |
| | | ALARM-I2 | |
| | | ALARM-G | 告警输入接地 |
| | | ALARM-O1 | 告警输出接口，输出告警信号，可连接报警灯等 |
| | | ALARM-O2 | |
| ALARM-G | 告警输出接地 | | |

- 【说明】1) ALARM-O1和ALARM-O2不分正负极，组成一路告警输出；
2) 两路告警输入（ALARM-I1和ALARM-I2）共用告警地线。

3. 布线

线缆连接完成后，将线缆从PG头穿出。

【说明】布线时，建议网线和电源线从不同的PG头穿出。



PG头拆装方法：

- 1) 打开护罩，一手握住PG头主体，一手卡住紧固螺母，逆时针旋转PG头主体将护罩上的PG头拆下。
- 2) 逆时针旋转锁紧螺母将其拆下，将已经穿好金属包塑波纹的线缆依次穿入紧固螺母、PG头主体、锁紧螺母，然后顺时针拧紧锁紧螺母。

【说明】拆装过程中密封圈不要丢掉或漏装。

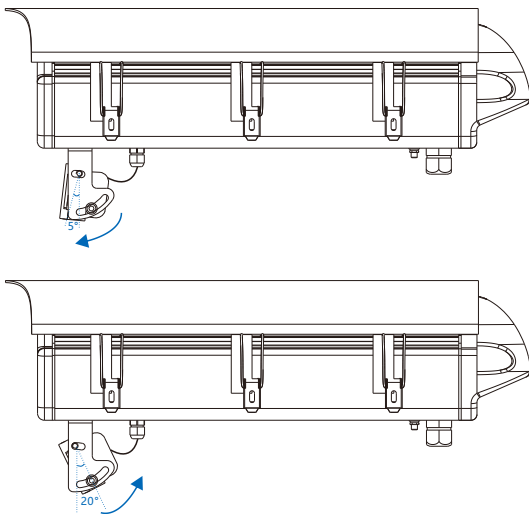
- 3) 将穿入线缆的PG头顺时针安装在护罩上，拧紧PG头，预留适当长度的线缆即可。
- 4) PG头底部和金属包塑波纹接触点，用防水胶带由上而下逆时针均匀缠绕，之后再顺时针均匀缠绕，做好防水、防尘处理。
- 5) 布线完成后，盖好护罩上盖，以便将设备安装到支架上。

【说明】请将3个卡扣都卡紧，以防止设备进水。

4. 补光灯调节

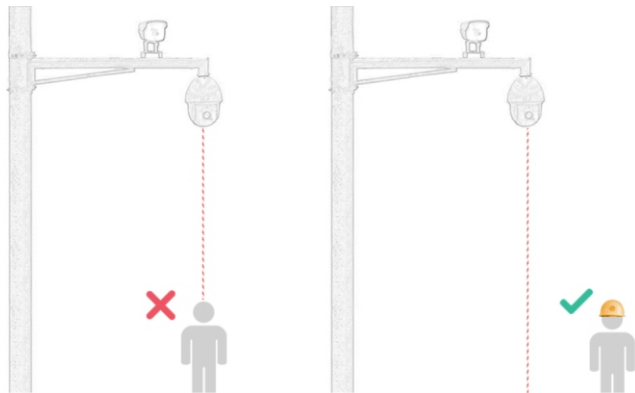
根据安装场景需要，可调节补光灯垂直角度，垂直角度向上 5° 、向下 20° 可调节。调节时可参考客户端图像效果进行。

调节时沿垂直方向上下转动补光灯即可，注意不要用力过大，以免损坏补光灯。



四 安装注意事项

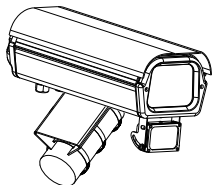
- 确认安装地点有容纳本产品及其安装结构件的足够空间。
- 请确保安装摄像机的墙面、横杆等的承受能力必须能支撑摄像机及其安装结构件重量的 8 倍。
- 施工期间禁止人员在摄像机下方 2 米内活动，并请配戴好安全帽等防护装备。



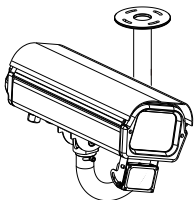
五 设备安装

本系列摄像机支持横杆装支架、吊装支架和壁装支架安装，支架为选配件，请根据需要进行选购。

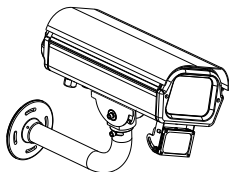
安装设备之前，请盖紧护罩上盖。



横杆安装



吊装



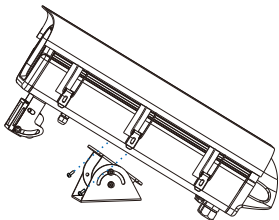
壁装

1. 横杆安装方法

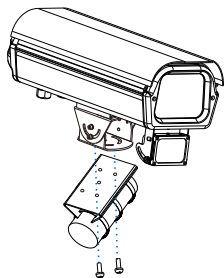
横杆安装需配合万向节进行安装，安装方法如下：



- ① 拧松万向节螺钉，
调整万向节角度



- ② 将万向节固定在设备底部

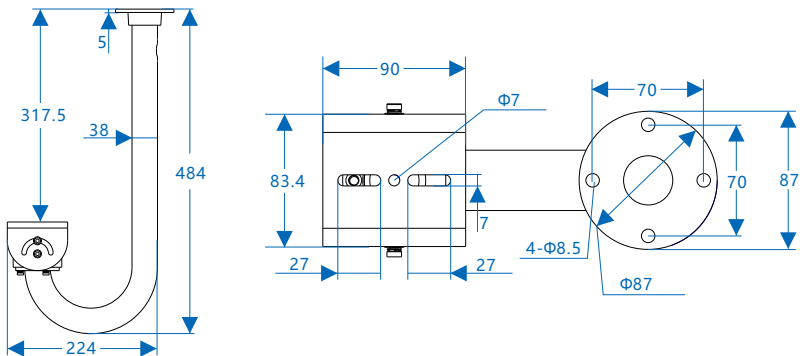


- ③ 将设备固定在横杆上

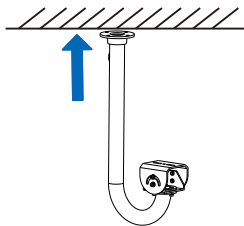
2. 吊装安装方法

我司选配吊装支架尺寸如下：

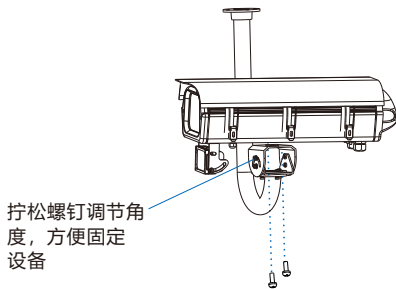
单位：mm



吊装安装方法如下：



①将吊装支架固定在天花板上

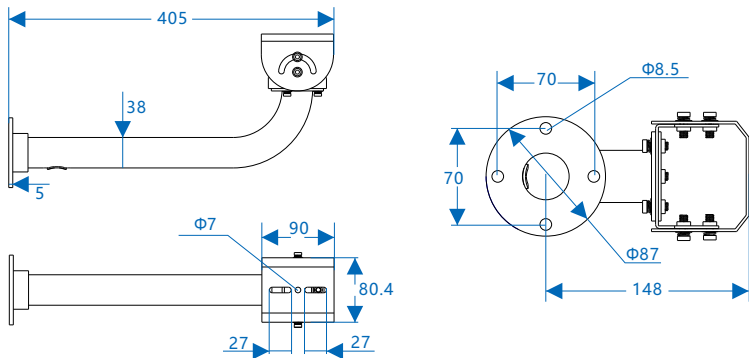


②将设备固定在吊装支架上

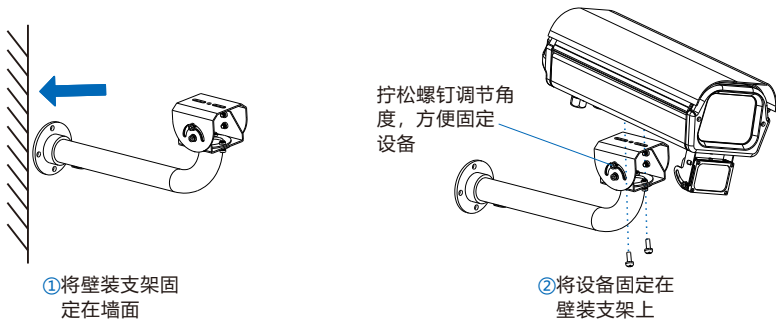
3. 壁装安装方法

我司选配壁装支架尺寸如下：

单位：mm



壁装安装方法如下：



六 登录客户端

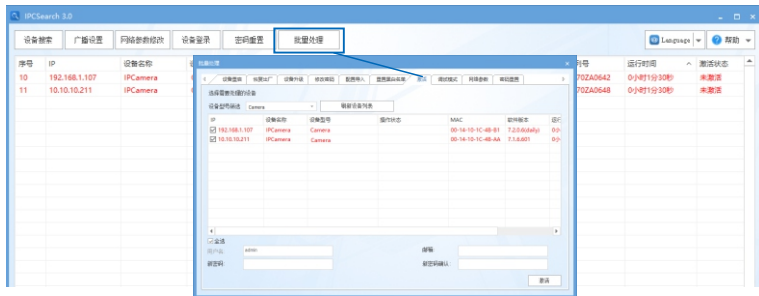
1. 最低配置和系统环境

- 处理器：3.3GHz酷睿®i3系列及以上或相同性能的其他处理器
- RAM内存：4GB及以上
- 操作系统：WindowsXP操作系统或更高版本
- 浏览器：推荐使用科达浏览器（70.0及以上版本），或者使用Edge（79.0及以上版本）、Chrome（65.0及以上版本）、FireFox（69.0及以上版本）浏览器。使用其它浏览器会无法浏览
- DirectX：9.0c

2. 设备激活

第一次使用时请安装运行IPCSearch，在IPCSearch中将显示设备的IP地址、网关等信息。若IPC所接入的网络有DHCP服务，DHCP服务器将自动给IPC分配IP地址。

- 批量激活：在IPCSearch中选中设备，点击**批量处理**，在弹出的界面中设置admin用户的密码和找回密码时所需的邮箱，点击**激活**，激活设备。设备将自动重启。
- 单个激活：在IPCSearch中选择设备，单击右键，选择**设备激活**。填写用户名、密码、找回密码时所需的邮箱。点击**激活**，激活设备。设备将自动重启。
- Web客户端激活：也可以通过Web客户端激活。将PC机与设备设为同一网段，登录Web界面。可在界面设置管理员密码和密码恢复邮箱，点击**激活**，激活设备。



登录

用户名 | admin

密码

确认密码

认证邮箱

非常重要，忘记密码可以通过此邮箱重置密码

激活

3. 修改设备IP

点击**修改网络参数**，在弹出的界面中配置网络参数。静态分配IP地址时，请选择自定义地址，填写以太网参数。修改参数配置，需要填写管理员用户用户名（admin）及激活设备时所设置的密码。完成IP配置后，设备将自动重启。

4. 登录设备

1) 在IPCSearch中双击设备或点击**登录设备**，输入用户名和密码，登录Web客户端。

登录

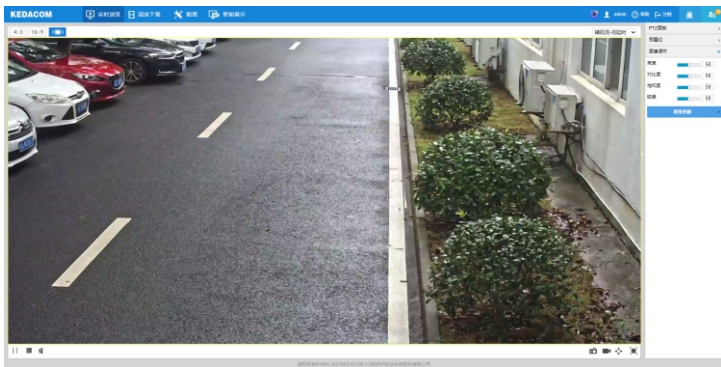
用户名

密码

登录

2) 登录客户端后，可直接浏览图像。

【说明】不同型号，浏览界面略有差异，请以实际界面为准。更多客户端说明请参考客户端帮助文档。



3) 设备安装TF卡后，需确认TF卡是否已格式化，进入配置>存储管理>基本管理界面查看TF卡状态。如果状态显示为未格式化，需要勾选TF卡，点击**初始化**按钮进行格式化，才可正常使用。格式化过程支持分区，可用于存储录像和图片。

基本管理

刷新 添加 **初始化** 卸载

| <input checked="" type="checkbox"/> 盘号 | 容量 | 状态 | 属性 | 类型 | 剩余空间 | 分区信息 |
|--|---------|----|-----|-----|---------|----------------------|
| <input checked="" type="checkbox"/> 5 | 29.83GB | 正常 | 可读写 | SD卡 | 12.81GB | 查看分区 |

硬盘 总容量: 29GB

剩余容量: 12GB

保存

七 快速配置

1. 安装配置

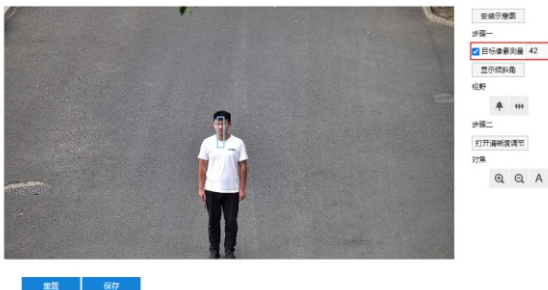
进入**智能展示>智能配置>安装配置**界面，点击**安装示意图**，参考示意图进行安装配置，步骤如下：

- 1) 安装检查。根据实际的安装环境，并参考架设参数表（详见附录A），选择适宜的安装高度安装摄像机。部分型号的设备安装后，可点击**显示倾斜角**查看当前摄像机的垂直和水平角度。可参照显示的倾斜角将摄像机调整至合适的倾斜角度。

【说明】1) 安装时，应确保摄像机的安装高度为2m~6m，且正对抓拍区域；垂直角度范围为10°~15°，推荐垂直角度为13°；水平角度不得大于5°；监控距离约为安装高度的3~4倍。

2) 部分型号不支持显示倾斜角，可借助第三方工具进行辅助测量。

- 2) 视野调节。勾选**目标像素测量**，可显示画面中人员的瞳孔间距。点击**拉近**或**拉远**按钮，调整视野，确保人员脸部处于画面中心位置时，瞳孔间距不小于40像素。点击**保存**，使设置生效。
- 3) 对焦。摄像机默认为自动聚焦模式，当且仅当自动聚焦无法获得清晰的图像时，才需进行手动对焦。点击**打开清晰度调节**，画面出现一个红色框，框内显示清晰度系数。该系数越大，清晰度越高。点击**聚近**、**聚远**或**自动聚焦**按钮使镜头对焦，清晰度系数随之变化，清晰度系数最大时表明达到最佳对焦位置。

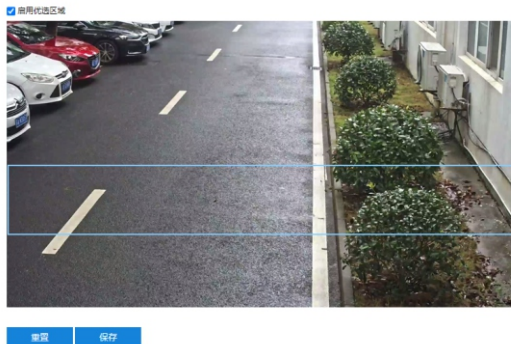


- 【注意】1) 安装时，可适当调整摄像机的安装高度和角度，以确保摄像机视野中心对准重点抓拍区域。摄像机不得倾斜，需确保画面中人员姿态端正。
- 2) 清晰度显示功能仅在编码格式为H.264或H.265时有效。调节清晰度时，建议用一个纹理丰富的物品做调节板，如报纸等。
- 3) 安装配置完成后，点击**保存**，设置才能生效，同时锁定摄像机的焦距。若在其他界面调节焦距，5分钟之后摄像机自动恢复到锁定状态。
- 4) 镜头参数调试完成后，避免误操作，可对镜头进行锁定，进入**配置>摄像机配置>图像>聚焦>聚焦模式**界面，下拉菜单选择镜头锁定。锁定状态下，镜头参数不可调节，如需重新调试，可在下拉菜单中选择其他模式，比如自动聚焦（单次），解除锁定。

2. 标定配置

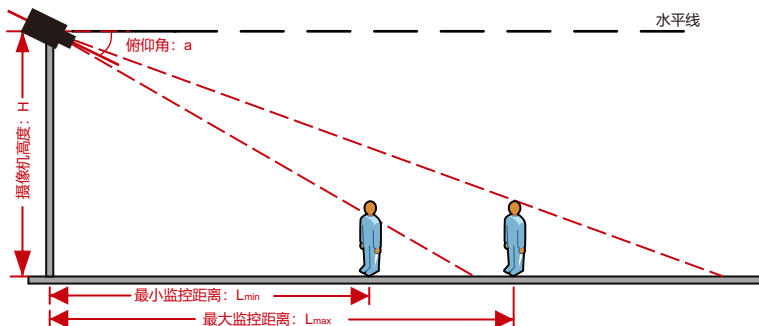
进入**智能展示>智能配置>标定配置**界面，可进行优选区域配置。未启用优选区域时，摄像机默认为全画面选优；启用后，当目标经过设置的优选区域后，摄像机将优先输出该区域内抓拍的最佳快照。实际场景中，尤其是夜晚补光灯仅能覆盖部分区域的情况下，需进行优选区域配置。

勾选**启用优选区域**，在画面中长按鼠标左键框选出所需的优选区域，点击**保存**使设置生效。点击**重置**，可将优选区域重置为更改前的状态。



附录A：架设参数表

| 摄像机高度： H | 监控距离范围： L | 摄像机角度 范围：a | 最佳摄像机 角度：a | 最佳监控宽度 | | |
|-------------|--------------|---------------|---------------|--------|--------|--------|
| | | | | 200W像素 | 400W像素 | 800W像素 |
| 2m | 3m~8m | 10°~15° | 13° | 4m | 5m | 6m |
| 2.5m | 4m~10m | | | | | |
| 3m | 6m~12m | | | | | |
| 3.5m | 8m~14m | | | | | |
| 4m | 10m~17m | | | | | |
| 5m | 16m~23m | | | | | |
| 6m | 18m~25m | | | | | |



附录B：补光灯架及配置

若监控场景夜间光照不足，需选配CL-196-CX或CL-1F4-CX型号外置补光灯，补光灯功率0~48W连续可调。

| 外置补光灯型号 | CL-196-CX | CL-1F4-CX |
|---------|---|---|
| 推荐架设高度 | 4m以下 | 4m~6m |
| 产品外观 |  |  |

补光灯配置：

- 1) 将补光灯的485A（红）、485B（白）线分别连接到摄像机端子台接口的RS485-A、RS485-B接口即可。
- 2) 登录Web客户端，进入**配置>系统维护>设备维护**界面，在高级配置栏中，点击**高级配置**，输入admin用户的密码，弹出高级配置窗口。点击**系统**，勾选动态插件，点击**确定**，使设置生效。

高级配置

网络 系统 视频 音频 工作模式

PTZ控制释放时间 秒 (1-60)

报警合并间隔时间 秒 (1-300)

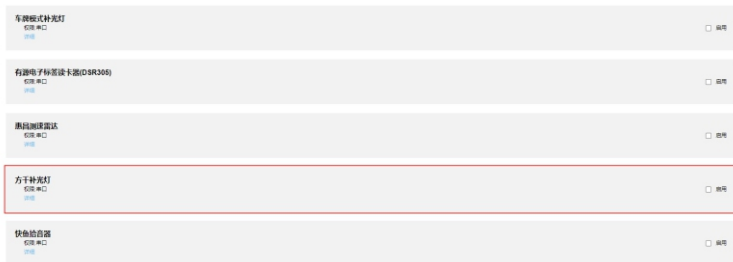
动态插件

录像存储空间 MB

注意！减小增加录像存储空间会导致开机时间和录像搜索时间的增加减小。此配置将在设备重启后格式化磁盘时生效

Web Shell

3) 进入**配置>系统维护>动态插件**界面，勾选**启用**，开启方干补光灯。



4) 进入**配置>摄像机配置>图像**界面，点击**补光灯-内置**栏，拖动滑块即可调节外置补光灯亮度。



附录B: AC 24V线径与传输距离关系表

当线径大小一定, AC 24V电压损耗率低于10%时, 不同传输功率推荐的最大传输距离。

(对于AC 24V交流供电设备, 其最大允许电压损耗率为10%。下面表格中所用线缆均为铜线, 铜的电阻率为 $\rho = 0.0175\Omega \cdot \text{mm}^2/\text{m}$)

举例说明: 设备功率为30W, 要传输50米, 根据表格查询, 要选择直径1.25mm及以上线径, 对照附录“国内外线规对照表”, 1.25mm线径的横截面积是1.23mm², 选择线径时需要考虑冗余, 建议使用1.5平方的线。

| 距离 m(feet) | 线径 mm | 0.800 (20AWG) | 1.000 (18AWG) | 1.250 (16AWG) | 2.000 (12AWG) | 2.300 (11AWG) | 2.800 |
|---------------|----------|------------------|------------------|------------------|------------------|------------------|------------|
| 5 | 功率W | 122(401) | 194(636) | 307(1008) | 781(2562) | 1010(3314) | 1491(4891) |
| 10 | | 61(201) | 97(318) | 154(504) | 391(1281) | 505(1657) | 745(2446) |
| 15 | | 41(134) | 65(212) | 102(336) | 260(854) | 337(1105) | 497(1630) |
| 20 | | 31(100) | 48(159) | 77(252) | 195(641) | 253(829) | 373(1223) |
| 25 | | 24(80) | 39(127) | 61(202) | 156(512) | 202(663) | 298(978) |
| 30 | | 20(67) | 32(106) | 51(168) | 130(427) | 168(552) | 248(815) |
| 35 | | 17(57) | 28(91) | 44(144) | 112(366) | 144(473) | 213(699) |
| 40 | | 15(50) | 24(79) | 38(126) | 98(320) | 126(414) | 186(611) |
| 45 | | 14(45) | 22(71) | 34(112) | 87(285) | 112(368) | 166(543) |
| 50 | | 12(40) | 19(64) | 31(101) | 78(256) | 101(331) | 149(489) |
| 55 | | 11(36) | 18(58) | 28(92) | 71(233) | 92(301) | 136(445) |
| 60 | | 10(33) | 16(53) | 26(84) | 65(214) | 84(276) | 124(408) |
| 65 | | 9(31) | 15(49) | 24(78) | 60(197) | 78(255) | 115(376) |
| 70 | | 9(29) | 14(45) | 22(72) | 56(183) | 72(237) | 106(349) |
| 75 | | 8(27) | 13(42) | 20(67) | 52(171) | 67(221) | 99(326) |
| 80 | | 8(25) | 12(40) | 19(63) | 49(160) | 63(207) | 93(306) |
| 85 | | 7(23) | 11(37) | 18(59) | 46(151) | 59(195) | 88(288) |
| 90 | | 7(22) | 11(35) | 17(56) | 43(142) | 56(184) | 83(272) |
| 95 | | 6(21) | 10(33) | 16(53) | 41(135) | 53(174) | 78(257) |
| 100 | | 6(20) | 10(32) | 15(50) | 39(128) | 51(166) | 75(245) |

- 【备注】1) 传输功率超过240W，需要用1.0（18AWG）或以上线径；传输功率超过400W，需要用1.25（16AWG）或以上线径；传输功率超过600W，需要用2.0（12AWG）或以上线径；
- 2) 传输功率超过100W，可按照可按照“功率翻N倍距离缩短1/N”、“线缆横截面积翻N倍，传输距离翻N倍”原则进行类比；
- 3) 线径要求适用于单根、实心、圆形的铜线，多股绞线电缆的AWG值由所有线的总横截面积决定。

附录C：国内外线规对照表

| 公制裸线线径 (mm) | 近似美制线规AWG | 近似英制线规SWG | 裸线横截面积mm ² |
|-------------|-----------|-----------|-----------------------|
| 0.560 | 24 | 24 | 0.24630 |
| 0.600 | 23 | 23 | 0.28270 |
| 0.710 | 22 | 22 | 0.39580 |
| 0.750 | 21 | NA | 0.44170 |
| 0.800 | 20 | 21 | 0.50270 |
| 0.900 | 19 | 20 | 0.63620 |
| 1.000 | 18 | 19 | 0.78540 |
| 1.250 | 16 | 18 | 1.22660 |
| 1.450 | 15 | 17 | 1.64600 |
| 1.630 | 14 | 16 | 2.08567 |
| 1.800 | 13 | 15 | 2.54340 |
| 2.000 | 12 | 14 | 3.14200 |
| 2.300 | 11 | 13 | 4.17000 |
| 2.590 | 10 | 12 | 5.26000 |
| 2.800 | NA | NA | 6.15440 |
| 3.000 | NA | NA | 7.06830 |
| 3.260 | 8 | 10 | 8.37000 |
| 3.670 | 7 | 9 | 10.55000 |

保修说明

本保修卡适用于您购买的本公司系列产品。

1. 免费保修期一年（仅限中国大陆地区，中国大陆以外地区请参考英文说明）。
2. 凡保修期内，由于本产品自身引起的故障，请与公司售后服务部联系。
3. 保修时我们将使用您的保修卡信息，请认真填写。
4. 以下情况，属于有偿保修范围：
 - 人为原因造成的设备故障
 - 因使用环境不符合本产品要求造成的故障
 - 因不可抗力造成的产品损坏
 - 无保修卡
 - 已过免费保修期

用户信息

用户名称：

详细地址：

传真：

电话：

邮箱：

邮编：

产品名称：

产品型号：

购买日期：

客户咨询热线：400-828-2866

www.kedacom.com

KEDACOM

苏州科达科技股份有限公司
Suzhou Keda Technology Co.,Ltd.

中国 苏州市高新区金山路131号 (215011)
131 Jinshan Road, New District, Suzhou City, P.R.China, 215011
Tel: 86-512-68418188 Fax: 86-512-68412699 www.kedacom.com