

防爆高清高速球型网络摄像机

KEDACOM

快速安装指南

Quick Start Guide

特别提示

使用本设备，应当严格遵守《中华人民共和国个人信息保护法》等有关法律规定，不得违法违规采集他人个人图像信息，不得侵犯他人个人信息权益。

一 前言

感谢您购买我司产品，如对本公司产品有疑问或需要，请随时和我们联系。

此内容（手册）的目的是确保用户正确使用本产品，以避免危险或财产损失。在使用产品之前，请认真阅读此手册并妥善保存以备日后参考。如果用户因没有按照以下安全说明，致使设备不能正常使用或损坏等情况，我司恕不负责，感谢您的配合。

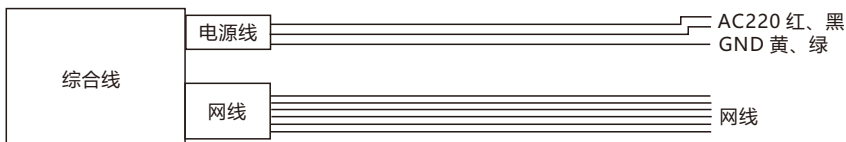
二 安全说明

- 请使用满足安全电压要求的电源。
- 如果设备不能正常工作，请联系厂家或最近的服务中心。
- 请勿以任何方式随意拆卸或修改设备。绝对不能对本品进行改造，否则可能造成设备事故。
- 请勿将任何物品摔落到设备上或强烈敲击设备。
- 避免将产品暴露在非用户手册所示的工作环境下。
- 请勿在有严重灰尘（要求防护等级大于IP68）等环境中使用产品，否则会导致电器、机械受损。
- 避免使金属屑掉入设备内，否则会导致短路或错误动作。
- 球机受损或部件有缺陷时，请勿投入安装和使用，否则可能发生事故。
- 本品必须确认安装完成后，才能接通电源。接通电源后不能再次打开机板，否则可能发生爆炸事故。
- 湿手不能操作开关，否则可能发生电击事故。
- 若发现球机不能正常工作，应查明原因后再接通电源，否则可能发生事故。
- 本品属于在特种环境下使用的监控产品，外壳上的标志牌注有“断电源后开盖”字样。打开本品前一定要将电源切断，否则可能发生爆炸事故。
- 维护检查和部件更换等必须由指定的专业人员负责。作业前应取下手表和戒指等金属物，并使用有绝缘的工具，否则可能发生电击或伤害事故。
- 维护球机时，一定要注意对隔爆面的保护，否则会造成隔爆面损伤，影响隔爆性能。
- 运送摄像机时，请重新以出厂时的包装进行包装或用等品质的材质包装。

| 工作环境 | | |
|------|---|--|
| 供电要求 | AC 200-264V, 50Hz | |
| 环境要求 | 适用于有腐蚀性、爆炸性气体、油气、易燃粉尘等场合； 不受蒸汽、滴水 and 振动，应避免含较多盐份的环境； 不发生温度急剧变化而导致结露和冰冻的地方。 | |
| 温湿度 | 工作温度 | -40°C~+70°C（选用加热配件后， 使用温度下限可达-40°C） |
| | 工作湿度 | 10%~95%（无凝结） |
| 工作气压 | 80Kpa~106Kpa | |
| 振动 | 小于5.9米/秒（0.6G） | |

三 线缆连接

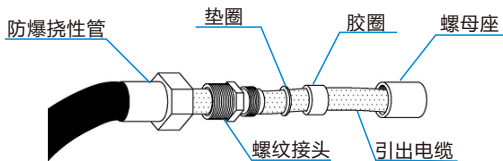
1. 线缆说明



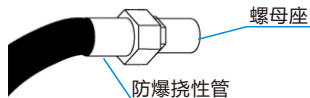
2. 线缆引入装置说明

使用防爆挠性管

- 1) 首先，卸下防爆球机出厂的标配的压紧螺母；接着，为电缆套上防爆挠性管组件。卸下标配的填料电缆引入装置上的压紧螺母，拧入备件内双头压紧螺母，将防爆挠性管接头拧入双头压紧螺母另一端螺纹；

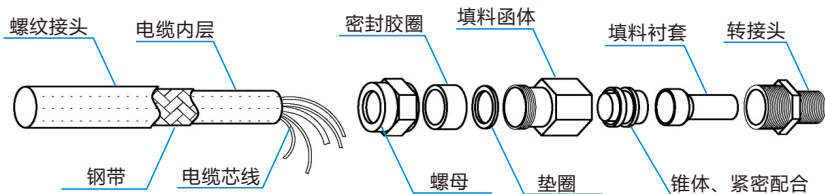


2) 先拧紧螺纹接头，再拧紧防爆挠性管。

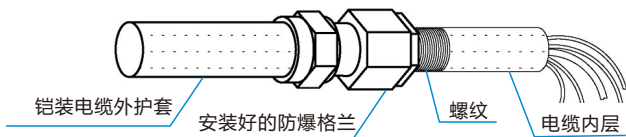


使用铠装电缆

1) 根据实际需要，剥去适当长度的电缆外护套，露出金属铠装皮（钢带）。留取一定长度的钢带，切除多余的部分；



2) 将防爆格兰安装到铠装电缆上；



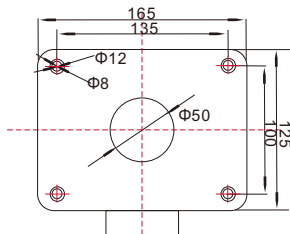
3) 带有防爆格兰的铠装电缆可以直接和各种防爆器材牢固连接。

四 设备安装

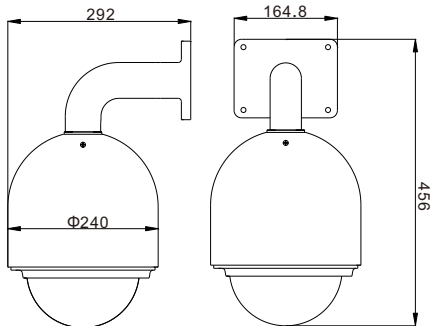
1. 壁装

检查安装环境，确保符合以下条件：

- 墙壁的厚度应足够安装M8螺丝。
- 墙壁至少能承受8倍球机加支架的重量。



壁装支架尺寸

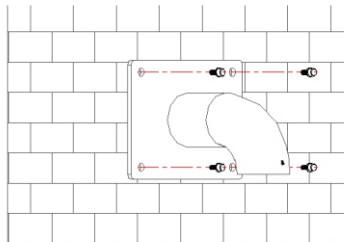


安装尺寸图

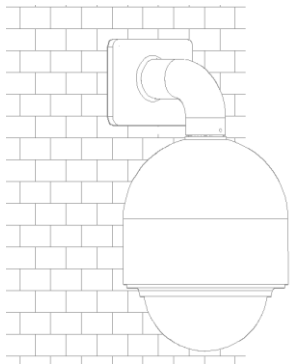
单位：mm

安装步骤

1) 在墙壁上打4个M8螺丝的孔位，并将M8螺丝拧紧，把支架固定在墙壁上；



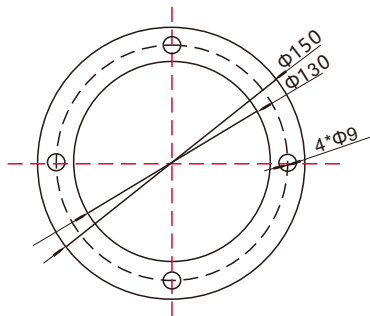
2) 把球机固定在支架上。



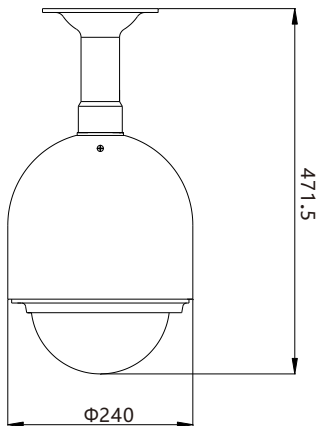
2. 吊装

检查安装环境，确保符合以下条件：

- 墙壁的厚度应足够安装M8螺丝。
- 墙壁至少能承受8倍球机加支架的重量。



吊装支架尺寸

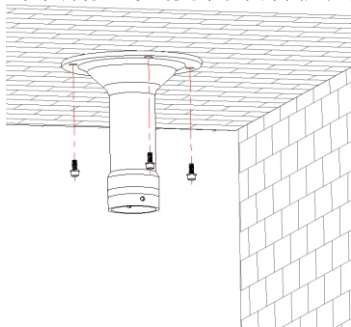


安装尺寸图

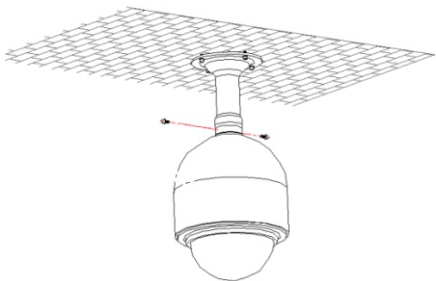
单位: mm

安装步骤

- 1) 在墙壁上打4个M8螺丝的孔位，并将M8螺丝拧紧，把支架固定在墙壁上；



2) 把球机固定在支架上。



六 登录客户端

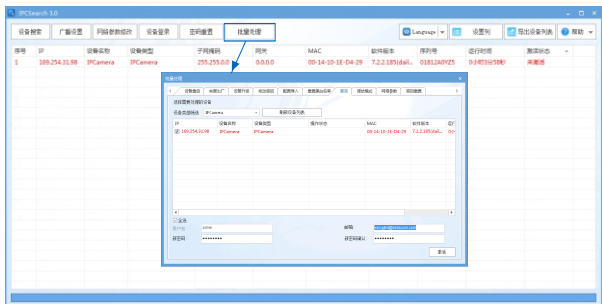
最低配置和系统环境

- 处理器：3.3GHz酷睿®i2系列及以上或相同性能的其他处理器
- RAM内存：4GB及以上
- 操作系统：WindowsXP操作系统或更高版本
- 浏览器：推荐使用IE内核浏览器，使用其他内核浏览器会影响客户端部分功能的使用
- DirectX：9.0c

激活设备

第一次使用时请运行IPCSearch，在IPCSearch中将显示设备的IP地址、网关等信息。若设备所接入的网络有DHCP服务，DHCP服务器将自动给设备分配IP地址。

- 批量激活：在IPCSearch中选中设备，点击**批量处理**，在弹出的界面中设置admin用户的密码和找回密码时所需的邮箱，点击**激活**，激活设备。待设备重启。
- 单个激活：在IPCSearch中选中设备，单击右键，选择**设备激活**。填写用户名、密码、找回密码时所需的邮箱，点击**激活**，激活设备。待设备重启
- Web客户端激活：也可以通过Web端激活。将PC机与设备设为同一网段，进入Web端登录界面。可在该界面设置管理员密码和找回密码所需的邮箱，点击**激活**，激活设备。



修改设备IP

点击**网络参数修改**，在弹出的界面中配置网络参数。静态分配IP地址时，请选择自定义地址，填写以太网参数。修改参数配置，需要填写管理员用户用户名（admin）及激活设备时所设置的密码。完成IP配置后，设备将自动重启，重启时间约为60秒。

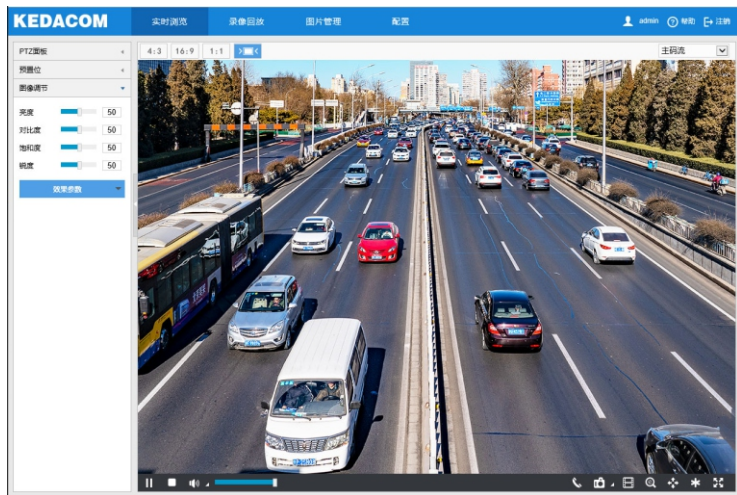
登录设备

- 1) 在IPCSearch中双击设备或点击**设备登录**，输入用户名和密码，登录Web端；
- 2) 登录成功后，下载并安装视频插件；

3) 进入Web端后，可直接浏览图像。

【说明】 不同型号的设备，Web端浏览界面略有差异，请以实际界面为准。更多客户端说明请参考客户端帮助文档。

调整设备方向，在Web端进行参数调整，直到浏览画面达到预定要求。



保修说明

本保修卡适用于您购买的本公司系列产品。

1. 免费保修期一年（仅限中国大陆地区，中国大陆以外地区请参考英文说明）。
2. 凡保修期内，由于本产品自身引起的故障，请与公司售后服务部联系。
3. 保修时我们将使用您的保修卡信息，请认真填写。
4. 以下情况，属于有偿保修范围：
 - 人为原因造成的设备故障
 - 因使用环境不符合本产品要求造成的故障
 - 因不可抗力造成的产品损坏
 - 无保修卡
 - 已过免费保修期

用户信息

用户名称：

详细地址：

传真：

电话：

邮箱：

邮编：

产品名称：

产品型号：

购买日期：

客户咨询热线：**400-828-2866**

www.kedacom.com

KEDACOM

苏州科达科技股份有限公司
Suzhou Keda Technology Co.,Ltd.

中国 苏州市高新区金山路131号 (215011)
131 Jinshan Road, New District, Suzhou City, P.R.China, 215011
Tel: 86-512-68418188 Fax: 86-512-68412699 www.kedacom.com