

KEDACOM

**Video Conferencing
System**

**科达 MOON50L-4K30 超高清摄像
机用户手册**



声明

KEDACOM[®]、Kedacom[®]、TrueSens[®]、网呈[®]、摩云视讯[®]、NexVision[®]为苏州科达科技股份有限公司的商标，不得擅自使用。

苏州科达科技股份有限公司版权所有，保留所有权利。

未经本公司书面许可，不得通过电子、机械或其他任何方式复制或传播本档的全部或任何部分用于任何用途，亦不得将本档翻译为其它语言或转换为其它格式。

我们尽最大努力来保证本手册信息的正确性，并声明不对其中的印刷或书写错误负责。本手册信息如有更新，恕不另行通知。如需获取最新信息请登录我们的网站

<https://www.kedacom.com/cn>。

前言

感谢您购买 MOON 摄像机，请在使用摄像机前，仔细阅读此手册。



- 为防止火灾或触电，不要使本机淋雨或受潮。
- 请不要带电插拔 HDMI/DVI 线缆，以免接口损坏。
- 除非使用手册内特别指示，切勿自行操作本产品，开启或移除外盖可能产生危险电压或其他危险。请有资格的专业人员进行维修。
- 请使用本产品所标示的电源类型。
- 操作插头时，请务必遵循下列安全措施，以免产生火花或火灾：
 - 插入插座前，请清除插头上的灰尘；
 - 请将插头插牢。
- 切勿多个插头共享墙上的插座、延长线、或多孔插座头，以免造成火灾或电击。
- 请勿将本产品的电线置于容易践踏之处，以免磨损或损坏电线或插头。
- 请勿堵塞本产品外壳的沟槽或开孔，因其有通风及避免本产品过热的功能。切勿将本产品置于沙发、地毯、或其他柔软的表面上。
- 切勿将异物塞入机壳沟槽内，请勿以液体溅湿本产品。
- 雷雨期间或长时间不用本产品时，请将电源插头拔下。
- 请勿将本产品或遥控器置于震动或发热的物体上，例如汽车等等。
- 如有下列情形，请将本产品的电源插头拔下。请有资格的专业人员进行维修：
 - 电源线或插头磨损或损坏时；
 - 本产品遭液体、雨、或水溅湿时。



EN55022 (CE 辐射)警告

本产品适用于商业、工业、或教育环境，不适用于居住环境。本装置为 A 级产品，用于居住环境可能造成无线干扰，使用者可能需采取适当措施防止。一般适用于会议室、会客室、或大厅。



- 特定频率下的电磁场可能会影响本机的图像；
- 遥控器使用错误型号的电池可能产生故障，请依照相关指示丢弃旧电池；
- 请遵守有关设备包装材料、耗尽电池和废旧设备处理的本地法规，并支持回收行动；
- 建议在下述湿度条件下使用本机：
 - 短期工作条件：5%RH~90%RH（无凝结）；
 - 长期工作条件：40%RH~65%RH。
- 若摄像机处于湿度或温差较大的工作条件下，建议在会议开始前提前开启摄像机，以免镜头产生雾气影响图像效果；
- 请务必使用原厂标配适配器，且不允许对适配器进行改造；
- 严禁用任何方式延长电源适配器的线缆。

目录

1. 随机附件.....	1
2. 设备使用.....	2
2.1. 产品特性.....	2
2.2. 产品规格.....	2
2.3. 产品外观.....	4
2.4. 外观尺寸.....	4
2.5. 视频制式.....	4
3. 设备安装.....	6
3.1. 安装前准备.....	6
3.2. 摄像机安装.....	6
3.2.1. 摄像机安装于墙壁.....	6
3.2.2. 摄像机吊装.....	7
4. 快速开始.....	8
4.1. 遥控器.....	9
4.2. RS232 接口.....	11
4.3. VISCA 级联组网方式.....	12
4.4. 串口通信控制.....	12
5. OSD 菜单设置.....	13
5.1. 主菜单.....	14
5.2. 曝光.....	14
5.3. 颜色.....	15
5.4. 图像.....	15
5.5. P/T/Z.....	16
5.6. 噪声抑制.....	16
5.7. 设置.....	16
5.8. 通信设置.....	17
5.9. 恢复默认值.....	17
6. 网络设置.....	19
6.1. 运行环境.....	19
6.2. 设备安装.....	19
6.3. 网络连接.....	19
6.4. 从局域网访问摄像机.....	19
6.4.1. 访问摄像机.....	19
6.4.2. 设置摄像机 IP 地址.....	20

1. 随机附件

附件	数量
摄像机	1
遥控器	1
快速使用指南	1
电源适配器	1
控制线	1
安装支架	2
7#电池	2
产品合格证	1
RJ45 直通	1

2. 设备使用

2.1. 产品特性

- **4K 超高清**

采用 1/2.5 英寸、最大 851 万像素的高品质 UHD CMOS 传感器，可实现 4K(3840x2160)超高分辨率的优质图像。并且向下兼容 1080P、720P 等多种分辨率。

- **HDMI 1.4**

支持 HDMI1.4，可直接输出 4K 无压缩数字视频。

- **72° 广角镜头 + 12x 光学变焦**

采用 72° 高品质广角镜头，光学变焦可达 12 倍，并支持 16 倍数字变焦。

- **低照度**

超高信噪比的全新 CMOS 图像传感器可有效降低在低照度情况下的图像噪声，同时应用 3D 降噪算法，大幅降低了图像噪声，即便在超低照度情况下，依然保持画面干净清晰，图像信噪比高达 50dB 以上。

- **丰富完善的接口**

支持 HDMI 1.4 高清输出，配备 3G-SDI 接口，有效传输距离最高长达 150 米（1080P30）。

- **倒装**

支持图像翻转功能，可倒装使用。

- **远程控制**

使用 RS232 和 RS485 串口，可对摄像机进行远程控制。

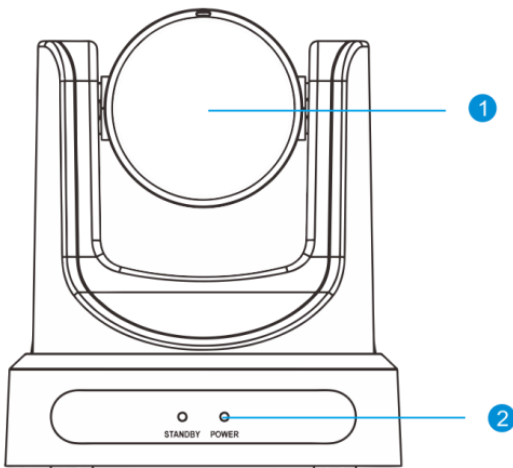
2.2. 产品规格

摄像机	
输出制式	支持 4K, 1080P, 1080i, 720P 等多种分辨率输出
传感器	1/2.5 英寸, CMOS, 最大有效像素: 851 万
扫描方式	逐行
镜头	12x, f = 4.4mm ~ 52.8mm, F1.8 ~ F2.6
数字变焦	16x
最低照度	0.1 Lux @ (F1.8, AGC ON)
快门	1/30s ~ 1/10000s
白平衡	自动, 室内, 室外, 一键式, 手动
背光补偿	支持
数字降噪	3D 数字降噪
信噪比	≥50dB

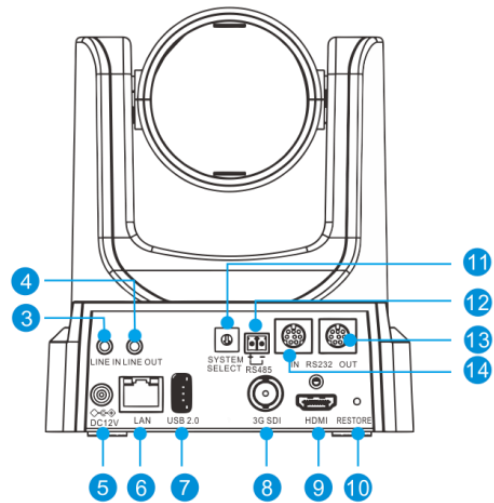
水平视场角	72°~8.2°
垂直视场角	43°~4.5°
水平转动范围	±170°
垂直转动范围	-30°~+90°
水平转动速度范围	1.7°~100 %s
垂直转动速度范围	1.7°~69.9 %s
水平/垂直翻转	支持
预置位数量	最多 255 个
预置位精度	0.1°
输入输出接口	
线性输入接口	1 路 LINE IN: 3.5mm 线性输入接口
线性输出接口	1 路 LINE OUT: 3.5mm 线性输出接口
通讯接口	1 路 RS485: 2 芯凤凰口, 最大距离: 1200 米, VISCA/Pelco-D/Pelco-P 协议
	1 路 RS232 IN: 8 针小型 DIN, 最大距离: 30 米, VISCA/Pelco-D/Pelco-P 协议
	1 路 RS232 OUT: 8 针小型 DIN, 最大距离: 30 米, VISCA 协议组网用
电源接口	JEITA 类型 (DC IN 12V)
网络接口	1 路 RJ45: 10/100/1000M 自适应以太网口, 支持 PoE
3G-SDI 接口	1 路 3G-SDI: BNC 类型, 800mVp-p, 75Ω, 遵循 SMPTE 424M 标准
HDMI 接口	1 路 HDMI: 版本 1.4
一般规范	
输入电压	DC 12V / PoE (802.3af)
输入电流	1.0A (最大)
工作温度	0℃~45℃
储藏温度	-40℃~70℃
功耗	12W (最大)
尺寸	168.4 x 141.5 x 164.5mm
净重	约 1.4Kg

2.3. 产品外观

正视图

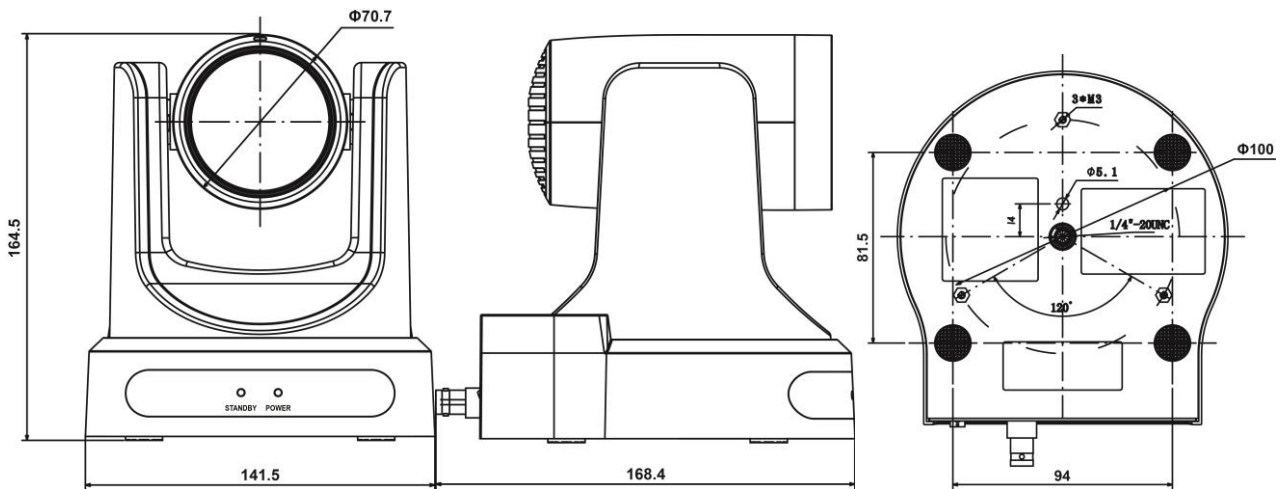


背视图



- ① 镜头
- ② 指示灯
- ③ LINE IN接口
- ④ LINE OUT接口
- ⑤ DC 12V电源接口
- ⑥ LAN网口
- ⑦ USB2.0接口
- ⑧ 3G-SDI接口
- ⑨ HDMI接口
- ⑩ 复位键
- ⑪ 视频制式旋转开关
- ⑫ RS485接口
- ⑬ RS232 OUT接口
- ⑭ RS232 IN接口

2.4. 外观尺寸



2.5. 视频制式

HDMI		SDI	
0	1080P60	0	1080P60
1	1080P50	1	1080P50
2	1080I60	2	1080I60
3	1080I50	3	1080I50
4	1080P30	4	1080P30
5	720P60	5	720P60

HDMI		SDI	
6	1080P29.97	6	1080P29.97
7	1080I59.94	7	1080I59.94
8	1080P59.94	8	1080P59.94
9	720P59.94	9	720P59.94
A	4KP29.97	A	1080P29.97
B	720P30	B	1080P60
C	4KP25	C	1080P25
D	4KP30	D	1080P30
E	1080P25	E	1080P25
F	720P50	F	720P50

3. 设备安装

3.1. 安装前准备

超高清摄像机的安装和连接需要专业的技巧。若用户自行安装，请务必依照安装步骤循序安装，且确认设备安装稳定牢固，并注意自身安全，避免意外。

安装前请做好如下准备工作：

1. 确认安装环境的安全性，请勿将机体安装于不可靠的墙体或易于掉落之处，以免发生意外；
2. 请先检查箱内配件是否齐全；
3. 安装前，须事先规划摄像机安装的位置。

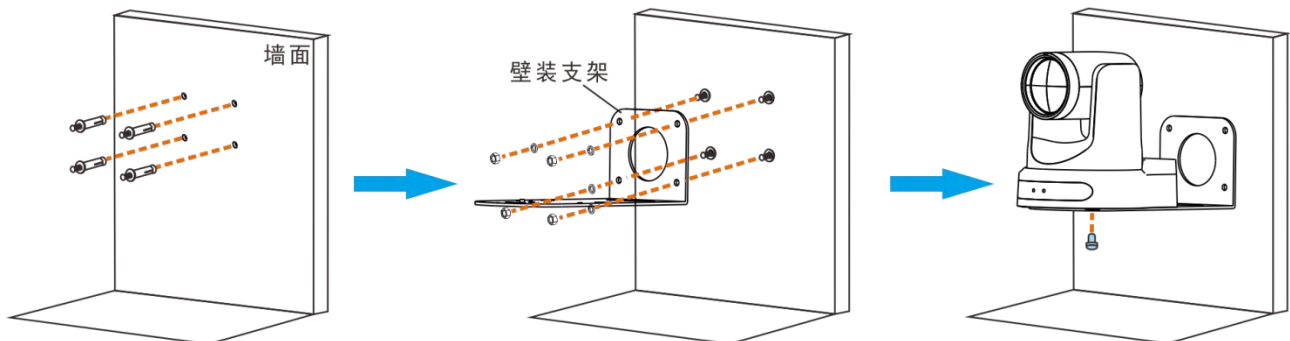
3.2. 摄像机安装

安装注意事项

- 请将机台安装于平坦的桌面；
- 搬运摄像机时，请勿持握摄像机镜头组件；
- 请勿用手转动摄像机镜头组件，否则可能会导致摄像机故障。

3.2.1. 摄像机安装于墙壁

安装步骤

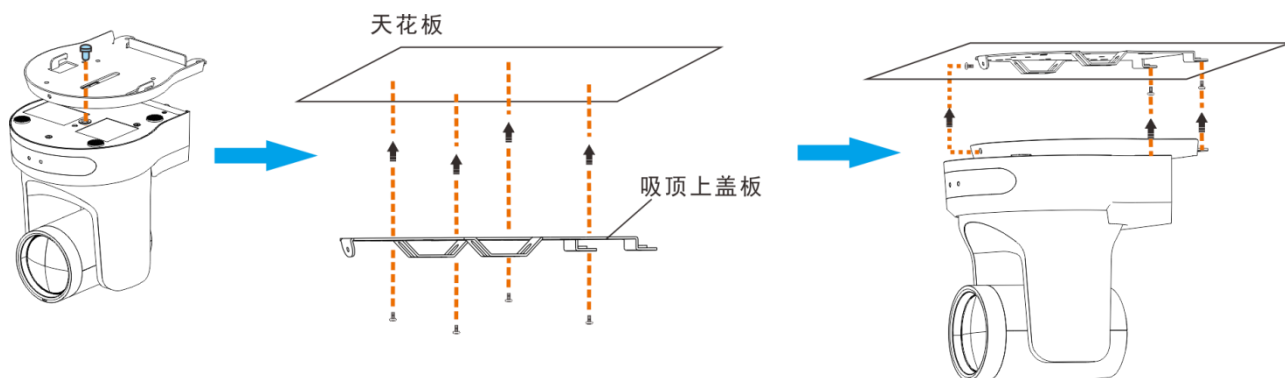


注意

所安装摄像机的墙壁，承重需要在 5kg 以上。

3.2.2. 摄像机吊装

安装步骤:



注意

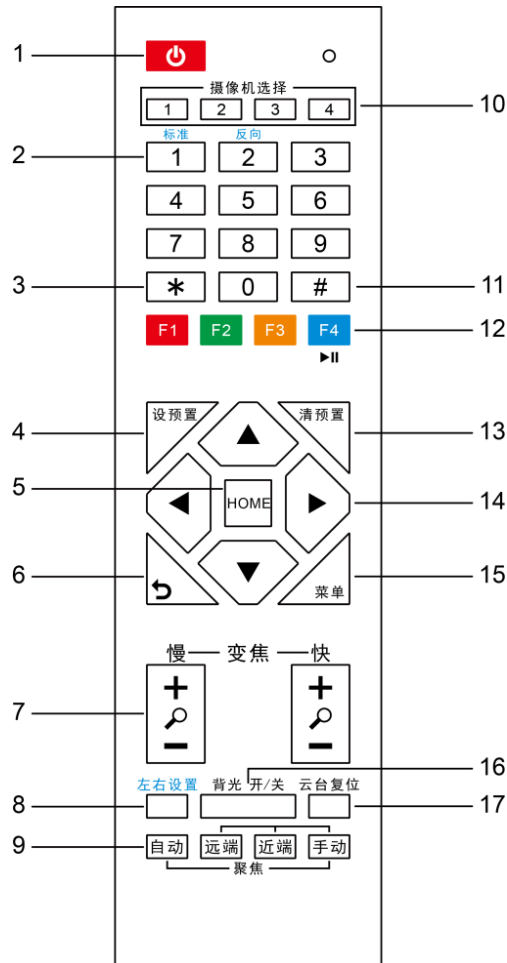
1. 所安装摄像机的天花板，承重需要承重在 5kg 以上；
2. 产品包装中提供 PE 塑料柱子，安装步骤 2 中可根据实际选择是否使用；
3. 请预留摄像机连接线材的孔位。

4. 快速开始

1. 开机前请检查接线是否正确。
2. 使用 DC 12V 电源线连接至配套的电源适配器，再将电源适配器连接至电源插座，直至摄像机前面板电源指示灯常亮。
3. 摄像机上电后开始初始化，右上转到极限位，然后水平和垂直都转到中间位置，电机停止运转，初始化完毕。（注意：若保存了遥控器的 0 号预置位，则云台启动完成后会转动到 0 号预置位）

4.1. 遥控器

遥控器用于红外遥控摄像机。按键功能如下图：



按键说明：

1. 待机键

用于摄像机待机和待机唤醒。

2. 数字键

配合设预置、清预置按键保存和清除预置位，单按数字键调用预置位。

3. *键

与其他按键配合使用。

4. 设置预置位键

设置预置位：保存一个预置位。

设预置+数字键（0-9）：设置一个相对应于数字键的预置位。

5. HOME 键

OSD 菜单打开时：确认所选菜单；

OSD 菜单关闭时，按下后云台回到中间位置。

6. 返回键

OSD 菜单返回到上一级菜单。

7. 变焦键

- 慢速变焦：慢速将镜头拉广角【+】或拉窄角【-】。
- 快速变焦：快速将镜头拉广角【+】或拉窄角【-】。

8. 左右设置键

- 云台左右转向设置使用，与数字 1 键和数字 2 键配合设置云台的方向按照云台控制键的要求向左或者向右旋转。
- 左右设置键 + 1（标准）：设置云台转向与云台控制键的方向一致。
- 左右设置键 + 2（反向）：设置云台转向与云台控制键的方向相反。

9. 聚焦键

- 【自动】键：切换摄像机聚焦方式为自动聚焦。
- 【手动】键：切换摄像机聚焦方式为手动聚焦。
- 【远端】键：手动聚焦模式下可通过按远端键对远距离物体聚焦。
- 【近端】键：手动聚焦模式下可通过按近端键对近距离物体聚焦。

10. 摄像机选择键

选择需要控制的摄像机。

11. #键

与其他按键配合使用。

12. 红外遥控地址选择键

【*】+【#】+【F1】：1 号地址

【*】+【#】+【F2】：2 号地址

【*】+【#】+【F3】：3 号地址

【*】+【#】+【F4】：4 号地址

13. 清除预置位键

清除预置位：【清预置】+ 数字键（0-9）

14. 云台控制键

按下后云台按箭头指示方向移动。

按【HOME】键：回到中间位置。

15. 菜单键

按下后进入或退出 OSD 菜单。

16. 背光补偿键

背光 开/关：打开/关闭背光补偿（循环作用）

（注：仅在曝光模式为自动下有效）。



说明：

若拍摄对象后面有光源，拍摄对象就会变的黑暗。这种情况下，则需按背光 开/关键启用背光补偿。如需取消这个功能，再次按下背光 开/关键即可。

17. 云台复位键

按下后云台开始自检

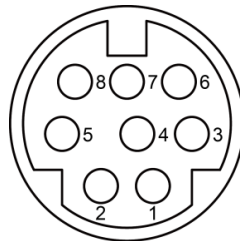
18. 图像冻结功能

- 手动冻结：按遥控器【F4】键后开启图像冻结功能，图像左上角显示“图像冻结”字符，字符显示 5 秒后自动消失。如需解除冻结则再次按下【F4】键后即可恢复正常，图像左上角显示“解除图像冻结”字符，字符显示 5 秒后自动消失。
- 调用预置位时图像冻结：通过 OSD 菜单设置“预置位时图像冻结”功能；此功能开启后，调用预置位时，画面会停留在调用预置位前的画面，直到摄像机指向预定的预置位后；画面方可切换到预置位后的画面。

19. 快捷键设置

- 【*】+【#】+【1】：OSD 菜单默认英文
- 【*】+【#】+【3】：OSD 菜单默认中文
- 【*】+【#】+【4】：显示当前 IP 地址
- 【*】+【#】+【6】：快速恢复默认设置
- 【*】+【#】+【8】：查看摄像机版本号
- 【*】+【#】+【9】：快速设置倒装
- 【*】+【#】+【手动】：恢复默认 IP 地址

4.2. RS232 接口



No.	功能
1	DTR
2	DSR
3	TXD
4	GND
5	RXD
6	GND
7	IR OUT
8	NC

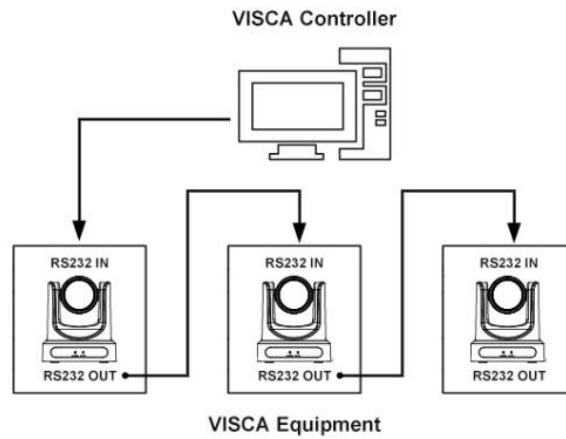
摄像机与 Windows DB-9 引脚对应关系：

摄像机	Windows DB-9
1.DTR	1.CD
2.DSR	2.RXD
3.TXD	3.TXD
4.GND	4.DTR
5.RXD	5.GND
6.GND	6.DSR
7.IR OUT	7.RTS
8.NC	8.CTS
	9.RI

摄像机级联对应关系：

摄像机 1	摄像机 2
1.DTR	1.DTR
2.DSR	2.DSR
3.TXD	3.TXD
4.GND	4.GND
5.RXD	5.RXD
6.GND	6.GND
7.IR OUT	7.NC
8.NC	8.NC

4.3. VISCA 级联组网方式



4.4. 串口通信控制

摄像机在正常工作情况下，外接控制设备可以通过 VISCA、Pelco-D、Pelco-P 协议控制摄像机。

RS232 通信控制

通过 RS232 对摄像机进行控制

参数如下所示：

波特率：2400/4800/9600/19200/38400；

起始位：1 位；

数据位：8 位；

停止位：1 位；

校验位：无。

RS485 通信控制

通过 RS485 对摄像机进行控制

参数如下所示：

波特率：2400/4800/9600/19200/38400；

起始位：1 位；

数据位：8 位；

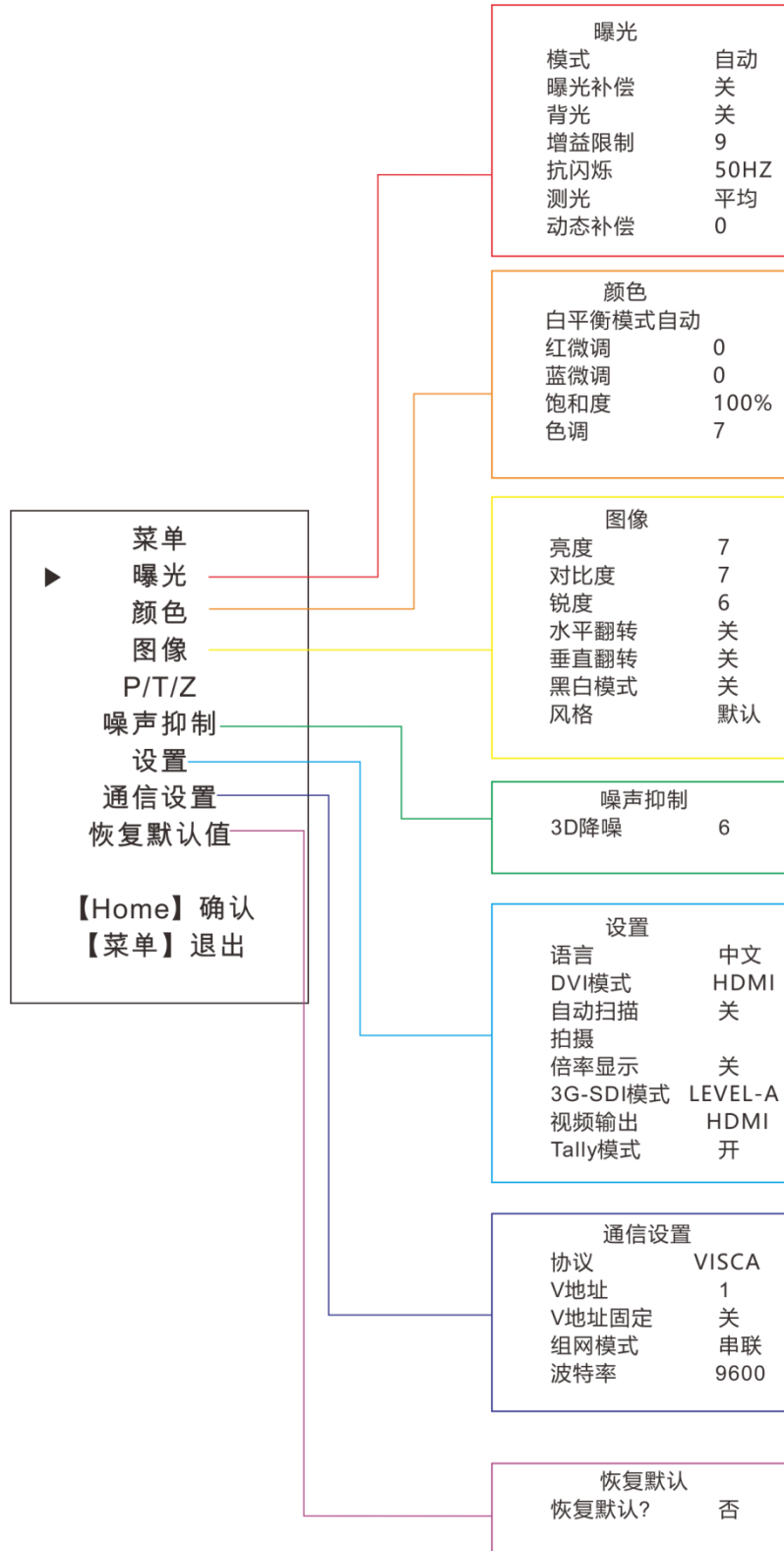
停止位：1 位；

校验位：无。

5. OSD 菜单设置

摄像机接通电源后，进行自检，当自检成功，与摄像机连接的显示设备将输出图像。在 OSD 界面中，用户可使用遥控器对摄像机进行参数设置。

摄像机 OSD 菜单结构：



5.1. 主菜单

正常图像下按【菜单】键，屏幕上显示菜单内容，滚动箭头光标（以下简称光标）指向选定项。
截图中的菜单参数仅供参考，请以实际为准。

菜单	说明
曝光	摄像机曝光模式设置
颜色	白平衡设置 饱和度，色调设置
图像	图像风格，图像翻转设置 亮度，对比度，锐度设置
PTZ	变焦，聚焦，云台转动速度设置
噪声抑制	3D 降噪设置
设置	语言，色彩空间，视频输出设置
通信设置	控制协议，地址位设置
恢复默认值	恢复默认参数

5.2. 曝光

主菜单光标移动到“曝光”，按【HOME】键进入曝光页面。

菜单	说明		
模式	自动	增益限制	设置增益限制值，用于限制自动调整亮度时，增益值可用的最大上限值
		抗闪烁	当摄像机频率和日光灯的频率不一样时，成像会产生闪烁，通过抗闪烁功能可避免这种成像质量的劣化
		曝光补偿	可微调图像亮度
		背光	若环境光源偏亮，可开启背光补偿，增加被摄物体的亮度
		测光	手动选择曝光区域，包括中心，平均，顶部，智能
	光圈优先	光圈	固定镜头的光圈
	快门优先	快门	固定快门值
	亮度优先	亮度	固定亮度值
	手动	增益	手动设置图像增益，增益越大，图像亮度越强
		快门	手动设置图像曝光的快门速度，快门速度越快，允许光进入镜头的时间越短，图像亮度越暗
光圈		手动设置摄像机镜头内的光圈大小，即设置镜头的进光量，光圈大小越大，则进光量越大，画面则较为明亮，噪点较少；反之亦然	

动态补偿	可调整图像动态范围的强度
------	--------------

5.3. 颜色

主菜单光标移动到“颜色”，按【HOME】键进入颜色页面。

菜单		说明	
模式	自动	自动白平衡，可根据光线条件自动设置白平衡	
		红微调	在自动白平衡的基础上，可增加或减小红增益
		蓝微调	在自动白平衡的基础上，可增加或减小蓝增益
	手动	红增益	手动调节白平衡，可自定义调节图像颜色（主要是原色：红/蓝）的强度
		蓝增益	
	室内		适用于低色温环境
	室外		适用于高色温环境
一键式		开启触发白平衡模式下，一键调整白平衡	
饱和度	设置饱和度，调节图像的色阶。饱和度越高，图像越鲜艳		
色调	调节图像的色度。当色度值偏大，图像颜色偏红/粉；当色度值偏小，图像颜色偏绿/黄		

5.4. 图像

主菜单光标移动到“图像”，按【HOME】键进入图像页面。

菜单	说明
亮度	设置亮度，调节图像的明暗度
对比度	设置对比度，调节图像最亮与最暗部分的差别。对比度越高，图像明暗越明显
锐度	调整锐度可提高影像清晰度
水平翻转	画面水平翻转

垂直翻转	画面垂直翻转；和水平翻转一起，实现倒装功能
黑白模式	设定照片效果为黑白底色
风格	默认标准，用户可自定义喜好的图像模式，标准，亮丽，PC

5.5. P/T/Z

主菜单光标移动到“P/T/Z”，按【HOME】键进入 P/T/Z 页面。

菜单	说明
景深比例	开启后可以根据变倍大小自适应云台速度；变倍越大云台速度越慢
聚焦区域	可修改聚焦区域，前景、顶部、中央、底部。
聚焦灵敏度	用于设置自动对焦触发的速度
左右设置	默认标准，控制方向和图像运动方向一致；设置反向后，图像运动方向和控制方向相反
显示信息	可设置开启/关闭 OSD 界面提示消息，提示预置位保存，调用和删除信息
调用预置位时图像冻结	默认关闭，开启后，调用预置时，先冻结图像，到位置后，图像切换
数字变焦	设置摄像机数字变焦放大倍率
预置位速度	可设置用预置位时，PT 的转动速度
调预置位变焦速度	可设置用预置位时，ZOOM 拉伸速度

5.6. 噪声抑制

主菜单光标移动到“噪声抑制”，按【HOME】键进入噪声抑制页面。

菜单	说明
3D 降噪	3D 在原有帧内降噪的基础上，增加了帧与帧之间降噪的功能，噪点明显减少，所选值越大，效果越明显

5.7. 设置

主菜单光标移动到“设置”，按【HOME】键进入设置页面。

菜单	说明
----	----

语言	默认中文，可设置英文，俄文
DVI 模式	设置 DVI 或 HDMI 模式
	HDMI 色彩空间可设置 YUV 和 RGB
自动扫描拍摄	设置预置位 1 和预置位 2，开启自动扫描之后，图像在预置位 1 和预置位 2 之间反复做 Z 字型运动
倍率显示	开启后，有 ZOOM 变化时显示当前倍率
3G-SDI 模式	可设置 LEVEL-A 和 LEVEL-B
视频输出	默认 HDMI 输出，可切换至 SDI 输出
Tally 模式	支持 Tally 功能，配合 visca 命令实现

5.8. 通信设置

主菜单光标移动到“通信设置”，按【HOME】键进入通信设置页面。

菜单	说明
协议	组网串联，适用于菊花链部署
	组网并联，地址位固定，适用于并联部署
	PELCO-D: 支持 PELCO-D 协议
	PELCO-P: 支持 PELCO-P 协议
波特率	可设置串口波特率

5.9. 恢复默认值

主菜单光标移动到“恢复默认值”，按【HOME】键进入恢复默认值页面。

菜单	说明
恢复默认	可选择是否恢复默认设置

恢复默认: 确认是否恢复出厂设置，可设置项：是、否。



注意:

需按【HOME】键确认恢复出厂设置。

恢复出厂设置后，您前面配置的参数（包括遥控器地址和串口地址等）均将丢失，请您务必谨慎操作！

6. 网络设置

6.1. 运行环境

操作系统：Windows 7/8/10

电脑 IP：具有 192.168.100.X 网段的 IP 地址

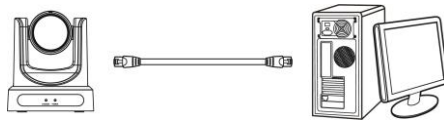
6.2. 设备安装

- 1) 将摄像机接入网络或用网线直接连接至 PC。
- 2) 接通 DC 12V 电源。
- 3) 网络连接正常情况下 5 秒内，网络接口处的连接灯（橙色）亮起，数据指示灯（绿色）闪烁，则表示摄像机的物理连接已完成。

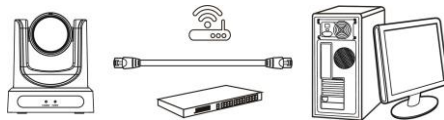
6.3. 网络连接

摄像机与电脑之间常用的连接方式主要有两种：

通过网线直连



通过交换机或路由器连接



6.4. 从局域网访问摄像机

6.4.1. 访问摄像机

在浏览器输入摄像机 IP 地址（默认 IP：192.168.100.88）后弹出登录界面后输入用户名（admin）和密码（camera123）后登录。



正常登录后界面如下：



说明

首次使用该设备时，需安装 32 位的 VLC media player 播放软件，方能预览视频。请访问 VLC 官方网站 (<http://www.videolan.org/vlc/>) 下载并安装，控件安装完成后，登录即可浏览如上图所示界面。

6.4.2. 设置摄像机 IP 地址

摄像机出厂默认 IP 为：192.168.100.88，如不知道摄像机 IP，可通过如下方式查看：

依次按遥控器上的【*】+【#】+【4】，电视画面会显示摄像机 IP；

更改摄像机 IP，方法如下：

在浏览器输入摄像机 IP、用户名、密码即可进入 Web 界面。选择“网络配置 > 局域网设置”，设置 IP 地址、子网掩码及网关等参数，单击“应用”。



注意：

重启摄像机后新 IP 地址将生效。



7. 维护及故障处理

摄像机的维护

- 如果摄像机不是长期使用，在使用完毕之后请断开电源开关，同时把交流电源适配器与交流插座断开。
- 清除摄像机外壳上的灰尘时，请使用柔软的布料或棉纸。
- 清洗摄像机镜头时，请使用干的软布擦拭，如污垢严重时，请使用中性清洁剂轻轻擦拭。不要用强烈的或带有腐蚀性的清洁剂，以免镜头划伤，影响图像效果。

避免在如下环境下使用

- 摄像机应避免拍摄阳光或灯光等物体。
- 请勿将摄像机在照明条件不稳定的环境下工作，否则图像会出现闪动。
- 请勿将摄像机在电视台或无线电发射台等设施周围使用。

故障现象及处理

图像方面

- 摄像机镜头最大倍数时，图像有抖动
 1. 检查摄像机装机位置是否牢靠。
 2. 检查摄像机旁是否有震动的机械或物体。
- 设备 HDMI 无图像输出
 1. 确认分辨率拨码对应的输出制式，显示器是否支持；
 2. 请连接 SDI 显示器查看是否有图像输出（HDMI 和 SDI 不能同时输出图像，默认 HDMI 输出，可切换选择 HDMI 或 SDI 输出）
- IE 浏览器里没有视频图像显示

请访问 VLC 官方网站

（<http://www.videolan.org/vlc/>）下载并安装 32 位的 VLC media player 播放软件，安装完成后访问摄像机视频图像则会正常显示。

- 无法通过 IE 浏览器访问摄像机
 1. 用 PC 机接入网络以测试网络接入是否能正常工作，首先排除线缆故障、PC 机病毒引起的网络故障，直至 PC 机与摄像机能相互 Ping 通。
 2. 断开摄像机与网络的连接，单独连接摄像机和 PC，并根据需要重新设置 IP 地址。
 3. 检查摄像机的 IP 地址、子网掩码以及网关设置是否正常。
 4. 检查 MAC 地址是否有冲突。
 5. 检查 Web 端口是否被修改，默认是 80。
- 忘记 IP 地址或忘记网页登录密码

默认 IP 地址：192.168.100.88；默认用户名：admin；默认密码：camera123。

控制方面

- 遥控器不能控制
 1. 检查并更换新的遥控器电池。
 2. 检查摄像机是否处于正常工作模式。
 3. 检查遥控器的地址键是否和摄像机匹配。
- 串口不能控制
 1. 检查摄像机的协议、地址和波特率等是否一致。
 2. 检查摄像机控制线是否连接良好。

客服热线：400-828-2866

KEDACOM

苏州科达科技股份有限公司

Suzhou Keda Technology Co.,Ltd.

中国苏州市高新区金山路131号 (215011)

电话：86-512-68418188

传真：86-512-68412699

<https://www.kedacom.com/cn>