

高清网络摄像机

HD IP Camera



KEDACOM

快速安装指南

Quick Start Guide

特别提示

使用本设备，应当严格遵守《中华人民共和国个人信息保护法》等有关法律规定，不得违法违规采集他人个人图像信息，不得侵犯他人个人信息权益。

目录

1	前言	1
2	安全说明	2
3	安装前准备	4
4	产品外观和尺寸	4
5	安装方法	6
5.1	线缆说明	6
5.2	组装防爆摄像机.....	7
5.3	安装支架	7
5.4	安装摄像机	9

1 前言

感谢您购买我司产品，如对本公司产品有疑问或需要，请随时和我们联系。我们尽最大努力来保证本手册信息的正确性，如因升级等原因发生信息更改，恕不另行通知。


获取最新文档请联系产品供应商。

● 使用说明

项目	规范
气压	80Kpa ~ 106Kpa
环境温度	-40°C ~ +60°C (注：选用加热配件后，使用温度下限可达-40°C)
相对湿度	10%~95%
环境	适用于有腐蚀性、爆炸性气体、油气等场合。 不受蒸汽、滴水 and 振动，应避免含较多盐份的环境。 不发生温度急剧变化而导致结露和冰冻的地方。
振动	小于 5.9 米/秒 (0.6G)

● 符号说明

文档中将会出现以下符号，现对其说明如下：

符号	说明
 危险	安装出现严重错误时，可能会导致重伤或死亡。



注意

安装出现一般错误时，可能会导致中度受伤或轻伤，也可能导致产品的损坏。“注意”中的事项也可能导致严重后果。



说明

说明类文字，对正文进行解释或补充。

2 安全说明

此手册的目的是确保用户正确使用本产品，以避免危险或财产损失。在使用产品之前，请认真阅读此手册并妥善保存以备日后参考。如果用户因没有按照以下安全说明，致使设备不能正常使用或损坏等情况，则需承担相应责任。



危险

- 不能用于与此防爆要求不相符的场所，否则可能引起事故。
- 本系列防护罩不能简单地使用于维持生命装置等直接有关人身安全的场合。
- 本产品是在严格的质量管理条件下生产的，若根据本产品的故障预计将引起重大事故或损失，则必须设置安全保障装置，以防万一。
- 必须按本手册要求，在出线口处正确安装电缆，同时拧紧压紧螺母，否则通电后有可能引起爆炸。
- 必须将前后盖拧紧，否则通电后可能引起爆炸。
- 在防护罩的电源侧，需配用电路保护用断路器或带漏电保护的断路器，否则可能会发生火警。
- 必须安全接地，否则可能发生电击和火警事故。
- 配线作业必须由专业人员进行，否则可能发生电击事故。
- 必须在安装防护罩后再进行接线，否则可能发生电击或伤害事故。

- 进行安装、配线时，必须要先切断外部电源，否则会引起触电事故或损伤产品。
- 防护罩必须确认安装完成后，才能接通电源。接通电源后不能再次打开盒盖，否则可能发生爆炸事故。
- 湿手不能操作开关，否则可能发生电击事故。
- 若内部保险丝烧毁，则应先查明烧毁原因再接通电源，否则可能发生事故。
- 本系列防护罩属于在特种环境下使用的监控产品，外壳上的标志牌注有“严禁带电开盖”字样。打开防护罩前一定要将电源切断，否则可能发生爆炸事故。
- 维护检查和部件更换等必须由指定的专业人员负责（必须使用绝缘性工具，作业前应取下手表和戒指等金属物），否则可能发生电击或伤害事故。
- 维护防护罩时，一定要注意对隔爆面的保护，否则会造成隔爆面损伤，影响隔爆性能。
- 绝对不能对防护罩进行改造，否则可能造成设备事故。



注意

- 不要在有严重灰尘（要求防护等级大于 IP68）、高温等环境中使用产品，否则会导致电器、机械受损。
- 应尽量避免在湿度大的环境下打开防护罩，否则会引起结构件锈蚀。
- 请勿使金属屑掉入设备内，否则会导致短路或错误动作。
- 安装防护罩时，一定要确认安装支架牢靠稳定，否则防护罩跌落易造成损坏或更严重的事故。
- 防护罩受损或部件有缺陷时，请勿安装或运行，否则可能发生事故。
- 必须确认防护罩的供电电源的额定电压和电流与防护罩的标称值相符，否则可能造成设备损坏。

- 确认输出线正确连接到相关设备，否则可能造成设备损坏。
- 配线会干扰电器，确认防护罩内设备未产生误动作，否则可能发生事故。
- 不要采用接通和断开主电路电源的方法操作防护罩的云台输出功能，否则可能发生事故。

3 安装前准备

所有的电气工作都必须遵守使用地最新的电气法规、防火法规及有关的法规。

根据装箱清单查验所有随机附件是否齐全，确定该防爆摄像机的应用场所和安装方式是否与所要求的相吻合，若不吻合，请联系供应商。

当您拆开防爆摄像机包装后，请妥善保存好防爆摄像机的原包装材料，以便出现问题时，用防爆摄像机的包装材料将防爆摄像机包装好，寄到代理商或返回厂家处理。

 **说明：**非原包装材料可能导致运输途中的意外损坏，责任由使用者承担。

安装环境

- 确认安装地点有容纳本产品及其安装结构件的足够空间。
- 确保安装防爆摄像机的天花板、墙壁等的承受能力必须能支撑 防爆摄像机及其安装结构件重量的 8 倍。

线缆

根据传输距离选择所需的线缆，相关线缆最低规格要求如下：

- 网线：根据实际网络带宽选择，超五类（100M 内），超六类或光纤（100M 以上）。
- 电源电缆线。

4 产品外观和尺寸

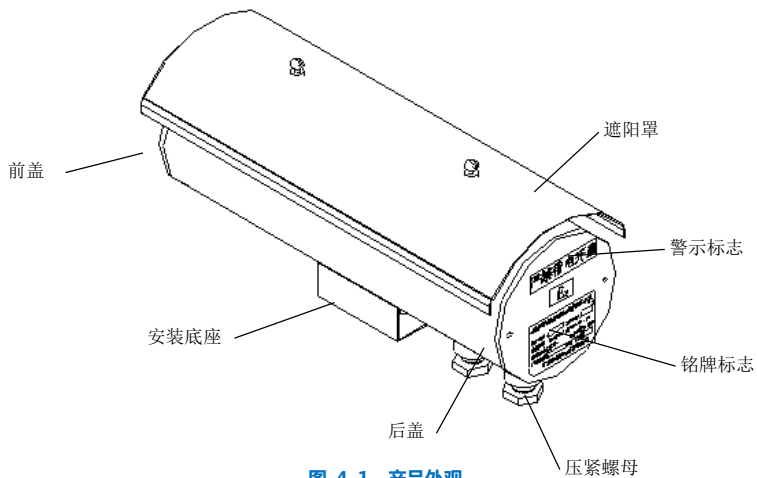


图 4-1 产品外观

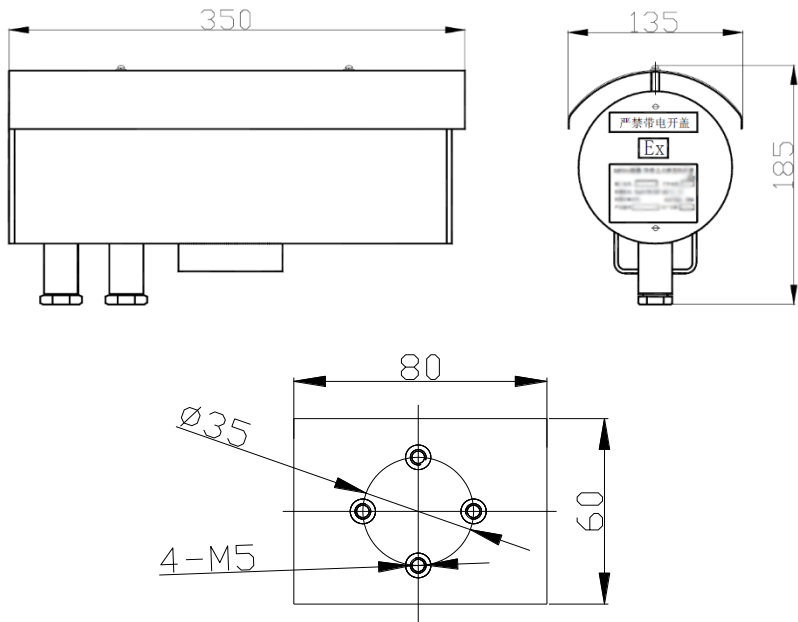


图 4-2 摄像机尺寸

5 安装方法

5.1 线缆说明

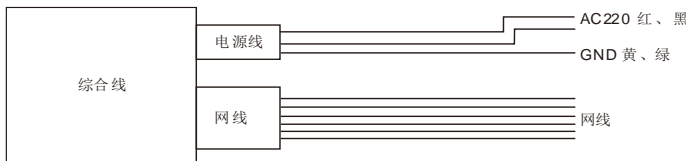


图 5-1 线缆说明

5.2 组装防爆摄像机

- 1) 首先，固定遮阳罩螺钉。
- 2) 接着，将线缆穿入防爆挠性管中，如图 5-2 所示。

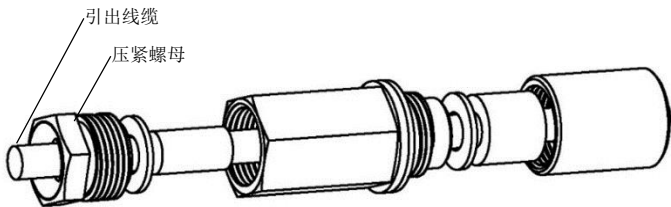


图 5-2 防爆挠性管

5.3 安装支架

在合适的位置为支架选择安装孔位，并使用优质安卡锚栓（或膨胀螺钉）紧固支架。防爆接线盒需安装在易于安装、维护的位置。电缆从线槽或桥架敷设至接线盒附件，如图 5-3。

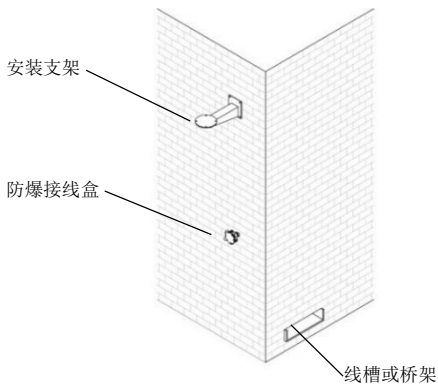


图 5-3 安装支架

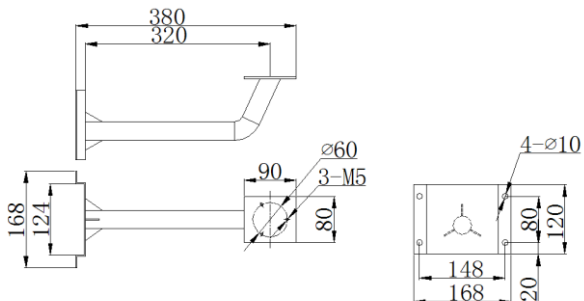


图 5-4 支架固定孔尺寸

5.4 安装摄像机

安装之前需先测试设备是否正常，接着安装摄像机。将摄像机底部预留的电缆从安装支架上的电缆孔穿入，并连接至控制箱，此时必须使用防爆挠性管对其加以保护（也可使用铠装电缆）。接线盒连接至控制室的电缆必须使用金属管对其加以保护或直接敷设铠装电缆。

- 1) 护罩垂直安装在云台旁侧板或固定支架的活动托架上。将外壳接地螺钉可靠接地，如图 5-5 所示。
- 2) 防护罩安装时应与防爆云台旁侧板安装支架安装孔一致。

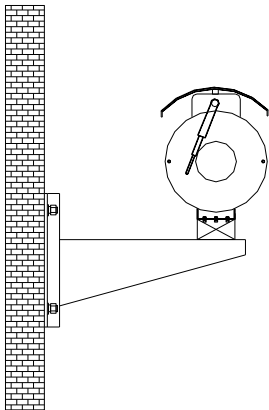


图 5-5 安装摄像机

保修说明

本保修卡适用于您购买的本公司系列产品。

1. 免费保修期一年（仅限中国大陆地区，中国大陆以外地区请参考英文说明）。
2. 凡保修期内，由于本产品自身引起的故障，请与公司售后服务部联系。
3. 保修时我们将使用您的保修卡信息，请认真填写。
4. 以下情况，属于有偿保修范围：
 - 人为原因造成的设备故障
 - 因使用环境不符合本产品要求造成的故障
 - 因不可抗力造成的产品损坏
 - 无保修卡
 - 已过免费保修期

用户信息

用户名称：

详细地址：

传真：

电话：

邮箱：

邮编：

产品名称：

产品型号：

购买日期：

Hotline : **+86-512-6841-4591**

客户咨询热线 : **800-828-2866 400-828-2866**



www.kedacom.com

KEDACOM

苏州科达科技股份有限公司
Suzhou Keda Technology Co.,Ltd.

中国 苏州市高新区金山路131号 (215011)
131 Jinshan Road, New District, Suzhou City, P.R.China, 215011
Tel: 86-512-68418188 Fax: 86-512-68412699 www.kedacom.com