

# 高清智能网络摄像机

HD Intelligent IP Camera

**KEDACOM**

快速安装指南

Quick Start Guide

## **特别提示**

使用本设备，应当严格遵守《中华人民共和国个人信息保护法》等有关法律规定，不得违法违规采集他人个人图像信息，不得侵犯他人个人信息权益。

## 一 前言

感谢您购买我司产品，如对本公司产品有疑问或需要，请随时和我们联系。

此内容（手册）的目的是确保用户正确使用本产品，以避免危险或财产损失。在使用产品之前，请认真阅读此手册并妥善保存以备日后参考。如果用户因没有按照以下安全说明，致使设备不能正常使用或损坏等情况，我司恕不负责，感谢您的配合。

## 二 安全使用注意事项

### 1. 电源要求

- 请在安装使用设备过程中，严格遵守当地各项电气安全规定。
- 请使用满足安全电压要求的电源，在设备运行之前检查供电电源是否正确。
- 请在安装配线时装入易于使用的断电设备，以便必要时进行紧急断电。
- 请保护电源软线免受踩踏或紧压，特别是插头、电源插座和从装置引出的接点处。
- 请在断电状态下连接电源、告警、音频、RS485等线缆，严禁在设备上电的情况下连线。

### 2. 使用环境要求

- 请勿将摄像机对准强光（如灯光照明、太阳光等处）聚焦，否则容易引起过亮或漏光现象（这并非摄像机故障），也将影响摄像机寿命。
- 请在允许的湿度和温度范围内运输、使用和存储设备。
- 请勿将设备置于潮湿、多尘、极热、极冷、强电磁辐射或照明条件不稳定等场所。
- 请勿让任何液体流入设备，以免内部元件受损。
- 请勿阻挡设备附近的通风口，以免热量积蓄。
- 请在运送设备时，重新以出厂时的包装进行包装，或用同等品质的材质包装。
- 请勿在运输、储存及安装过程中重压、剧烈震动、浸泡设备。

工作环境	
工作电源	AC24V±10%
功耗	30W Max
温度	-40°C~+70°C
湿度	10%~95% (无凝结)
海拔高度	-60m~3000m
大气压	86kPa~106kPa

### 3. 日常维护与保养

- 请勿直接接触设备发热部件，以免烫伤。
- 镜头沾染灰尘或油脂时，用棉布或镜头擦拭布擦拭。若遇污垢难以清除，蘸上少量镜片清洁液，自镜头中心向外旋转轻轻擦拭，直到干净为止。禁止使用有机溶剂（苯、酒精等）对镜头和护罩前脸进行除尘、清洁。
- 请不要以任何方式拆卸或修改产品。（对未经认可的修改或维修导致的问题，本公司不承担任何责任）。
- 如果设备工作不正常，请联系经销商或最近的服务中心。

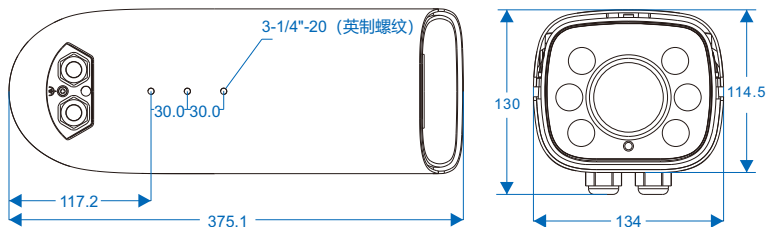
### 4. 特别声明

- 本手册中的图示仅供参考，产品请以实物为准。
- 我们尽最大努力来保证本手册信息的正确性，如因升级等原因发生信息修改，恕不另行通知。
- 本手册能作为多个型号产品的使用指导，但不一一列举每个产品的使用情况，请您根据实际产品自行对照。
- 本产品使用IPCSearch激活后方能使用，激活时请填写有效邮箱，方便找回密码。IPCSearch请至官网下载，下载地址：<https://www.kedacom.com/cn/softtools.jhtml>
- 为了提高产品网络使用的安全性，建议您设置高强度密码：密码长度必须达到8-16个字符，且至少由数字和字母或特殊字符中的两种或两种以上类型组合而成。请您定期更改用户名的密码，建议每三个月更新一次密码。如果设备在较高安全风险的环境中使用，建议每月或每周更新一次。请妥善保管好您的用户名与密码。
- 将本产品接入互联网需自担风险，包括但不限于产品可能遭受的网络攻击、黑客攻击、病毒感染等，本公司不对因此造成的产品工作异常、信息泄露等问题承担责任，本公司将及时为您提供产品相关技术支持。
- 如需获取最新文档，请至官网下载，官网地址[www.kedacom.com](http://www.kedacom.com)。

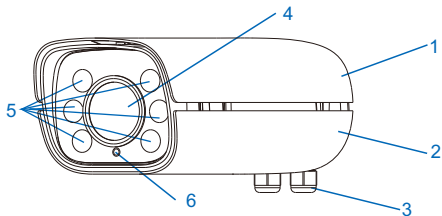
### 三 外观及接口

#### 1. 外观尺寸

单位: mm



#### 2. 外观部件



序号	部件名称
1	上盖
2	下盖
3	PG头 (穿线)
4	镜头
5	6×补光灯
6	光敏

### 3. 尾线

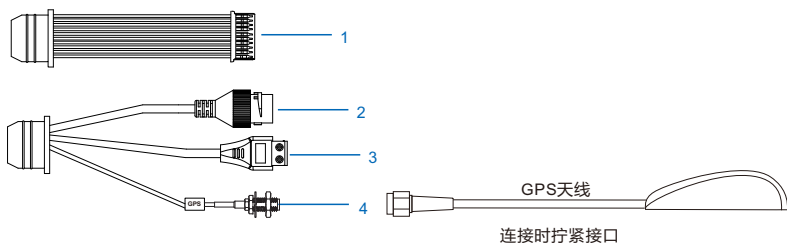


表1 线缆接口介绍

接口	接口名称	功能描述
1	用户线缆组合	包含告警输入/输出, 音频输入/输出, RS485串口等
2	网络接口	连接交换机等网络接入设备
3	电源接口	连接AC24V电源
4	GPS接口	连接GPS天线

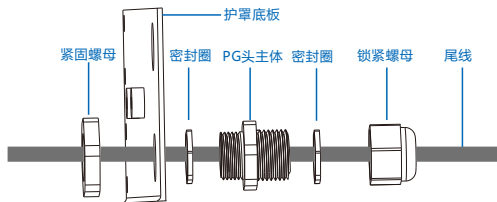
表2 用户线缆组合接口介绍

接口名称	序号	颜色	接口名称	功能描述
用户线缆组合	1	白	RS485_B	RS485串口, 与外界设备交互控制, 如控制第三方设备
	2	灰	RS485_A	
	5	绿/白	AUDIO_GND	音频接地
	7	橙/白	AUDIO_GND	音频接地
	8	橙	AUDIO_IN_1	音频输入接口, 输入音频信号或进行语音对讲
	9	黑/白	AUDIO_GND	音频接地
	10	粉红	AUDIO_OUT	音频输出接口, 输出音频信号
	11	紫	ALARM_IN_GND	告警输入接地

接口名称	序号	颜色	接口名称	功能描述
用户线缆组合	13	黄	ALARM_IN_2	告警输入接口，输入告警信号
	14	棕	ALARM_IN_1	
	15	白棕	ALARM_OUT_1A	告警输出接口，输出告警信号
	16	白红	ALARM_OUT_1B	

- 【说明】1) 告警输出ALARM\_OUT 1A和ALARM\_OUT 1B不分正负极，组成一路告警输出。  
2) 两路告警输入 (ALARM\_IN\_1和ALARM\_IN\_2) 共用告警地线。

#### 4. PG头



拆装方法：

- 1) 打开护罩，一手握住PG头主体，一手卡住紧固螺母，逆时针旋转PG头主体将护罩上的PG头拆下。
- 2) 逆时针旋转锁紧螺母将其拆下，将已经穿好金属包塑波纹的线缆依次穿入紧固螺母、PG头主体、锁紧螺母，然后顺时针拧紧锁紧螺母。

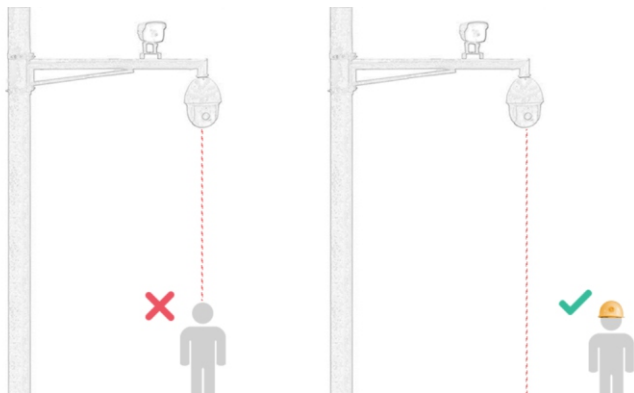
【说明】拆装过程中请勿丢弃密封圈，并确保不要漏装。

- 3) 将穿入线缆的PG头顺时针安装在护罩上，拧紧PG头，预留适当长度的线缆即可。
- 4) PG头底部和金属包塑波纹接触点，用防水胶带由上而下逆时针均匀缠绕，之后再顺时针均匀缠绕，做好防水、防尘处理。
- 5) 穿线完成后，盖好护罩上盖，以便将设备安装到支架上。

## 四 设备安装

### 1. 安装注意事项

- 确认安装地点有容纳本产品及其安装结构件的足够空间。
- 请确保安装摄像机的墙面、横杆等的承受能力必须能支撑摄像机及其安装结构件重量的 8 倍。
- 没有限高通行的路段，建议摄像机安装高度不低于 5 米，减少摄像机被碰擦的风险。
- 施工期间禁止人员在摄像机下方 2 米内活动，并请配戴好安全帽等防护装备。

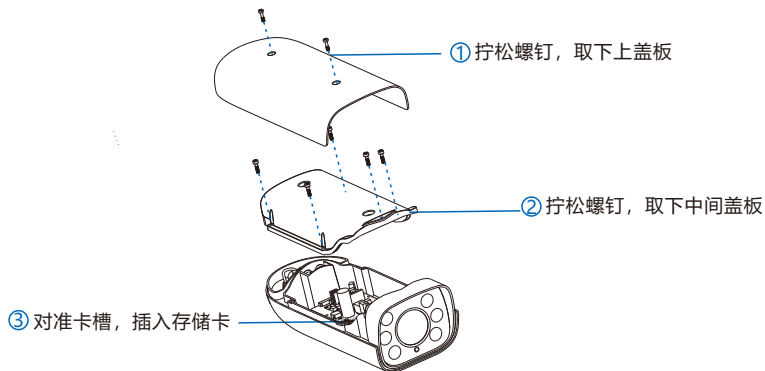




## 2. 安装存储卡（可选，部分型号支持）

设备安装TF卡后支持图片告警抓拍和录像存储。TF卡安装步骤如图。

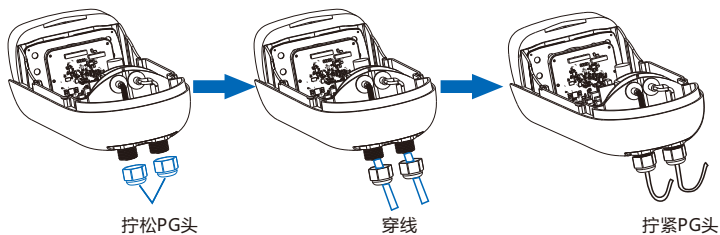
**【说明】** TF卡容量最大支持512G，插入TF卡后，不建议对其进行热插拔。



## 3. 连接线缆

- 1) 按机身内线缆标签，对摄像机尾线做相应连接。
- 2) 穿线。线缆连接完成后，将线缆从PG头穿出。

**【说明】** 穿线时，建议将网线和电源线从不同的PG头穿出。



- 3) GPS天线连接。GPS天线接口由单独一根线缆引出。连接时，从包装箱中取出GPS天线，将设备引出的GPS接口与天线的接口对准并拧紧。GPS天线的磁铁用于固定天线，可以吸附在金属部件上。

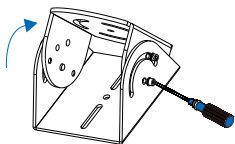
【说明】请不要将GPS天线放置于被遮挡的区域，如天桥下，以免影响信号。

#### 4. 支架安装

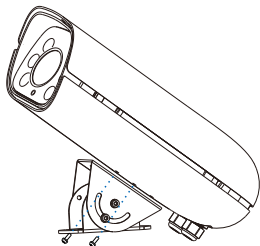
摄像机支持横杆安装、吊装和壁装。横杆装、吊装、壁装支架为选配件，请根据需要进行选购。

##### 1) 横杆安装

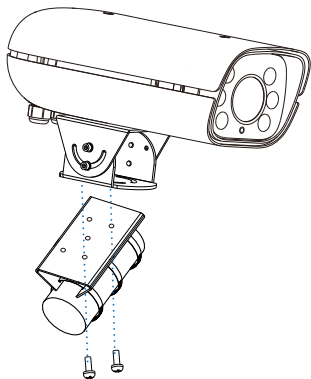
横杆安装需配合万向节，安装方法如下：



- ① 拧松万向节螺钉，调整万向节角度



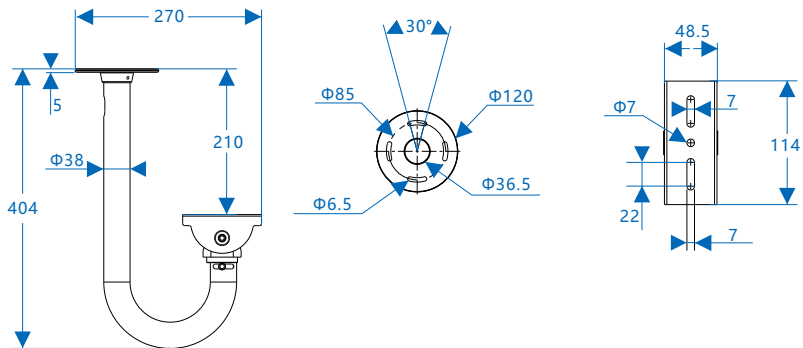
- ② 将万向节固定在设备底部的安装板上



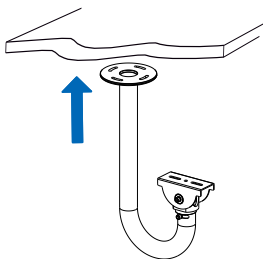
- ③ 将设备固定在横杆上

## 2) 吊装

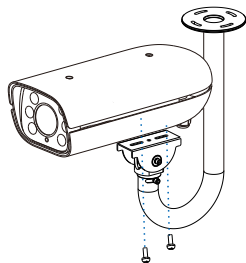
我司选配吊装支架尺寸如下：



吊装安装方法如下：



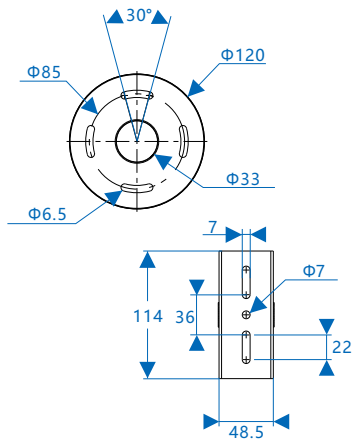
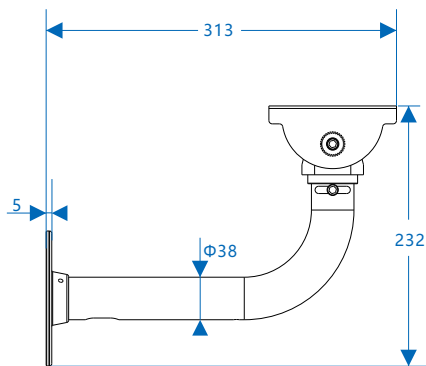
① 将吊装支架固定在天花板上



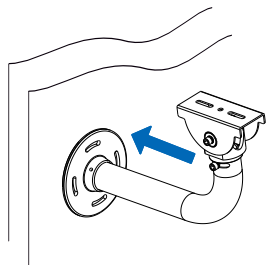
② 将设备固定在吊装支架上

### 3) 壁装

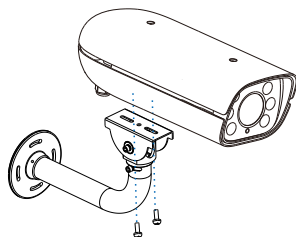
我司选配壁装支架尺寸如下：



壁装安装方法如下：



① 将壁装支架固定在墙面上



② 将设备固定在壁装支架上

## 五 登录客户端

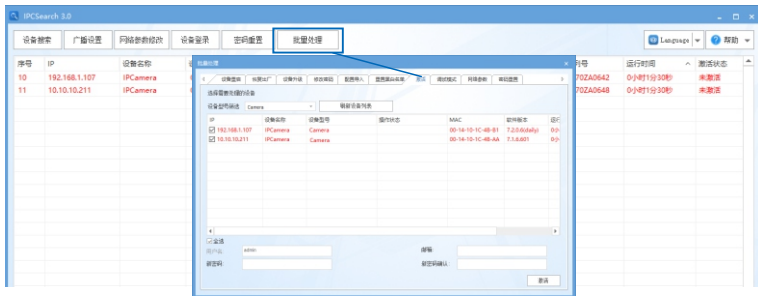
### 1. 最低配置和系统环境

- 处理器：3.3GHz酷睿®i3系列及以上或相同性能的其他处理器
- RAM内存：4GB及以上
- 操作系统：WindowsXP操作系统或更高版本
- 浏览器：推荐使用科达浏览器（70.0及以上版本），或者使用Edge（79.0及以上版本）、Chrome（65.0及以上版本）、FireFox（69.0及以上版本）浏览器。使用其它浏览器会无法浏览
- DirectX：9.0c

### 2. 设备激活

第一次使用时请安装运行IPCSearch，在IPCSearch中将显示设备的IP地址、网关等信息。若IPC所接入的网络有DHCP服务，DHCP服务器将自动给IPC分配IP地址。

- 批量激活：在IPCSearch中选中设备，点击**批量处理**，在弹出的界面中设置admin用户的密码和找回密码时所需的邮箱，点击**激活**，激活设备。设备将自动重启。
- 单个激活：在IPCSearch中选择设备，单击右键，选择**设备激活**。填写用户名、密码、找回密码时所需的邮箱。点击**激活**，激活设备。设备将自动重启。
- Web客户端激活：也可以通过Web客户端激活。将PC机与设备设为同一网段，登录Web界面。可在界面设置管理员密码和密码恢复邮箱，点击**激活**，激活设备。





登录

用户名 | admin

密码

8-16位，数字、大、小写字母或特殊符号的两种或以上组合

确认密码

认证邮箱

非常重要，忘记密码可以通过此邮箱重置密码

激活

### 3. 修改设备IP

点击**修改网络参数**，在弹出的界面中配置网络参数。静态分配IP地址时，请选择自定义地址，填写以太网参数。修改参数配置，需要填写管理员用户用户名（admin）及激活设备时所设置的密码。完成IP配置后，设备将自动重启。

### 4. 登录设备

1) 在IPCSearch中双击设备或点击**登录设备**，输入用户名和密码，登录Web客户端。



登录

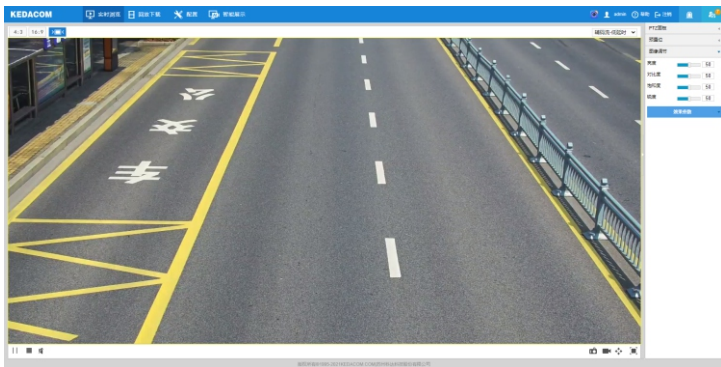
用户名

密码

登录

2) 登录客户端后，可直接浏览图像。

【说明】不同型号，浏览界面略有差异，请以实际界面为准。更多客户端说明请参考客户端帮助文档。



3) 设备安装TF卡后，需确认TF卡是否已格式化，进入**配置>存储管理>基本管理**界面查看TF卡状态。如果状态显示为未格式化，需要勾选TF卡，点击**初始化**按钮进行格式化，才可正常使用。格式化过程支持分区，可用于存储录像和图片。

#### 基本管理

刷新    添加    **初始化**    卸载

<input checked="" type="checkbox"/> 盘号	容量	状态	属性	类型	剩余空间	分区信息
<input checked="" type="checkbox"/> 5	29.83GB	正常	可读写	SD卡	12.81GB	<a href="#">查看分区</a>

硬盘 总容量: 29GB      剩余容量: 12GB

保存

## 六 快速配置

### 1. 架设要求

安装时，应确保摄像机的架设符合下述要求：

- 摄像机安装高度应为4m~7m。若架设场景中有较多公交车、卡车等大型车辆通过，建议架设高度在6m以上。
- 摄像机与车辆行驶方向的水平夹角不得大于10°。
- 摄像机俯仰角度应为 10°~15°，推荐俯仰角度为13°。

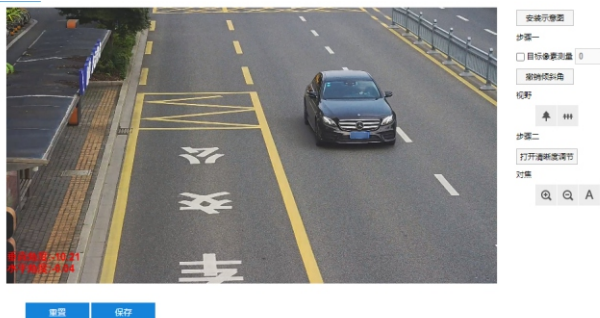
### 2. 安装配置

进入**智能展示>智能配置>安装配置**界面，点击**安装示意图**，参考示意图进行安装配置，步骤如下：

- 1) 安装检查。根据实际的安装环境，并参考架设参数表（详见附录A），选择适宜的安装高度安装摄像机。部分型号的设备安装后，可点击**显示倾斜角**查看当前摄像机的垂直和水平角度。可参照显示的倾斜角将摄像机调整至合适的倾斜角度。

**【注意】**1) 安装时，可适当调整摄像机的安装高度和角度，以确保摄像机视野中心对准重点抓拍区域。摄像机不得倾斜，需确保画面中人员或车辆姿态端正。

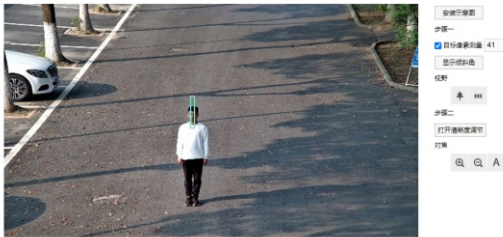
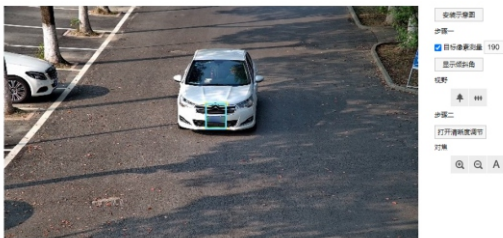
- 2) 部分型号不支持显示倾斜角，可借助第三方工具进行辅助测量。





- 2) 视野调节。进入**智能展示>智能配置>安装置置**界面，勾选**目标像素测量**，可显示画面中人员的瞳孔间距或车辆的车牌宽度。使人员或车辆处于画面中央，调节完成后，点击**拉近**或**拉远**按钮，调节视野，改变人脸或车牌在画面中的大小，确保瞳孔间距、车牌宽度不低于规定的最小值即可。点击**保存**，使设置生效。

	400W	600W	800W
车牌宽度 (像素)	>120	>180	>200
瞳孔间距 (像素)	>25	>35	>40

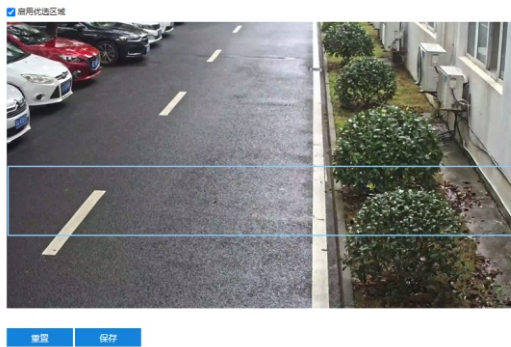


- 【注意】1) 清晰度显示功能仅在编码格式为H.264或H.265时有效。调节清晰度时，建议用一个纹理丰富的物品做调节板，如报纸等。
- 2) 安装配置完成后，点击**保存**，设置才能生效，同时锁定摄像机的焦距。若在其他界面调节焦距，5分钟之后摄像机自动恢复到锁定状态。
- 3) 镜头参数调试完成后，避免误操作，可对镜头进行锁定，进入**配置>摄像机配置>图像>聚焦>聚焦模式**界面，下拉菜单选择镜头锁定。锁定状态下，镜头参数不可调节，如需重新调试，可在下拉菜单中选择其他模式，比如自动聚焦（单次），解除锁定。

## 2. 标定配置

进入**智能展示>智能配置>标定配置**界面，可进行优选区域配置。未启用优选区域时，摄像机默认为全画面选优；启用后，当目标经过设置的优选区域后，摄像机将优先输出该区域内抓拍的最佳快照。实际场景中，尤其是夜晚补光灯仅能覆盖部分区域的情况下，需进行优选区域配置。

勾选**启用优选区域**，在画面中长按鼠标左键框选出所需的优选区域，点击**保存**使设置生效。点击**重置**，可将优选区域重置为更改前的状态。

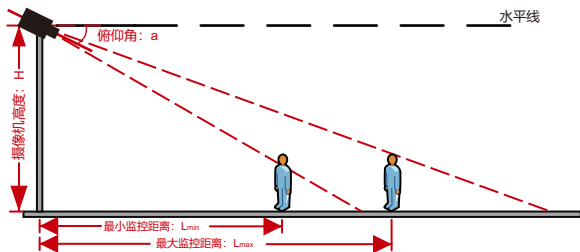


## 附录A：架设参数表

以下为摄像机按推荐俯仰角度架设，即俯仰角为 $13^{\circ}$ 时的架设参考数据。

【说明】最佳监控距离，指监控画面中下部与摄像机的水平距离。

400W像素			
架设高度	架设俯仰角	最佳监控距离	监控宽度
4m	$13^{\circ}$	7~11m	6m
5m	$13^{\circ}$	11~15m	6m
6m	$13^{\circ}$	15~19m	6m
7m	$13^{\circ}$	18.5~23.5m	6m
600W像素			
架设高度	架设俯仰角	最佳监控距离	监控宽度
4m	$13^{\circ}$	6.5~11.5m	7m
5m	$13^{\circ}$	10~15.5m	7m
6m	$13^{\circ}$	13.5~19.5m	7m
7m	$13^{\circ}$	17~23.5m	7m
800W像素			
架设高度	架设俯仰角	最佳监控距离	监控宽度
4m	$13^{\circ}$	7~12m	7m
5m	$13^{\circ}$	11~16m	7m
6m	$13^{\circ}$	15~20m	7m
7m	$13^{\circ}$	19~24m	7m



## 附录B：补光灯架设及配置

若监控场景夜间光照不足，需选配CL-196-CX或CL-1F4-CX型号外置补光灯，补光灯功率0~48W连续可调。

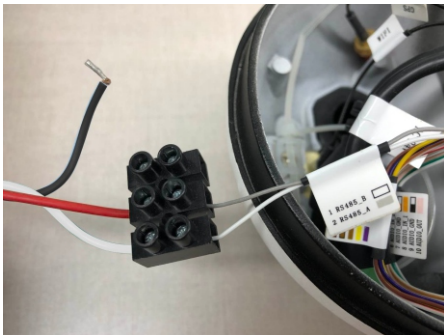
外置补光灯型号	CL-196-CX	CL-1F4-CX
推荐架设高度	4m以下	4m~6m
产品外观		

架设及配置：

- 1) 为确保车辆抓拍的效果，必须将外置补光灯与摄像机安装在同一水平面上，且保证与摄像机相距1.5m~2m，相距2m时效果最佳。补光灯应对准监控画面中下部。



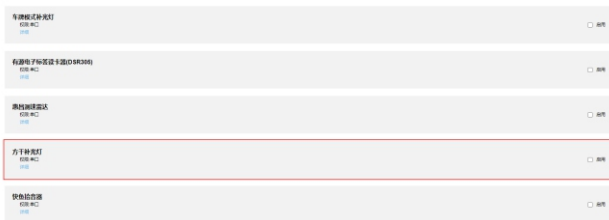
- 2) 将摄像机的RS485\_A (灰)、RS485\_B (白) 线分别与补光灯的485A (红)、485B (白) 线相连即可。



- 3) 登录Web客户端，进入**配置>系统维护>设备维护**界面，在高级配置栏中，点击**高级配置**，输入admin用户的密码，弹出高级配置窗口。点击**系统**，勾选动态插件，点击**确定**，使设置生效。

高级配置				
网络	系统	视频	音频	工作模式
PTZ控制释放时间	<input type="text" value="5"/>	秒 (1-60)		
报警合并间隔时间	<input type="text" value="5"/>	秒 (1-300)		
动态插件	<input checked="" type="checkbox"/>			
录像块容量	<input type="text" value="512"/>	MB		
注意！减小/增加录像块容量将会导致开机时间和录像搜索时间的增加/减小。此配置值将在设备重启后格式化硬盘时生效				
Web Shell	<input type="checkbox"/>			
		<input type="button" value="确定"/>	<input type="button" value="取消"/>	

4) 进入**配置>系统维护>动态插件**界面，勾选**启用**，开启方干补光灯。



5) 进入**配置>摄像机配置>图像**界面，点击**补光灯-内置**栏，拖动滑块即可调节外置补光灯亮度。



## 附录C: AC 24V线径与传输距离关系表

当线径大小一定, AC 24V电压损耗率低于10%时, 不同传输功率推荐的最大传输距离。

(对于AC 24V交流供电设备, 其最大允许电压损耗率为10%。下面表格中所用线缆均为铜线, 铜的电阻率为 $\rho = 0.0175\Omega \cdot \text{mm}^2/\text{m}$ )

举例说明: 设备功率为30W, 要传输50米, 根据表格查询, 要选择直径1.25mm及以上线径, 对照附录“国内外线规对照表”, 1.25mm线径的横截面积是1.23mm<sup>2</sup>, 选择线径时需要考虑冗余, 建议使用1.5平方的线。

距离 m(feet)	线径 mm	0.800 (20AWG)	1.000 (18AWG)	1.250 (16AWG)	2.000 (12AWG)	2.300 (11AWG)	2.800
5	功率W	122(401)	194(636)	307(1008)	781(2562)	1010(3314)	1491(4891)
10		61(201)	97(318)	154(504)	391(1281)	505(1657)	745(2446)
15		41(134)	65(212)	102(336)	260(854)	337(1105)	497(1630)
20		31(100)	48(159)	77(252)	195(641)	253(829)	373(1223)
25		24(80)	39(127)	61(202)	156(512)	202(663)	298(978)
30		20(67)	32(106)	51(168)	130(427)	168(552)	248(815)
35		17(57)	28(91)	44(144)	112(366)	144(473)	213(699)
40		15(50)	24(79)	38(126)	98(320)	126(414)	186(611)
45		14(45)	22(71)	34(112)	87(285)	112(368)	166(543)
50		12(40)	19(64)	31(101)	78(256)	101(331)	149(489)
55		11(36)	18(58)	28(92)	71(233)	92(301)	136(445)
60		10(33)	16(53)	26(84)	65(214)	84(276)	124(408)
65		9(31)	15(49)	24(78)	60(197)	78(255)	115(376)
70		9(29)	14(45)	22(72)	56(183)	72(237)	106(349)
75		8(27)	13(42)	20(67)	52(171)	67(221)	99(326)
80		8(25)	12(40)	19(63)	49(160)	63(207)	93(306)
85		7(23)	11(37)	18(59)	46(151)	59(195)	88(288)
90		7(22)	11(35)	17(56)	43(142)	56(184)	83(272)
95		6(21)	10(33)	16(53)	41(135)	53(174)	78(257)
100		6(20)	10(32)	15(50)	39(128)	51(166)	75(245)

- 【备注】1) 传输功率超过240W，需要用1.0（18AWG）或以上线径；传输功率超过400W，需要用1.25（16AWG）或以上线径；传输功率超过600W，需要用2.0（12AWG）或以上线径；
- 2) 传输功率超过100W，可按照可按照“功率翻N倍距离缩短1/N”、“线缆横截面积翻N倍，传输距离翻N倍”原则进行类比；
- 3) 线径要求适用于单根、实心、圆形的铜线，多股绞线电缆的AWG值由所有线的总横截面积决定。



## 附录D：国内外线规对照表

公制裸线线径 (mm)	近似美制线规AWG	近似英制线规SWG	裸线横截面积mm <sup>2</sup>
0.560	24	24	0.24630
0.600	23	23	0.28270
0.710	22	22	0.39580
0.750	21	NA	0.44170
0.800	20	21	0.50270
0.900	19	20	0.63620
1.000	18	19	0.78540
1.250	16	18	1.22660
1.450	15	17	1.64600
1.630	14	16	2.08567
1.800	13	15	2.54340
2.000	12	14	3.14200
2.300	11	13	4.17000
2.590	10	12	5.26000
2.800	NA	NA	6.15440
3.000	NA	NA	7.06830
3.260	8	10	8.37000
3.670	7	9	10.55000

## 保修说明

本保修卡适用于您购买的本公司系列产品。

1. 免费保修期一年（仅限中国大陆地区，中国大陆以外地区请参考英文说明）。
2. 凡保修期内，由于本产品自身引起的故障，请与公司售后服务部联系。
3. 保修时我们将使用您的保修卡信息，请认真填写。
4. 以下情况，属于有偿保修范围：
  - 人为原因造成的设备故障
  - 因使用环境不符合本产品要求造成的故障
  - 因不可抗力造成的产品损坏
  - 无保修卡
  - 已过免费保修期

## 用户信息

用户名称：

详细地址：

传真：

电话：

邮箱：

邮编：

产品名称：

产品型号：

购买日期：



客户咨询热线：400-828-2866

[www.kedacom.com](http://www.kedacom.com)

**KEDACOM**

苏州科达科技股份有限公司  
Suzhou Keda Technology Co.,Ltd.

中国 苏州市高新区金山路131号 (215011)  
131 Jinshan Road, New District, Suzhou City, P.R.China, 215011  
Tel: 86-512-68418188 Fax: 86-512-68412699 [www.kedacom.com](http://www.kedacom.com)