

高清智能网络摄像机

HD Intelligent IP Camera

KEDACOM

快速安装指南

Quick Start Guide

特别提示

使用本设备，应当严格遵守《中华人民共和国个人信息保护法》等有关法律规定，不得违法违规采集他人个人图像信息，不得侵犯他人个人信息权益。

一 前言

感谢您购买我司产品，如对本公司产品有疑问或需要，请随时和我们联系。

此内容（手册）的目的是确保用户正确使用本产品，以避免危险或财产损失。在使用产品之前，请认真阅读此手册并妥善保存以备日后参考。如果用户因没有按照以下安全说明，致使设备不能正常使用或损坏等情况，我司恕不负责，感谢您的配合。

二 安全使用注意事项

1. 电源要求

- 请在安装使用设备过程中，严格遵守当地各项电气安全规定。
- 请使用满足安全电压要求的电源，在设备运行之前检查供电电源是否正确。
- 请在安装配线时装入易于使用的断电设备，以便必要时进行紧急断电。
- 请保护电源软线免受踩踏或紧压，特别是在插头、电源插座和从装置引出的接点处。
- 请在断电状态下连接电源、告警、音频、RS485等线缆，严禁在设备上电的情况下连线。

2. 使用环境要求

- 请勿将摄像机对准强光（如灯光照明、太阳光等处）聚焦，否则容易引起过亮或漏光现象（这并非摄像机故障）也将影响摄像机寿命。
- 请在允许的湿度和温度范围内运输、使用和存储设备。
- 请勿将设备置于潮湿、多尘、极热、极冷、强电磁辐射或照明条件不稳定等场所。
- 请勿让任何液体流入设备，以免内部元件受损。
- 请勿阻挡设备附近的通风口，以免热量积蓄。
- 请在运送设备时，重新以出厂时的包装进行包装，或用同等品质的材质包装。
- 请勿在运输、储存及安装过程中重压、剧烈震动、浸泡设备。

| 工作环境 | |
|------|--|
| 工作电源 | DC 12V±10%/POE (802.3af) ，部分型号不支持POE供电 |
| 功耗 | 14W Max |
| 温度 | -40°C ~ +70°C |
| 湿度 | 10% ~ 95% (无凝结) |
| 海拔高度 | -60m ~ 3000m |
| 大气压 | 86kPa ~ 106kPa |

3. 日常维护与保养

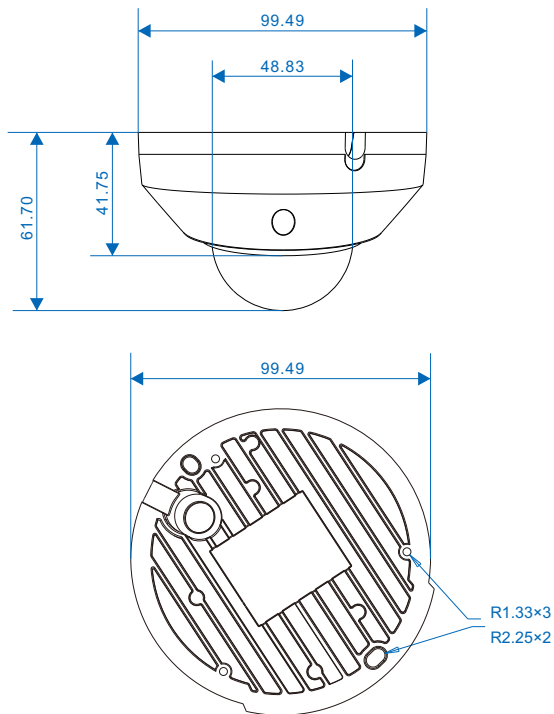
- 请勿直接接触设备发热部件，以免烫伤。
- 镜头沾染灰尘或油脂时，用棉布或镜头擦拭布擦拭。若遇污垢难以清除，蘸上少量镜片清洁液，自镜头中心向外旋转轻轻擦拭，直到干净为止。禁止使用有机溶剂（苯、酒精等）对镜头和护罩前脸进行除尘、清洁。
- 请不要以任何方式拆卸或修改产品。（对未经认可的修改或维修导致的问题，本公司不承担任何责任）。
- 如果设备工作不正常，请联系经销商或最近的服务中心。

4. 特别声明

- 本手册中的图示仅供参考，产品请以实物为准。
- 我们尽最大努力来保证本手册信息的正确性，如因升级等原因发生信息修改，恕不另行通知。
- 本手册能作为多个型号产品的使用指导，但并不一一列举每个产品的使用情况，请您根据实际产品自行对照。
- 本产品使用IPCSearch激活后方能使用，激活时请填写有效邮箱，方便找回密码。IPCSearch请至官网下载，下载地址：<https://www.kedacom.com/cn/softtools/index.jhtml>
- 为了提高产品网络使用的安全性，建议您设置高强度密码：密码长度必须达到8-16个字符，且至少由数字和字母或特殊字符中的两种或两种以上类型组合而成。请您定期更改用户名的密码，建议每3个月更新一次密码。如果设备在较高安全风险的环境中使用，建议每月或每周更新一次。请妥善保管好您的用户名与密码。
- 将本产品接入互联网需自担风险，包括但不限于产品可能遭受的网络攻击、黑客攻击、病毒感染等，本公司不对因此造成的产品工作异常、信息泄露等问题承担责任，本公司将及时为您提供产品相关技术支持。
- 如需获取最新文档，请至官网下载，官网地址www.kedacom.com。

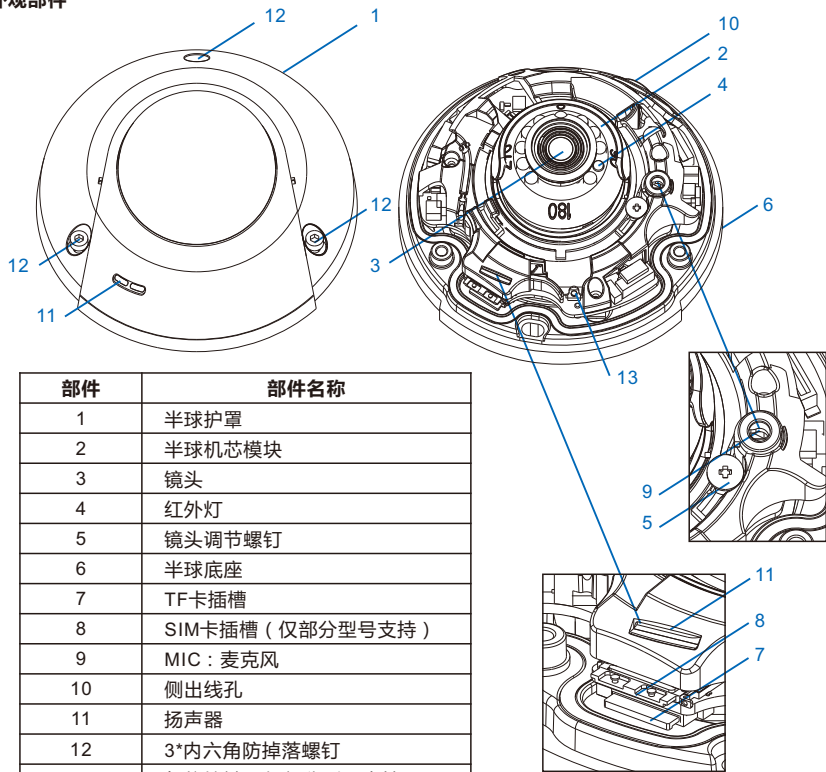
三 外观及接口

外观尺寸



单位：mm

外观部件



| 部件 | 部件名称 |
|----|------------------|
| 1 | 半球护罩 |
| 2 | 半球机芯模块 |
| 3 | 镜头 |
| 4 | 红外灯 |
| 5 | 镜头调节螺钉 |
| 6 | 半球底座 |
| 7 | TF卡插槽 |
| 8 | SIM卡插槽 (仅部分型号支持) |
| 9 | MIC: 麦克风 |
| 10 | 侧出线孔 |
| 11 | 扬声器 |
| 12 | 3*内六角防掉落螺钉 |
| 13 | 复位按键 (仅部分型号支持) |

【说明】短按复位键可将设备切换至AP模式，长按可使设备完全复位。

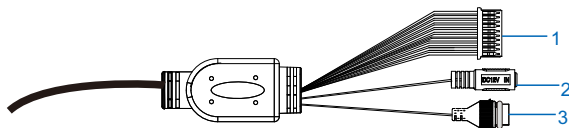


表1-1 IPC2241-Gi4NW型号线缆接口介绍

| 接口 | 接口名称 | 功能描述 |
|----|--------|----------------------------|
| 1 | 用户线缆组合 | 包含告警输入/输出，音频输入/输出，RS485串口等 |
| 2 | 电源接口 | 连接DC12V电源 |
| 3 | 网络接口 | 连接交换机等网络接入设备 |

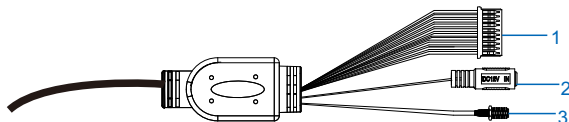


表1-2 IPC2241-Gi4WG型号线缆接口介绍

| 接口 | 接口名称 | 功能描述 |
|----|--------|----------------------------|
| 1 | 用户线缆组合 | 包含告警输入/输出，音频输入/输出，RS485串口等 |
| 2 | 电源接口 | 连接DC12V电源 |
| 3 | 天线接口 | 连接GPS或北斗定位天线 |

【说明】此型号不含网络接口，不支持POE供电。

表2 用户线缆组合接口介绍

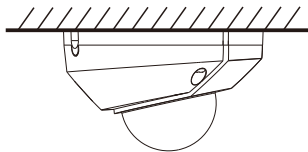
| 线缆名称 | 序号 | 颜色 | 接口名称 | 功能描述 |
|--------|----|----|--------------|-------------------------------------|
| 用户线缆组合 | 1 | 蓝 | ALARM IN-1 | 告警输入接口，输入告警信号 可连接的设备：烟感器、声控开关等 |
| | 2 | 紫 | ALARM IN-2 | |
| | 3 | 灰 | ALARM IN GND | 告警输入接地 |
| | 4 | 白 | ALARM OUT-1 | 告警输出接口，输出告警信号 可连接的设备：报警灯等 |
| | 5 | 粉红 | ALARM OUT-2 | |
| | 6 | 绿 | RS485-B | RS485接口，与外界设备交互控制，如控制第三方设备 |
| | 7 | 黄 | RS485-A | |
| | 8 | 黑白 | AUDIO GND | 音频接地 |
| | 9 | 浅绿 | AUDIO IN | 音频输入接口，输入音频信号或进行语音对讲 可连接的设备：拾音器等 |
| | 10 | 红白 | AUDIO OUT | 音频输出接口，输出音频信号 可连接的设备：音箱等 |

【说明】 1) 告警输出 ALARM OUT-1 和 ALARM OUT-2 不分正负极，组成一路告警输出。

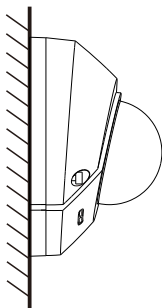
2) 音频输出 (AUDIO OUT) 和音频输入 (AUDIO IN) 共用音频地线。

四 设备安装

设备支持吸顶安装和墙面安装。



吸顶安装



墙面安装

吸顶安装

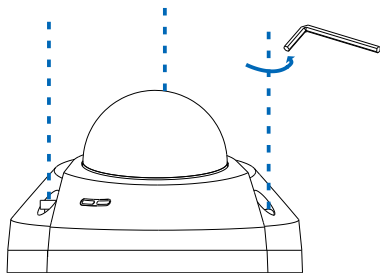
吸顶安装和墙面安装方式相同，本节以吸顶安装为例介绍其安装步骤。安装过程中请注意透明球罩的内外清洁。

当设备安装的墙体或天花板厚度和硬度适合固定自攻螺钉，同时其强度也能够承受设备的重量时，您可以进行吸顶安装或墙面安装。

1. 取下护罩。用螺丝刀拧开半球护罩上的三颗内六角防掉落螺钉，取下半球护罩。

【说明】

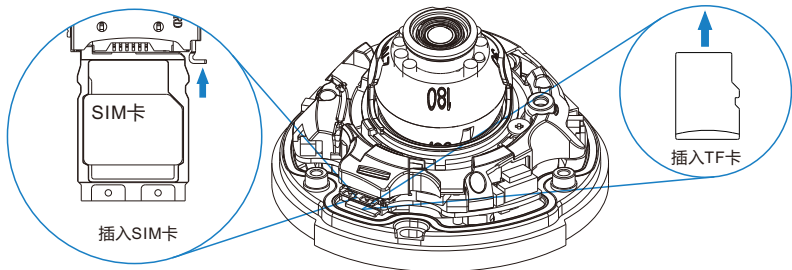
- 1) 安装过程中注意保留球罩内外的保护膜，待安装完成后再撕；
- 2) 护罩取下后放置时应避免透明球罩与桌面、地面接触，以防刮花；
- 3) 操作过程中，不要让螺丝刀划伤球罩内部，否则会影响图像效果。



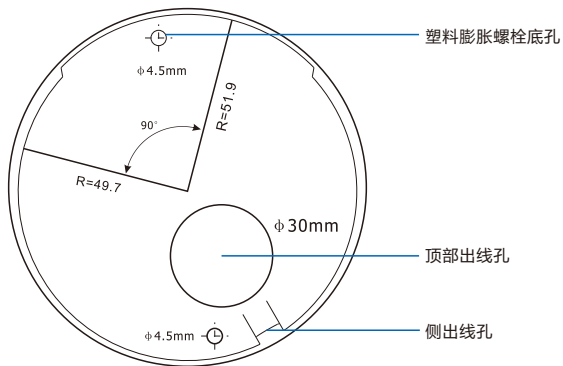
2. 安装SIM卡（可选）。如图所示，按下卡槽右侧按钮，弹出SIM卡插槽，将Nano-SIM卡按图示状态置入卡槽中，再将卡槽复位即可完成安装。

安装TF卡（可选）。将TF卡按图示状态插入SIM卡插槽下方的TF卡槽中。TF卡容量最大支持256G，插入TF卡后，不建议对其进行热插拔。

【说明】IPC2241-Gi4NW型号不含SIM卡插槽，该型号设备的TF卡槽位于图中SIM卡插槽处。



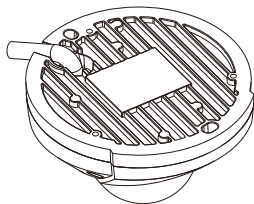
3. 安装贴纸。取出设备附件中的安装贴纸，根据监控区域，将其粘贴在天花板或者墙壁等安装面上。贴纸尺寸如下图所示。



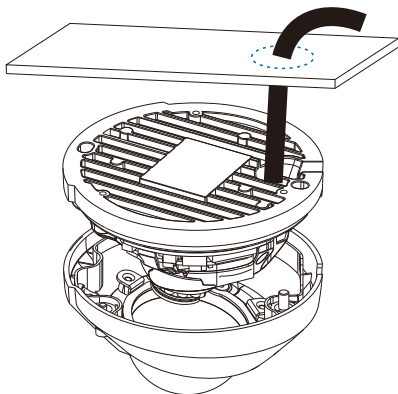
4. 打孔。在安装定位图上带有“十字”标记的两个孔位处，打出两个塑料膨胀螺栓底孔，将两颗膨胀螺栓完全塞入安装孔中。

【说明】如果在安装线缆时采用从安装面顶部出线的方式，还需要在安装贴纸顶部出线孔的位置打一个线缆出孔开口。

如果采用设备侧面出线的方式，需要通过半球底座上的U型线缆通道侧口，将线缆引出。

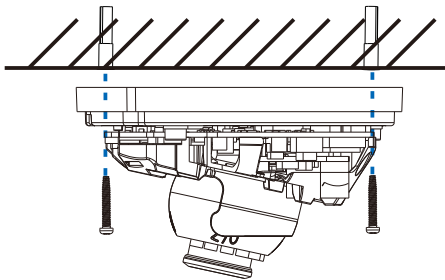


侧出线孔出线



顶部出线

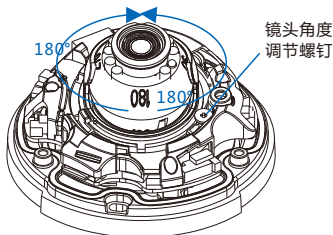
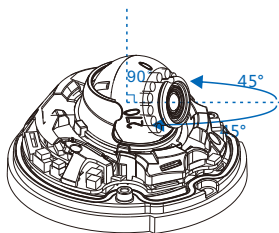
5. 将设备底座固定在墙面。调整好设备安装底座的位置，将线缆引入安装面上的出线孔中，再将设备安装底座上的两个螺丝固定孔对准安装面上的两个塑料膨胀螺栓固定孔，然后将两颗自攻螺钉拧紧到两个塑料膨胀螺栓中，并锁紧，将半球固定在安装面上。



6. 调整镜头的监控方向。拧松镜头角度调节螺钉，手动旋转球体，镜头能够水平、垂直转动（水平 90° ，垂直 90° ）。调整时不宜用力过猛，以免损伤部件。调整完成后拧紧镜头角度调节螺钉。

走廊模式：保持镜头水平和垂直方向位置不变，参照镜头旋转机芯上的刻度旋转镜头，将 0° 刻度转动到原 90° 刻度处；登录客户端，点击**配置-摄像机-图像效果-翻转与回显**，开启走廊模式。

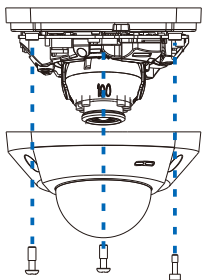
【说明】进行水平调整时，需同时转动镜头固定组件，避免产生视野遮挡。



7. 连接线缆并上电。

【说明】可登录客户端浏览图像，调整设备方向和镜头角度，直到浏览画面达到预定要求。

8. 安装球罩。拿起半球防护外罩，撕下透明罩里面的保护膜，对准半球外罩与底座的螺钉孔位，盖上外罩。然后用螺丝刀将三颗十字盘头防拆螺钉拧紧，将半球防护外罩固定在底座上。最后撕下半球透明罩外面的保护膜。



五 登录客户端

1. 最低配置和系统环境：

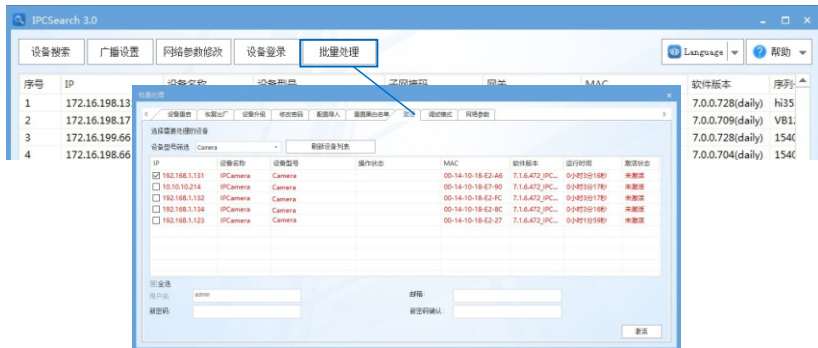
- 处理器：3.3GHz酷睿®i3系列及以上或相同性能的其他处理器
- RAM内存：4GB及以上
- 操作系统：WindowsXP操作系统或更高版本
- 浏览器（32位）：360浏览器，IE7.0及以上版本，Firefox（51.0及以下版本），Google Chrome（41.0及以下版本）
- DirectX：9.0c

2. 设备激活

第一次使用时请运行IPCSearch，在IPCSearch中将显示设备的IP地址、网关等信息。若IPC设备所接入的网络有DHCP服务，DHCP服务器将自动给IPC分配IP地址。

【说明】激活IPC2241-Gi4WG型号的设备前，需先连接设备Wifi。搜索设备无线ID并输入密码连接到设备，默认Wifi名称为“设备名称+设备序列号”，默认初始密码为admin123。

- 批量激活：在IPCSearch中选中设备，点击**批量处理**，在弹出的界面中设置admin用户的密码和找回密码时需要用的邮箱，点击**激活按钮**激活设备。设备将自动重启。
- 单个激活：在IPCSearch中选择设备，单击右键，选择**设备激活**。填写用户名、密码、找回密码时需要用的邮箱，点击**激活按钮**激活设备。设备将自动重启。



- Web客户端激活：也可以通过Web客户端激活。将PC机与设备设为同一网段，登录Web界面。可在界面设置管理员密码和密码恢复邮箱，点击**激活**。

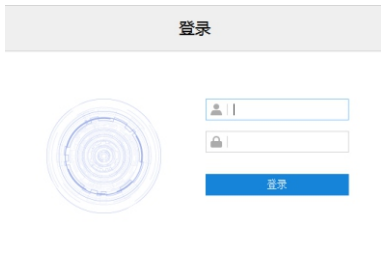


3. 修改设备IP

点击**修改网络参数**，在弹出的界面中配置网络参数。静态分配IP地址时，请选择自定义地址，填写以太网参数。修改参数配置，需要填写管理员用户名（admin）及激活设备时设置的密码。完成IP配置后，设备将自动重启。

4. 登录设备

- 1) 在IPCSearch中双击设备或点击**设备登录**，输入用户名和密码，登录Web客户端。

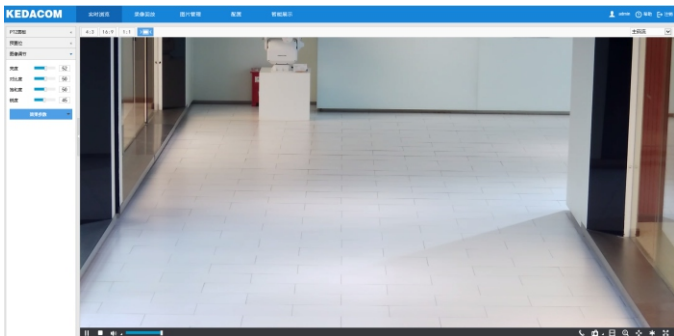


2) 登录成功后，下载并安装视频插件。

3) 进入客户端后，直接浏览图像。

【说明】不同型号，浏览界面略有差异，请以实际界面为准。更多客户端说明请参考客户端帮助文档。

调整设备方向，在Web客户端上进行参数调整，直到浏览画面达到预定要求。



4) 设备安装TF卡后，需确认TF卡是否已格式化，进入**配置>存储>存储管理**界面查看TF卡状态。如果状态显示为未格式化，需要勾选TF卡，点击**格式化**按钮进行格式化，才可正常使用。格式化过程支持分区，可用于存储录像和图片。

存储管理

磁盘策略： 策略

存储设备列表 **格式化**

| 设备号 | 容量 | 剩余空间 | 状态 | 类型 | 属性 | 池度 |
|----------------------------|-----|------|-----|------|----|----|
| <input type="checkbox"/> 1 | 64M | 64M | 不存在 | 本地外置 | 读写 | |

配置

| 事件类型 | 定时 | 报警 |
|------|-------------------------------------|-------------------------------------|
| 本地存储 | <input checked="" type="checkbox"/> | <input checked="" type="checkbox"/> |
| FTP | <input type="checkbox"/> | <input type="checkbox"/> |

保存

六 快速配置

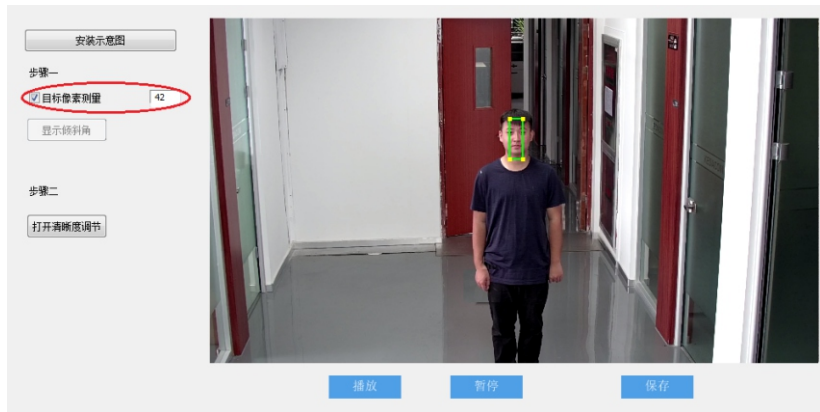
1. 安装配置

进入**智能展示>智能配置>安装配置**界面，点击**安装示意图**，参考示意图进行安装配置，步骤如下：

- 1) 安装检查。根据实际的安装环境，并参考架设参数表（详见附录A），选择适宜的安装高度安装摄像机。

【说明】安装时，应确保摄像机的安装高度为2m~3m，且镜头正对抓拍区域。摄像机镜头的垂直角度范围为 $7.5^{\circ}\sim 15^{\circ}$ ，推荐垂直角度为 13° ；水平角度不得大于 5° ；监控距离约为安装高度的3~4倍。

- 2) 视野调节。勾选**目标像素测量**，可显示画面中人员的瞳孔间距。调整视野，确保人员脸部处于画面中心位置时，瞳孔间距不小于40像素。



【注意】安装时，可适当调整摄像机的安装高度和镜头角度，以确保摄像机视野中心对准重点抓拍区域。摄像机视野不得倾斜，需确保画面中人员姿态端正。

2. 标定配置

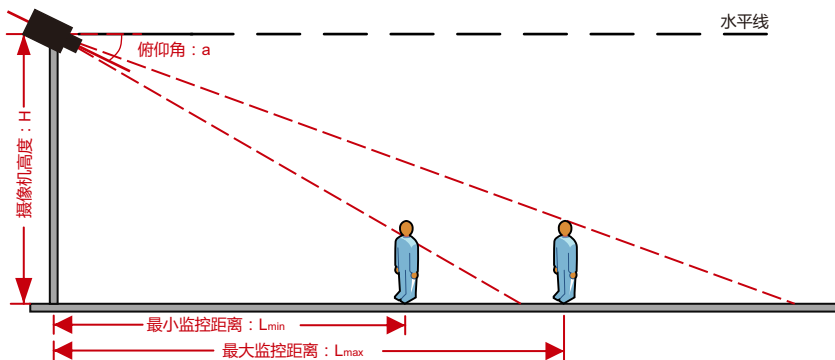
进入**智能展示>智能配置>标定配置**界面，可进行优选区域配置。未启用优选区域时，摄像机默认为全画面选优；启用后，当目标经过设置的优选区域后，摄像机将优先输出该区域内抓拍的最佳快照。实际场景中，尤其是夜晚补光灯仅能覆盖部分区域的情况下，需进行优选区域配置，步骤如下：

- 1) 勾选**启用优选区域**，显示优选区域，默认为画面从上至下1/2~3/4处。
- 2) 点击优选区域框，拖动框体四角的黄色端点，可调整优选区域的长和宽；长按蓝色边框，拖动优选区域框体，可将其调整到合适的位置。
- 3) 点击**保存**，设置生效。



附录A：架设参数表

| 摄像机高度：H | 监控距离范围：L | 最优监控距离：L | 摄像机角度范围： a | 最佳摄像机角度： a |
|---------|----------|----------|---------------|---------------|
| 2m~2.5m | 2m~4m | 3m | 7.5°~15° | 13° |
| 2.5m~3m | 3m~5m | 4m | | |



附录B：DC12V线径与传输距离关系表

当线径大小一定，DC12V电压损耗率低于10%时，不同传输功率推荐的最大传输距离。

（对于DC 12V直流供电设备，其最大允许电压损耗率为10%。下面表格中所用线缆均为铜线，铜的电阻率为 $\rho = 0.0175\Omega \cdot \text{mm}^2/\text{m}$ ）

| 距离 m(feet) | 线径 mm | 0.80 (20AWG) | 1.00 (18AWG) | 1.25 (16AWG) | 2.00 (12AWG) |
|---------------|----------|-----------------|-----------------|-----------------|-----------------|
| | 功率W | | | | |
| 5 | | 38(125) | 61(199) | 96(315) | 244(801) |
| 10 | | 19(63) | 30(99) | 48(157) | 122(400) |
| 15 | | 13(42) | 20(66) | 32(105) | 81(267) |
| 20 | | 10(31) | 15(50) | 24(79) | 61(200) |
| 25 | | 8(25) | 12(40) | 19(63) | 49(160) |
| 30 | | 6(21) | 10(33) | 16(52) | 41(133) |
| 35 | | 5(18) | 9(28) | 14(45) | 35(114) |
| 40 | | 5(16) | 8(25) | 12(39) | 31(100) |
| 45 | | 4(14) | 7(22) | 11(35) | 27(89) |
| 50 | | 4(13) | 6(20) | 10(31) | 24(80) |
| 55 | | 3(11) | 6(18) | 9(29) | 22(73) |
| 60 | | 3(10) | 5(17) | 8(26) | 20(67) |
| 65 | | - | 5(15) | 7(24) | 19(62) |
| 70 | | - | 4(14) | 7(22) | 17(57) |
| 75 | | - | 4(13) | 6(21) | 16(53) |
| 80 | | - | 4(12) | 6(20) | 15(50) |
| 85 | | - | 4(12) | 6(19) | 14(47) |
| 90 | | - | 3(11) | 5(17) | 14(44) |
| 95 | | - | 3(10) | 5(17) | 13(42) |
| 100 | | - | 3(10) | 5(16) | 12(40) |

- 【说明】** 1) 传输功率超过60W，需用1.0 (18AWG) 或以上线径；
2) 线径要求适用于单根、实心、圆形的铜线，多股绞线的电缆AWG，值由所有线的总横截面积决定。

保修说明

本保修卡适用于您购买的本公司系列产品。

1. 免费保修期一年（仅限中国大陆地区，中国大陆以外地区请参考英文说明）。
2. 凡保修期内，由于本产品自身引起的故障，请与公司售后服务部联系。
3. 保修时我们将使用您的保修卡信息，请认真填写。
4. 以下情况，属于有偿保修范围：
 - 人为原因造成的设备故障
 - 因使用环境不符合本产品要求造成的故障
 - 因不可抗力造成的产品损坏
 - 无保修卡
 - 已过免费保修期

用户信息

用户名称：

详细地址：

传真：

电话：

邮箱：

邮编：

产品名称：

产品型号：

购买日期：