

# 高清一体化云台摄像机

**KEDACOM**

快速安装指南

## **特别提示**

使用本设备，应当严格遵守《中华人民共和国个人信息保护法》等有关法律规定，不得违法违规采集他人个人图像信息，不得侵犯他人个人信息权益。

## 一 前言

感谢您购买我司产品，如对本公司产品有疑问或需要，请随时和我们联系。

此内容（手册）的目的是确保用户正确使用本产品，以避免危险或财产损失。在使用产品之前，请认真阅读此手册并妥善保存以备日后参考。如果用户因没有按照以下安全说明，致使设备不能正常使用或损坏等情况，我司恕不负责，感谢您的配合。

## 二 安全说明

### 1. 电源要求

- 请在安装使用设备过程中，严格遵守当地各项电气安全规定。
- 请使用满足安全电压要求的电源，在设备运行之前检查供电电源是否正确。
- 请在安装配线时装入易于使用的断电设备，以便必要时进行紧急断电。
- 保护电源软线免受踩踏或紧压，特别是在插头、电源插座和从装置引出的接点处。
- 请在断电状态下连接网络、电源等线缆，严禁在设备上电的情况下连线。

### 2. 使用环境要求

- 请优先使用设备附带的电源适配器 若未配备则选择其他符合供电要求的电源适配器 以免设备受损。
- 请勿将摄像机对准强光（如灯光照明、太阳光等处）聚焦，否则容易引起过亮或漏光现象（这并非摄像机故障）也将影响摄像机寿命。
- 请在允许的湿度和温度范围内运输、使用和存储设备。
- 请勿将设备置于潮湿、多尘、极热、极冷、强电磁辐射或照明条件不稳定等场所。
- 请勿让任何液体流入设备，以免内部元件受损。
- 请勿阻挡设备附近的通风口，以免热量积蓄。
- 请在运送设备时，重新以出厂时的包装进行包装，或用同等品质的材质包装。
- 请勿在运输、存储及安装过程中重压、剧烈震动、浸泡设备。
- 请勿安装在不牢固的支架、墙面、或屋顶上，否则会导致人机受损。

工作环境		
供电要求	AC24V±10%，3A	
环境要求	防水、防干扰、防雷击	
温湿度	工作温度	-30°C~+60°C
	工作湿度	0%~90%(无凝结)

### 3. 日常维护与保养

- 请勿直接触碰设备发热部件，以免烫伤。
- 镜头玻璃沾染灰尘或油脂时，用棉布或镜头清洁布擦拭。若遇污垢难以清除，蘸上少量镜片清洁液，自镜头中心向外旋转轻轻擦拭，直到干净为止。禁止使用有机溶剂（苯、酒精等）对镜头玻璃和护罩前脸进行除尘、清洁。
- 请不要以任何方式拆卸或修改产品。（对未经认可的修改或维修导致的问题，本公司不承担任何责任）。
- 如果设备工作不正常，请联系经销商或最近的服务中心。

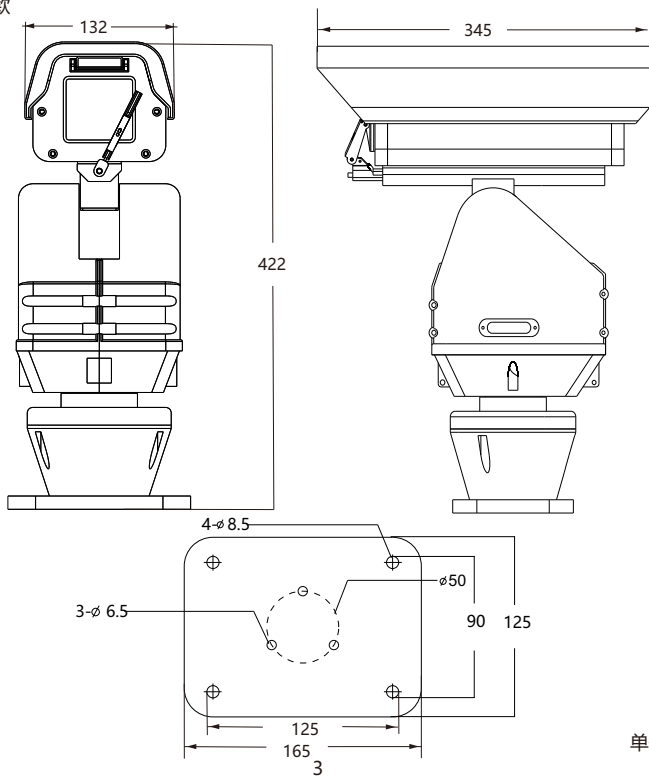
### 4. 特别声明

- 本手册中的图示仅供参考，产品请以实物为准。
- 我们尽最大努力来保证本手册信息的正确性，如因升级等原因发生信息修改，恕不另行通知。
- 本手册能作为多个型号产品的使用指导，但不一一列举每个产品的使用情况，请您根据实际产品自行对照。
- 本产品使用 IPCSearch 激活后方能使用（IPCSearch 可在官网下载，下载链接 <https://www.kedacom.com/cn/softtools.jhtml>），激活时请填写有效邮箱，方便找回密码。
- 为了提高产品网络使用的安全性，强烈建议您将密码设置为强密码：由数字、大/小写字母或特殊符号中两种或两种以上类型组合而成，且密码长度满足 8-16 位。请您定期更改用户名或每周更新一次。请妥善保管好您的用户名与密码。
- 将本产品接入互联网需自担风险，包括但不限于产品可能遭受的网络攻击、黑客攻击、病毒感染等，本公司不对因此造成的产品工作异常、信息泄露等问题承担责任，本公司将及时为您提供产品相关技术支持。

### 三 设备外观

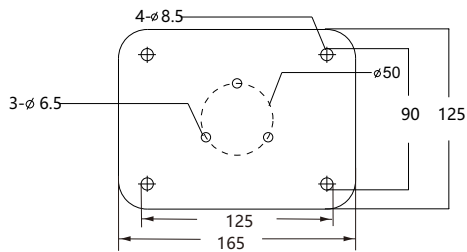
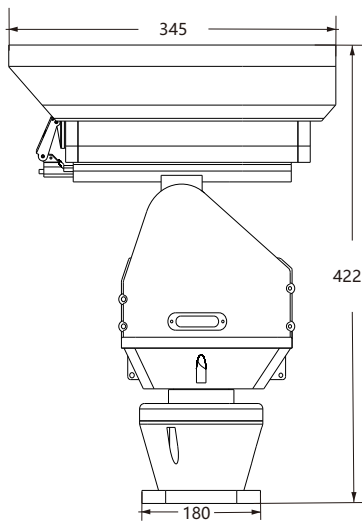
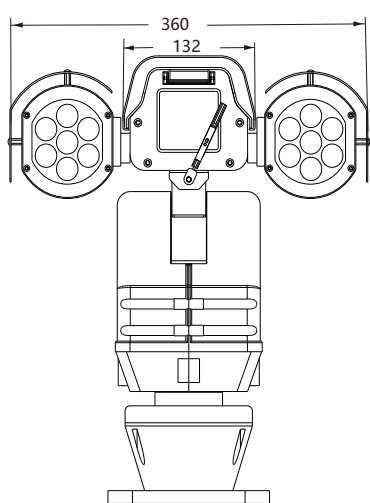
外观尺寸

非红外款



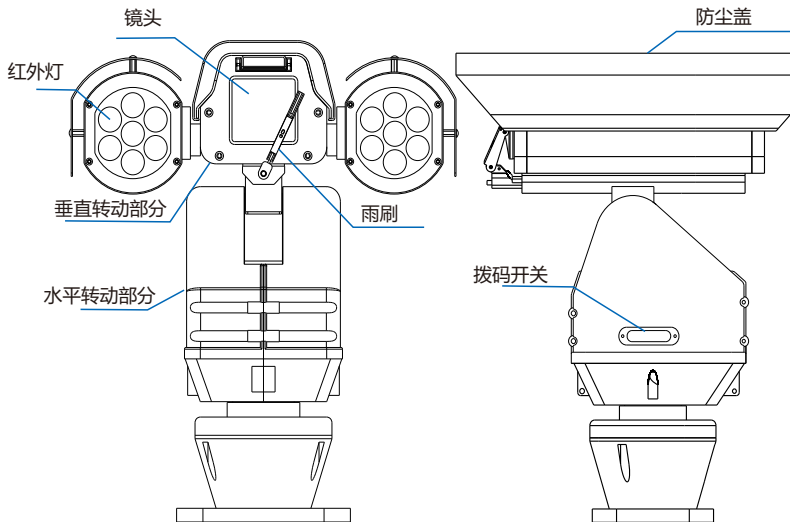
单位: mm

红外款



单位: mm

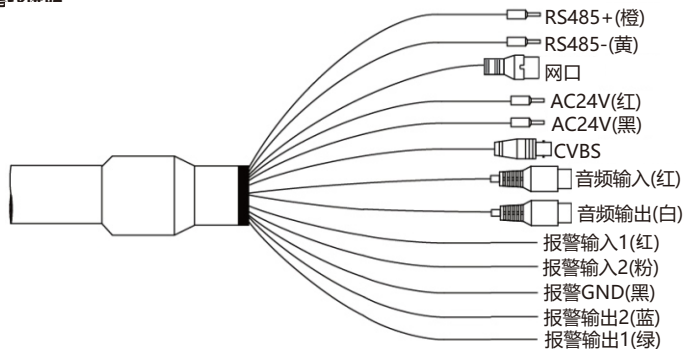
## 部件说明



重量: 14.5kg (非红外款)  
16.0kg (红外款)

- 【注意】 1) 红外款比非红外款部件上仅多出红外灯。  
2) 拨码开关保持出厂默认设置, 若无特殊情况, 不可自行修改。

## 尾线说明



尾线名称	颜色	说明
RS485+	橙	RS485串口，与外接设备交互控制，如接入键盘
RS485-	黄	
网口	-	RJ45网口，连接网络设备
AC24V	红	电源，连接AC24V电源，不分正负极
AC24V	黑	
CVBS	-	视频输出，输出CVBS模拟信号
音频输入	红	音频输入，输入音频信号，连接拾音器等设备
音频输出	白	音频输出，输出音频信号，连接音箱等设备
报警输入1	红	告警输入，输入告警信号，连接声控开关等设备
报警输入2	粉	
报警GND	黑	告警工作接地
报警输出1	绿	告警输出，输出告警信号，端子不分正负。连接报警灯等设备
报警输出2	蓝	

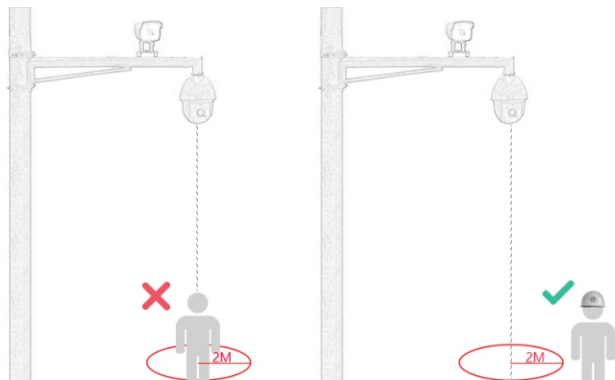


## 四 设备安装

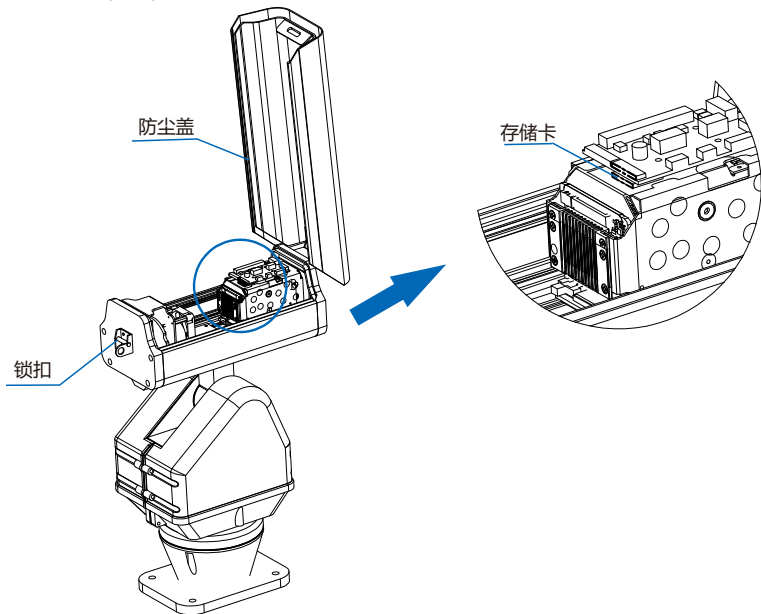
### 1. 安装前检查

- 确认安装地点有容纳本产品及其安装结构件的足够空间。
- 请确保安装云台的墙壁的承受能力必须能支撑云台及其安装结构件重量的8倍。
- 没有限高通行的路段，建议摄像机安装高度不低于5米，减少摄像机被碰擦的风险。
- 施工期间禁止人员在摄像机下方2米内活动，并请配戴好安全帽等防护装备。

【注意】下图仅供参考，设备形态及安装方式以具体设备为准。



## 2. 安装存储卡 (可选)



步骤：旋开锁扣，打开防尘盖。插入Micro SD卡，最大容量支持256G。然后合上防尘盖，请务必锁紧锁扣，若未锁紧密封不严，会导致设备进水。

**【注意】** 不建议热插拔存储卡，首次使用时需格式化。

### 3. 安装方式

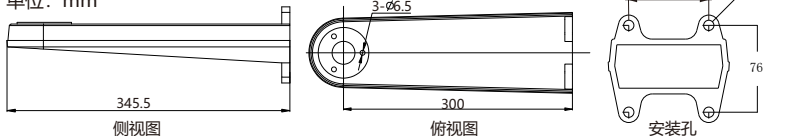
设备分为壁装和平面底装两种方式。本手册以非红外款为例介绍安装过程。红外款安装步骤与非红外款安装方法一致。

【注意】支架均为选配配件。

#### 壁装

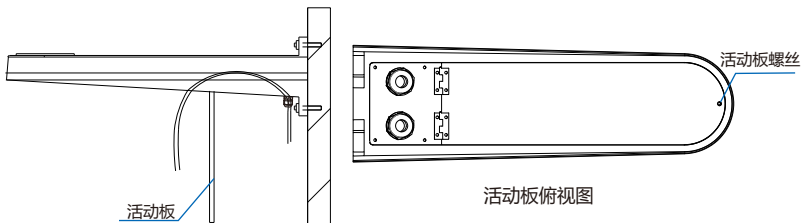
- 我司选配壁装支架尺寸

单位：mm

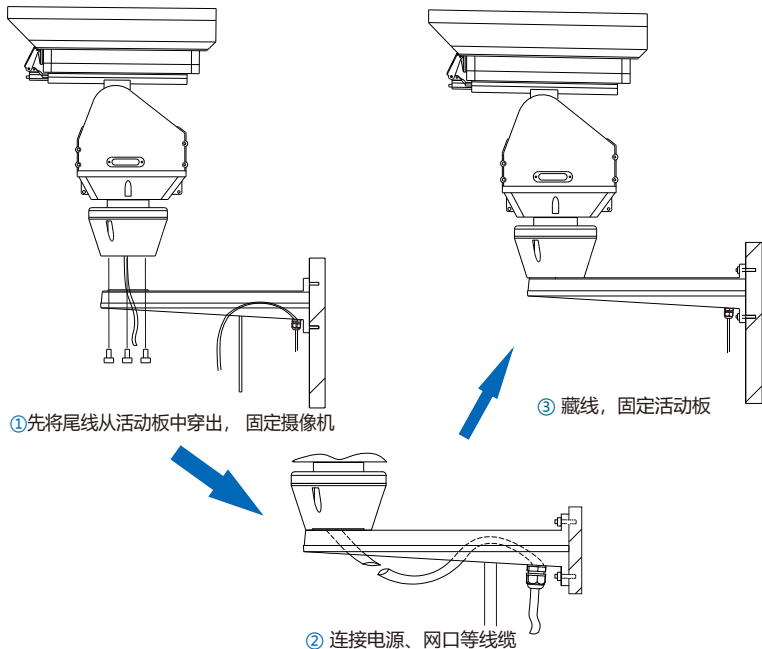


- 安装步骤

- 1) 以壁装支架底面的安装孔为模板，在墙壁上预先画出安装孔位置，并打安装孔；然后将膨胀螺钉预埋在打好的孔内；
- 2) 将支架固定在墙壁上；
- 3) 支架的下方为一活动板，拧下前方的活动板螺丝，可将活动板放下。并将尾线接线引至支架内待用；



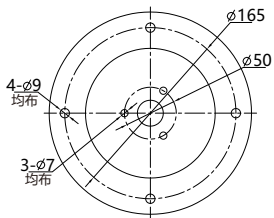
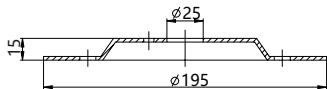
- 4) 将摄像机的尾线从活动板中穿出，然后将云台装在支架上，从支架下方拧上螺丝固定云台，请务必使用M6x20螺丝。连接云台电源、网口等线缆，接头处必须使用绝缘胶布缠住，并放置在支架内部。最后固定好支架下方的活动板；



- 5) 安装完成后请再次检查。检查完毕后设备上电，可进行其他操作。

## 平面底装

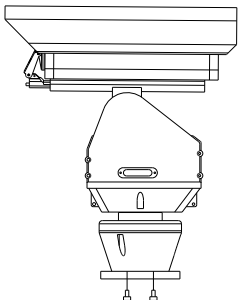
- 我司选配安装底板尺寸



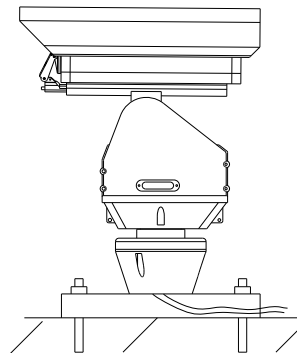
单位: mm

### • 安装步骤

- 1) 参照安装底板的定位孔在地面上打孔;
- 2) 使用M6x16的螺丝将安装底板固定到云台;
- 3) 将装有安装底板的云台固定在安装面上, 安装底板下方有引线槽。在安装时将线缆置于槽中, 要注意不要压到线;



① 将安装底板固定到云台



② 将云台固定在安装面, 线缆置于引线槽中

【注意】安装底板支持侧面出线 and 底部出线两种方式。图示操作方法为侧面出线方式。采用侧面出线方式时，需使用钳子钳开底板引线槽出线口。

4) 安装完成后，连接线缆。检查完毕后设备上电，可进行其他操作。

## 五 登录客户端

### 1. 推荐配置和系统环境

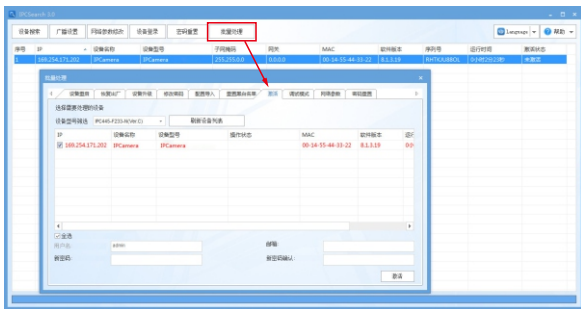
【说明】更高分辨率的设备对配置要求会更高，请以实际设备为准。

- 处理器：Intel酷睿®i5系列及以上或相同性能的其他品牌处理器
- RAM内存：8GB 及以上
- 硬盘：SATA固态或高速M.2
- 操作系统：Windows7 操作系统或更高版本
- 浏览器：推荐使用科达浏览器（70.0及以上版本），或者使用Edge（79.0及以上版本）、Chrome（65.0及以上版本）、FireFox（69.0及以上版本）浏览器。使用其他浏览器会无法浏览
- DirectX：11.0c

### 2. 设备激活

第一次使用时请安装运行IPCSearch，在IPCSearch中将显示设备的IP地址、网关等信息。若IPC设备所接入的网络有DHCP服务，DHCP服务器将自动给IPC设备分配IP地址。

- 批量激活：在IPCSearch中选中设备，点击**批量处理**，在弹出的界面中设置admin用户的密码和找回密码时所需的邮箱，点击**激活**，激活设备。待设备重启。
- 单个激活：在IPCSearch中选择设备，单击右键，选择**设备激活**。填写用户名、密码、找回密码时所需的邮箱。点击**激活**，激活设备。待设备重启。
- Web客户端激活：将PC机IP地址与设备IP地址设为同一网段，进入Web端登录界面。可在该界面设置管理员和找回密码所需的邮箱，点击**激活**，激活设备。



### 3. 修改设备IP

点击**修改网络参数**，在弹出的界面中配置网络参数。静态分配IP地址时，请选择自定义地址，填写以太网参数。修改参数配置，需要填写管理员用户用户名（admin）及激活设备时设置的密码。完成IP配置后，设备将自动重启。

#### 4. 登录设备

1) 在IPCSearch中双击设备或点击**设备登录**，输入用户名和密码，登录Web客户端；



2) 登录成功后，进入客户端便可直接浏览图像。

**【说明】**不同型号的设备，浏览界面略有差异，请以实际界面为准。更多客户端操作说明请参考客户端帮助文档。





## 附录A AC 24V线径与传输距离关系表

当线径大小一定，AC 24V电压损耗率低于10%时，不同传输功率推荐的最大传输距离。

(对于AC 24V交流供电设备，其最大允许电压损耗率为10%。下面表格中所用线缆均为铜线，铜的电阻率为 $\rho = 0.0175\Omega \cdot \text{mm}^2/\text{m}$ )

举例说明：设备功率为72W，要传输40米，根据表格查询，要选择直径2.00mm及以上线径，对照附录“国内外线规对照表”，2.00mm线径的横截面积是3.14mm<sup>2</sup>，选择线径时需要考虑冗余，建议使用4平方的线。

距离 m(feet) 功率W	线径 mm	0.800 (20AWG)	1.000 (18AWG)	1.250 (16AWG)	2.000 (12AWG)	2.300 (11AWG)	2.800
5		122(401)	194(636)	307(1008)	781(2562)	1010(3314)	1491(4891)
10		61(201)	97(318)	154(504)	391(1281)	505(1657)	745(2446)
15		41(134)	65(212)	102(336)	260(854)	337(1105)	497(1630)
20		31(100)	48(159)	77(252)	195(641)	253(829)	373(1223)
25		24(80)	39(127)	61(202)	156(512)	202(663)	298(978)
30		20(67)	32(106)	51(168)	130(427)	168(552)	248(815)
35		17(57)	28(91)	44(144)	112(366)	144(473)	213(699)
40		15(50)	24(79)	38(126)	98(320)	126(414)	186(611)
45		14(45)	22(71)	34(112)	87(285)	112(368)	166(543)
50		12(40)	19(64)	31(101)	78(256)	101(331)	149(489)
55		11(36)	18(58)	28(92)	71(233)	92(301)	136(445)
60		10(33)	16(53)	26(84)	65(214)	84(276)	124(408)
65		9(31)	15(49)	24(78)	60(197)	78(255)	115(376)
70		9(29)	14(45)	22(72)	56(183)	72(237)	106(349)
75		8(27)	13(42)	20(67)	52(171)	67(221)	99(326)
80		8(25)	12(40)	19(63)	49(160)	63(207)	93(306)
85		7(23)	11(37)	18(59)	46(151)	59(195)	88(288)
90		7(22)	11(35)	17(56)	43(142)	56(184)	83(272)
95		6(21)	10(33)	16(53)	41(135)	53(174)	78(257)
100		6(20)	10(32)	15(50)	39(128)	51(166)	75(245)

- 【备注】1) 传输功率超过240W，需要用1.0 (18AWG) 或以上线径；传输功率超过400W，需要用1.25 (16AWG) 或以上线径；传输功率超过600W，需要用2.0 (12AWG) 或以上线径。
- 2) 传输功率超过100W，可按照可按照“功率翻N倍距离缩短1/N”、“线缆横截面积翻N倍，传输距离翻N倍”原则进行类比。
- 3) 线径要求适用于单根、实心、圆形的铜线，多股绞线电缆的AWG值由所有线的总横截面积决定。

## 附录B 国内外线规对照表

公制裸线线径 (mm)	近似美制线规AWG	近似英制线规SWG	裸线横截面积mm <sup>2</sup>
0.560	24	24	0.24630
0.600	23	23	0.28270
0.710	22	22	0.39580
0.750	21	NA	0.44170
0.800	20	21	0.50270
0.900	19	20	0.63620
1.000	18	19	0.78540
1.250	16	18	1.22660
1.450	15	17	1.64600
1.630	14	16	2.08567
1.800	13	15	2.54340
2.000	12	14	3.14200
2.300	11	13	4.17000
2.590	10	12	5.26000
2.800	NA	NA	6.15440
3.000	NA	NA	7.06830
3.260	8	10	8.37000
3.670	7	9	10.55000

客户咨询热线：**400-828-2866**

[www.kedacom.com](http://www.kedacom.com)

**KEDACOM**

苏州科达科技股份有限公司  
Suzhou Keda Technology Co.,Ltd.

中国 苏州市高新区金山路131号 (215011)  
131 Jinshan Road, New District, Suzhou City, P.R.China, 215011  
Tel: 86-512-68418188 Fax: 86-512-68412699 [www.kedacom.com](http://www.kedacom.com)