

# 人脸测温门禁

**KEDACOM**

快速安装指南

Quick Start Guide

## **特别提示**

使用本设备，应当严格遵守《中华人民共和国个人信息保护法》等有关法律规定，不得违法违规采集他人个人图像信息，不得侵犯他人个人信息权益。

## 一 前言

感谢您购买我司产品，如对本公司产品有疑问或需要，请随时和我们联系。

此内容（手册）的目的是确保用户正确使用本产品，以避免危险或财产损失。在使用产品之前，请认真阅读此手册并妥善保存以备日后参考。如果用户因没有按照以下安全说明，致使设备不能正常使用或损坏等情况，我司恕不负责，感谢您的配合。

## 二 安全使用注意事项

### 1. 电源要求

- 请在安装使用设备过程中，严格遵守当地各项电气安全规定。
- 请使用满足安全电压要求的电源，在设备运行之前检查供电电源是否正确。

### 2. 电源线缆要求

- 请严格按照附录中的线径要求，选择合适的电源线。如因使用不符合要求的线缆供电而造成设备损坏等，我司恕不负责。

### 3. 弱电信号线布线要求

- 弱电走线请远离大功率器件（如空调、电机等），且弱电和强电（220V交流电）分开走线。
- 如果走线距离较长，请使用带屏蔽层的线缆，且屏蔽层需要接地。

### 4. 使用环境要求

- 请在允许的湿度和温度范围内运输、使用和存储设备。
- 请勿将设备置于潮湿、多尘、极热、极冷、强电磁辐射或照明条件不稳定等场所。
- 请勿让任何液体流入设备，以免内部元件受损。
- 请在运送设备时，重新以出厂时的包装进行包装，或用同等品质的材质包装。
- 请勿在运输、存储及安装过程中重压、剧烈震动、浸泡设备。

工作环境	
工作电源	电源：DC12V±10% 功耗：25W Max
温度	10°C ~ +40 °C
湿度	10%~95% (无凝结)
海拔高度	-60m~3000m
大气压	86kPa~106kPa

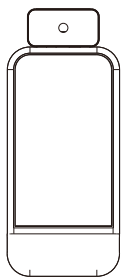
## 5. 特别声明

- 本手册中的图示仅供参考，产品请以实物为准。
- 我们尽最大努力来保证本手册信息的正确性，如因升级等原因发生信息修改，恕不另行通知。
- 本手册能作为多个型号产品的使用指导，但不一一列举每个产品的使用情况，请您根据实际产品自行对照。
- 本产品需激活后方能使用，激活时请填写有效邮箱，方便找回密码。
- 为了提高产品网络使用的安全性，建议您设置高强度密码：密码长度必须达到8-16个字符，且至少由数字和字母或特殊字符中的两种或两种以上类型组合而成。请您定期更改用户名的密码，建议每3个月更新一次密码。如果设备在较高安全风险的环境中使用，建议每月或每周更新一次。请妥善保管好您的用户名与密码。
- 将本产品接入互联网需自担风险，包括但不限于产品可能遭受的网络攻击、黑客攻击、病毒感染等，本公司不对因此造成的产品工作异常、信息泄露等问题承担责任，本公司将及时为您提供产品相关技术支持。
- 如需获取最新文档，请至官网下载，官网地址[www.kedacom.com](http://www.kedacom.com)。

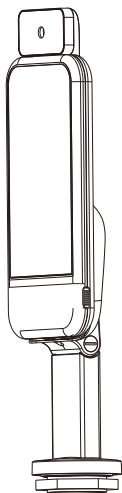
### 三 外观及接口

#### 设备外观：

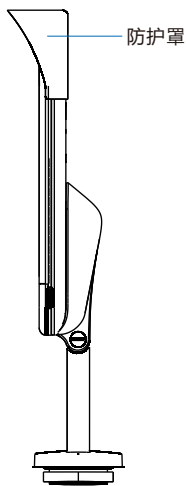
本系列设备有两种外观形态，门禁测温形态（适合壁装）、支架一体式形态（适合闸机安装）。其中支架一体式形态若安装在室外，可自配防护罩（如下图所示）。



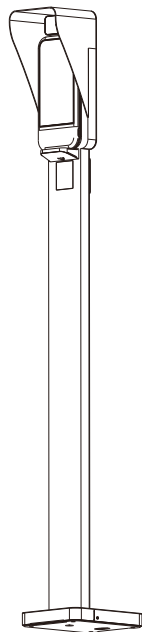
门禁测温形态



支架一体式形态



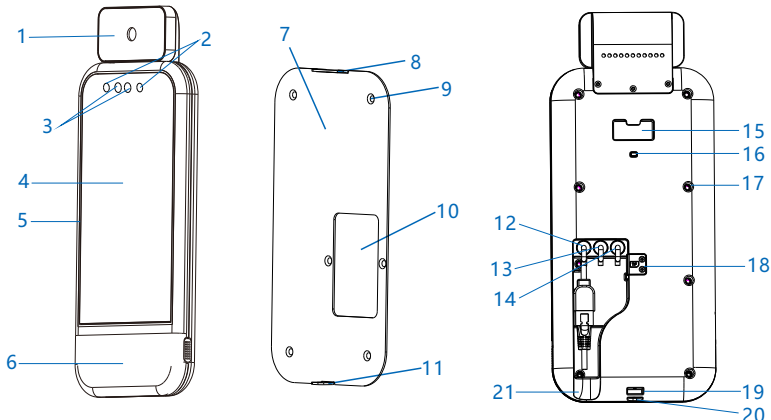
支架一体式形态（带防护罩）



立式形态

## 设备部件:

以门禁测温形态为例说明，具体请以设备实际为准。

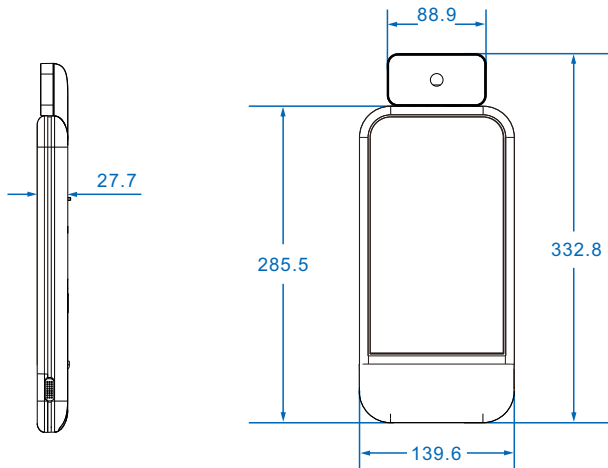


序号	名称	序号	名称
1	测温模块	12	尾线
2	红外灯	13	
3	镜头	14	
4	屏幕	15	扣槽
5	灯带	16	防拆按钮
6	读卡区	17	安装孔 (固定设备)
7	安装背板	18	Micro SD卡槽
8	挂扣	19	扣槽
9	安装孔 (固定墙面)	20	固定螺钉
10	出线孔	21	尾线出线槽 (不带86盒安装时尾线由此穿出)
11	挂扣		

【说明】灯带：人脸核实时，若场景中光照不足，灯带为白色辅助照明；人脸核验通过灯带为绿色；人脸核验失败灯带为红色。

防拆按钮：在设备的门禁配置界面，开启防拆按钮报警功能后，触发到此按钮将触发报警。

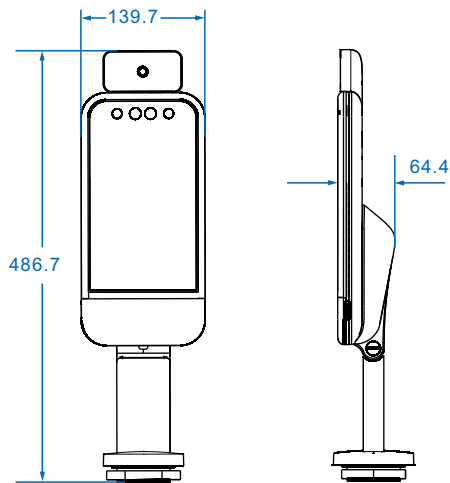
### 门禁测温形态尺寸：



单位：mm

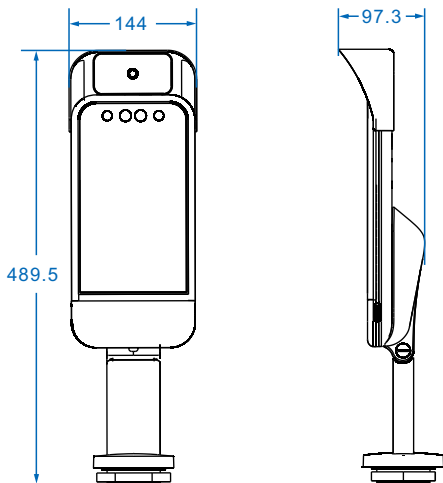
支架一体式形态尺寸：

单位：mm



支架一体式形态尺寸（带防护罩）：

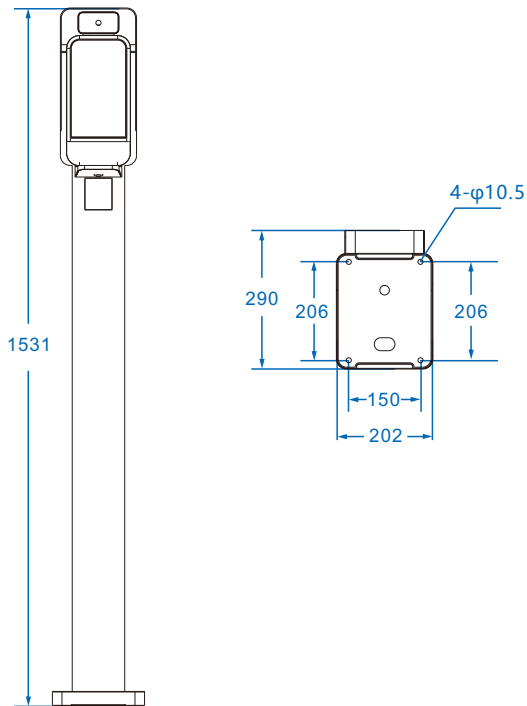
单位：mm



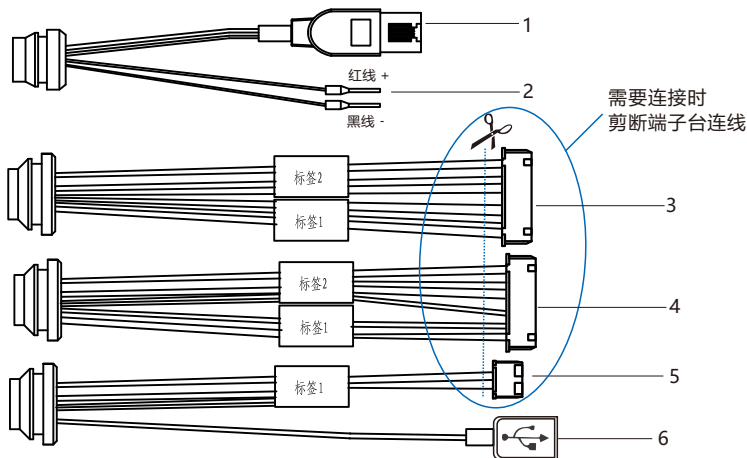
【说明】如安装在室外，请根据需要配备防护罩，上图尺寸仅作参考。

立式形态尺寸:

单位: mm



尾线:



接口	接口名称	功能描述
1	网络接口	连接交换机等网络接入设备
2	电源接口	连接DC12V电源（部分型号电源适配器为标配）
3	用户线缆组合1	包含门锁、门磁接口等（见下一页表格介绍）
4	用户线缆组合2	包含告警输入/输出、RS485串口等（见下一页表格介绍）
5	RS485串口	RS485串口，与外界设备交互控制，如控制第三方设备。组合使用
6	USB接口	外接设备，可外接身份证模块、指纹模块等

**【说明】** 不同型号设备尾线数量及接口略有不同，请根据设备实际并参考尾线部分说明进行连接，上图仅供参考。

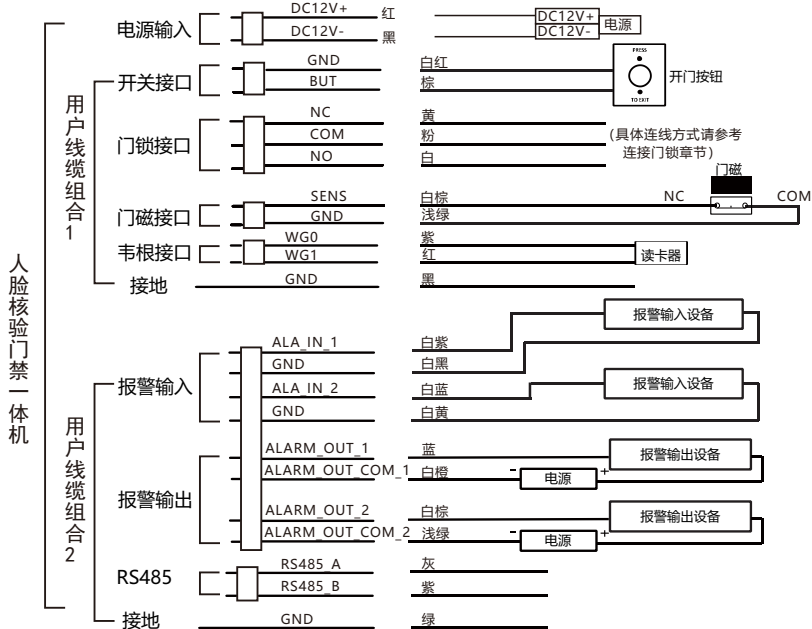
接口名称	序号	颜色	接口名称	功能描述
用户线缆 组合1	1	白红	GND	接地
	2	棕	BUT	开门按钮接口
	3	黄	NC	常闭型门锁接口
	4	粉	COM	门锁接口
	5	白	NO	常开型门锁接口
	6	白棕	SENS	门磁接口
	7	浅绿	GND	接地
	8	紫	WG0	韦根接口
	9	红	WG1	韦根接口
	10	黑	GND	接地

接口名称	序号	颜色	接口名称	功能描述
用户线缆 组合2	1	白黑	GND	接地
	2	白紫	ALA IN 1	告警输入接口
	3	白黄	GND	接地
	4	白蓝	ALA IN 2	告警输入接口
	5	白橙	ALA OUT COM 1	告警输出接口
	6	蓝	ALA OUT 1	告警输出接口
	7	浅绿	ALA OUT COM 2	告警输出接口
	8	白棕	ALA OUT 2	告警输出接口
	9	灰	RS485 A	RS485串口，与外界设备交互控制，如控制第三方设备。组合使用
	10	紫	RS485 B	
	11	绿	GND	

【说明】门锁接口、报警输出最大支持DC30V 2A或AC125V 0.5A。

## 四 线缆连接说明

剪开用户线缆组合，可连接RS485、门锁、开门按钮、门磁、报警设备、读卡器等。



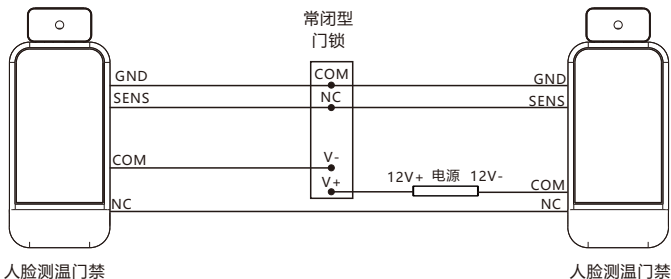
- 【说明】**
- 1) 门锁接口中，NC用于连接常闭型门锁，NO用于连接常开型门锁。常闭型门锁又称阳极锁，断电开门。常开型门锁又称阴极锁，通电开门。
  - 2) 默认状态下，设备门磁输入为常关，门磁接口SENS连接门磁开关NC接口，GND连接门磁开关COM接口；若门磁输入设为常开，则SENS连接门磁开关NO接口，GND连接门磁开关COM接口。进入设备门禁配置界面，即可查看、更改门磁输入。

## 连接门锁

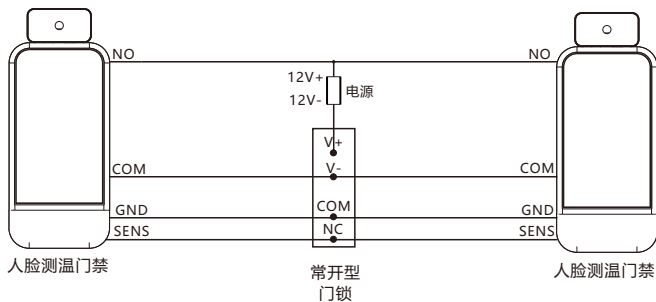
设备支持常开型门锁、常闭型门锁、脉冲锁，不同使用环境下，连线方式也有所不同，具体如下：

### 1) 两侧皆为人脸核验门禁。

连接常闭型门锁：

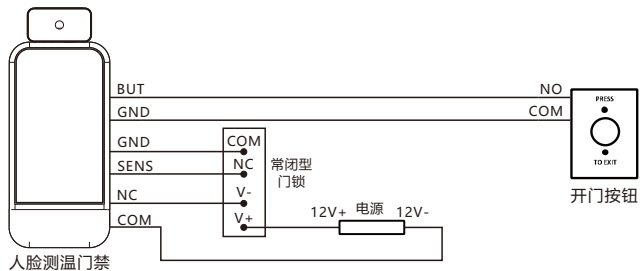


连接常开型门锁：

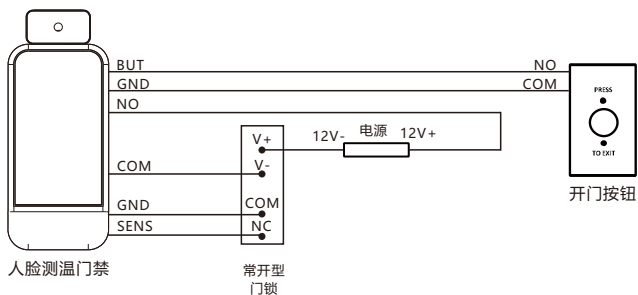


2) 外侧为人脸核验门禁，内侧为开门开关。

连接常闭型门锁：

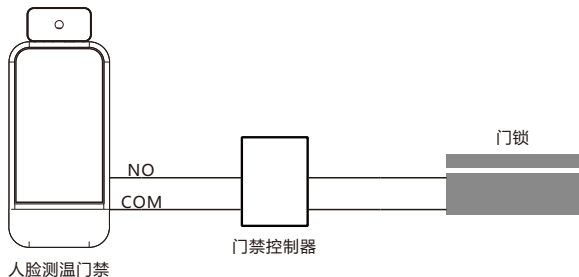


连接常开型门锁：



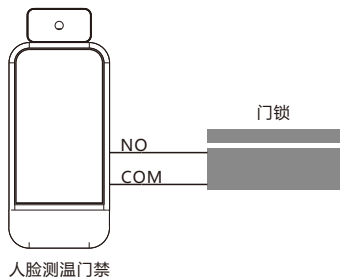
### 3) 带门禁控制器的接法。

门禁控制器提供两根线，短接执行开门动作。对接人脸核验门禁时，将这两根线分别与门禁设备的NO和COM线相连即可。



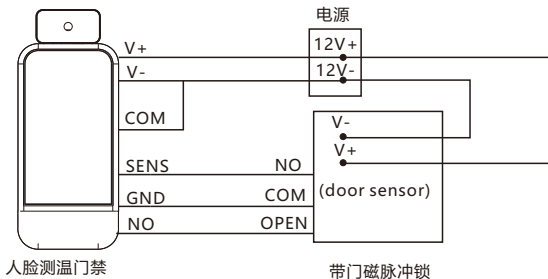
### 4) 门锁自带控制器。

门锁提供两根线，短接开门。对接人脸核验门禁时，将这两根线分别与门禁设备的NO和COM线相连即可。



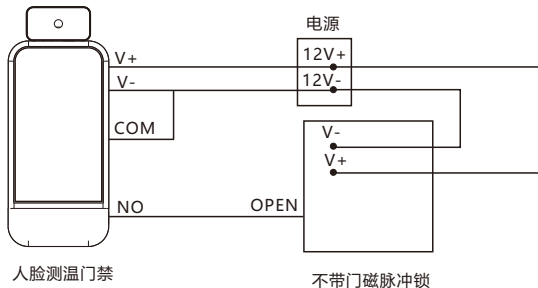
### 5) 脉冲锁的接法。

带门磁的脉冲锁接线方法：



**【说明】** door sensor 表示门锁反馈给门禁门锁自身的开关门状态。

不带门磁的脉冲锁接线方法：



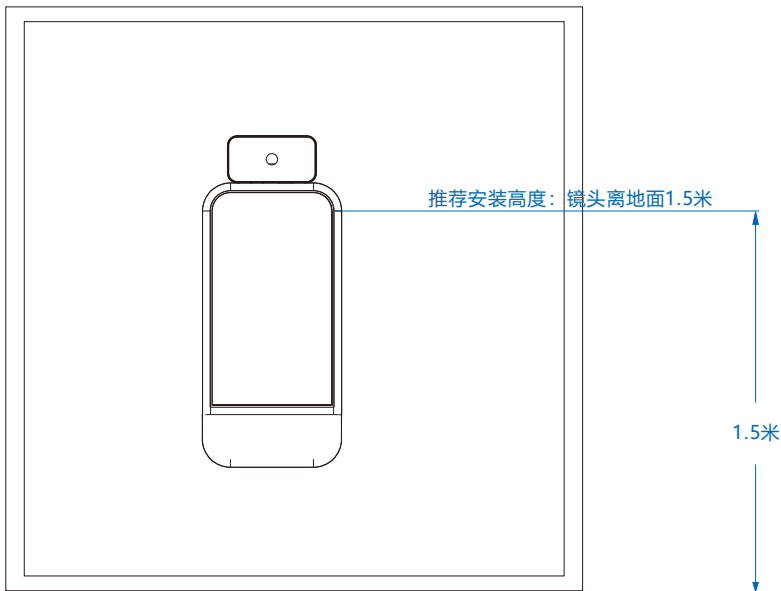
## 五 设备安装

【说明】设备不支持IP65，不能直接在室外使用。

安装之前请确保安装环境符合要求，具体安装环境注意事项请参考附录部分。

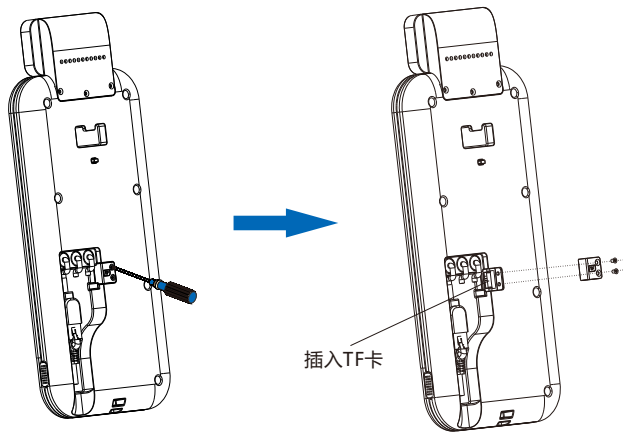
若将设备安装在室内，安装处距离灯源至少2米，距离窗口及门口至少3米，避免阳光直射。请保持环境光源照度大于100Lux。

推荐安装高度为设备镜头离地面1.5米，可根据身高情况自行调整。



## Micro SD卡安装

如下图所示，拧松螺钉取下卡盖，插入Micro SD卡。安装完成后，拧紧螺钉装回卡盖。  
Micro SD卡容量最大支持256G，插入Micro SD卡后，不支持热插拔使用，首次使用时需格式化。



**【说明】** Micro SD卡安装完成后，请务必装回卡盖，以免设备进水导致设备损坏。

## 壁装

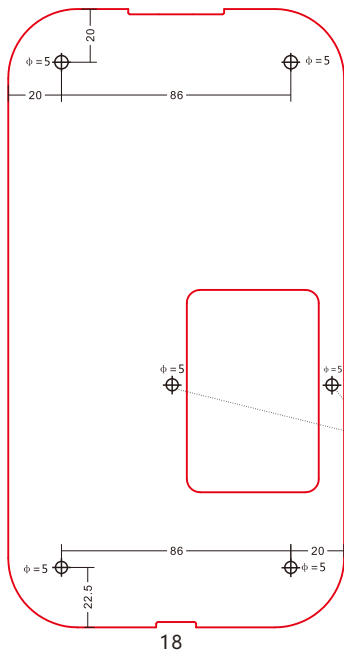
为了使设备安装更加便捷、美观，我们推荐您使用带86盒的安装方式。

带86盒安装和不带86盒安装的区别在于尾线的穿出方式不一样，带86盒安装尾线藏于86盒内，不带86盒安装尾线从设备背面的出线槽穿出（出线槽位置见**外观部件**部分）。

1) 确定安装位置并打孔，塞入膨胀螺管。

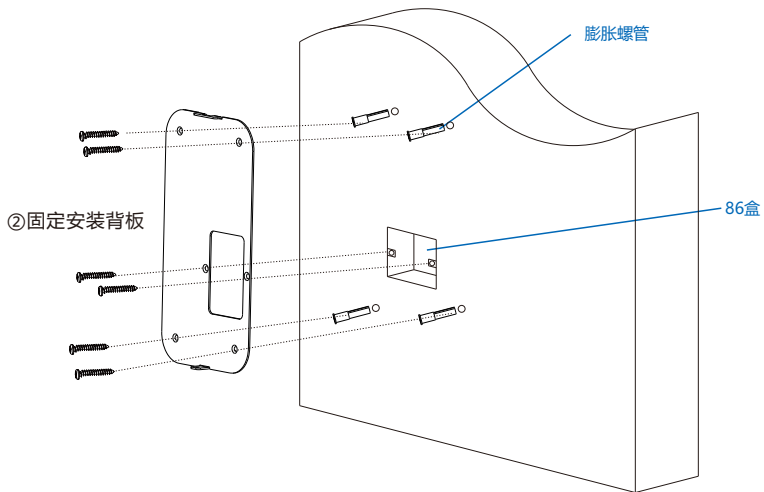
取出随机附带的安装贴纸（贴纸如下图），选择合适的安装位置贴于墙面。根据贴纸所示孔位在墙面打孔。若墙面有安装86盒，将贴纸中间的两个螺孔对准86盒的固定螺孔。

① 将安装贴纸贴于墙面  
根据贴纸所示孔位打孔



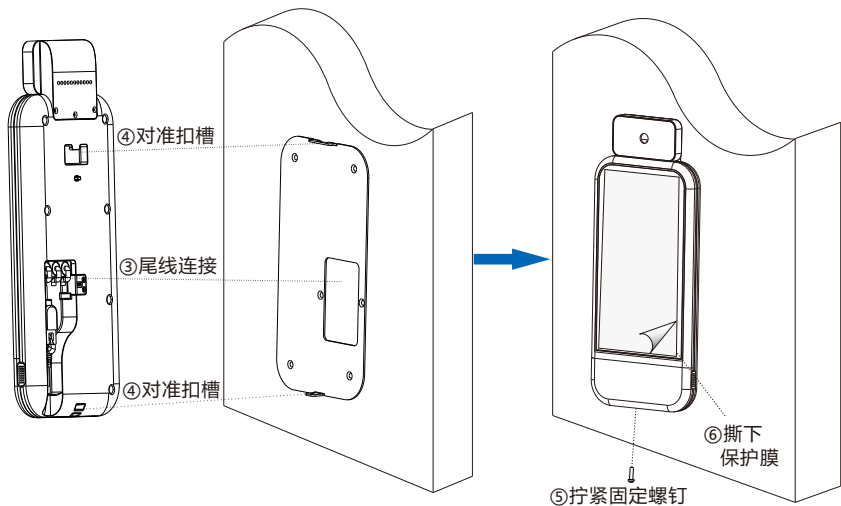
86盒安装时，将这两个孔位对准86盒的固定螺孔

2) 拧入不锈钢自攻螺钉（设备出厂配置）将安装背板固定在墙面上。



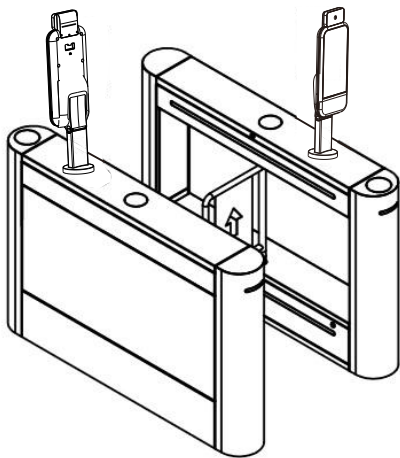
- 3) 连接尾线，根据需要连接尾线。若安装面上有86盒，将尾线放在86盒中。
- 4) 将设备背面上面的扣槽对准安装背板上面的挂扣，并适度往下轻压设备，然后将下面的扣槽对准安装背板下面的挂扣，使设备与安装背板完全贴合。
- 5) 拧紧底部的固定螺钉。
- 6) 安装完成后，撕掉屏幕上的保护膜。

**【说明】**连接电源线之前请参考本手册的附录C部分，确保电源线到设备端的电压损耗在DC12V±10%以内。



## 闸机安装

闸机安装效果如下图所示，设备尾线连接请参考闸机相关手册。



## 六 开始使用

### 1. 激活设备。

首次使用设备需进行设备激活。

有三种方式激活设备：设备本地激活、通过IPCSearch激活和Web激活。

#### 设备本地激活

设备上电启动后，进入激活界面，如下图所示。点击**本地激活**按钮，然后在右边设备激活界面设置密码、确认密码、输入邮箱（找回密码时用），点击**激活**按钮完成设备激活。

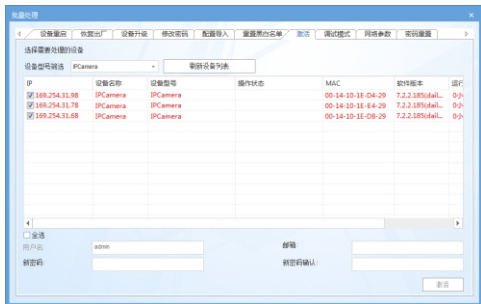


## 通过IPCSearch激活

IPCSearch可从官网获取。安装并运行IPCSearch，IPCSearch会自动搜索局域网内的所有在线设备。红色字体为未激活设备。列表中会显示设备IP、名称、型号等信息，如下图所示。

序号	IP	设备名称	设备型号	子网掩码	网关	MAC	软件版本	序列号	运行时间	激活状态
1	10.67.5.161	IPCamera	IPCamera	255.255.252.0	10.67.7.254	00-14-10-23-75-5F	7.2.1.50	0090VADR1N	64小时34分41秒	已激活
2	10.67.4.25	IPCamera	IPCamera	255.255.252.0	10.67.7.254	00-14-10-24-00-32	7.2.4.141(dshy)	0190LAQT1	181小时28分41秒	已激活
3	10.67.6.133	IPCamera	IPCamera	255.255.252.0	10.67.7.254	04-01-22-31-A3-43	7.2.4.150(dshy)	h33518s	0小时2分0秒	已激活
4	10.67.4.202	IPCamera	IPCamera	255.255.252.0	10.67.7.254	00-14-10-23-2A-25	7.2.1.158	34534535	46小时14分50秒	已激活
5	10.67.5.33	IPCamera	IPCamera	255.255.252.0	10.67.7.254	00-14-10-24-9C-C8	7.2.1.166	0090AARCL5	0小时9分44秒	已激活
6	169.254.31.68	IPCamera	IPCamera	255.255.0.0	0.0.0.0	00-14-10-1E-04-29	7.2.2.185(dshy)	01812A0V25	0小时2分50秒	未激活
7	169.254.31.78	IPCamera	IPCamera	255.255.0.0	0.0.0.0	00-14-10-1E-64-29	7.2.2.185(dshy)	01812A0V24	0小时1分48秒	未激活
8	169.254.31.68	IPCamera	IPCamera	255.255.0.0	0.0.0.0	00-14-10-1E-08-29	7.2.2.185(dshy)	01812A0V23	0小时2分50秒	未激活

选中需要激活的设备，点击**批量处理**或右键选择**设备激活**，进入设备激活界面，如下图所示。



勾选需要激活的设备，在下方输入新密码、新密码确认、邮箱（找回密码时用），点击**激活**按钮完成设备激活。设备激活后将自动重启。

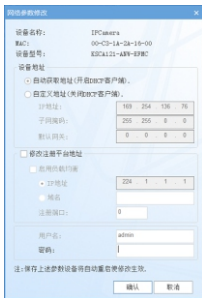
### Web客户端激活

将PC机与设备设为同一网段，打开浏览器，输入http://设备IP:8080/，进入Web激活界面，如下图所示，输入密码、确认密码、邮箱（找回密码时用），点击**激活**按钮激活设备。



## 2. 修改网络参数

在IPCSearch中选中已激活的设备，点击网络参数修改，可在弹出的界面中修改设备网络参数。在IPCSearch中修改网络参数后，设备将自动重启。



## 3. 登录设备

长按屏幕3秒以上，弹出登录界面，输入激活设备时设置的密码登录设备，登录成功后进入主菜单界面。

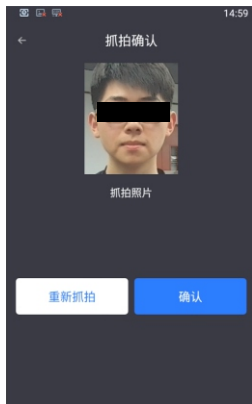


#### 4. 人员登记

点击**人员管理-人员登记**进入界面。

将脸对准设备摄像头，点击**抓拍**按钮，界面会语音提示“请正对屏幕”，抓拍一张人脸清晰、大小适中的图片，然后点击**确认**按钮，进入人员登记界面输入人员信息。若所抓拍图片不符合要求，请点击**重新抓拍**按钮，返回录入界面重新抓拍。

在人员登记界面输入人员信息时，如果特征提取失败，系统会报错，需返回界面重新抓拍。



## 5. 设置测温参数

点击**系统配置-测温参数**进入界面，根据实际需要设置温度检测参数。

- 温度检测：默认开启，人脸识别的同时进行温度检测。
- 温度超标阈值：默认为37.3，达到或超过此温度阈值判断为超标。
- 温度补偿：默认为0，可设置范围为-3.0°C~3.0°C，设置后将在实际测量温度的基础上加上此温度补偿值。
- 温度单位：可选择摄氏度或华氏度。改变温度单位后，温度超标阈值和温度补偿值将进行自动转换。
- 温度超时时间：默认为5秒，可设置范围为3~10秒，用于控制每轮测温的超时时间。
- 测温模式：可选择室内、室外或快速模式。

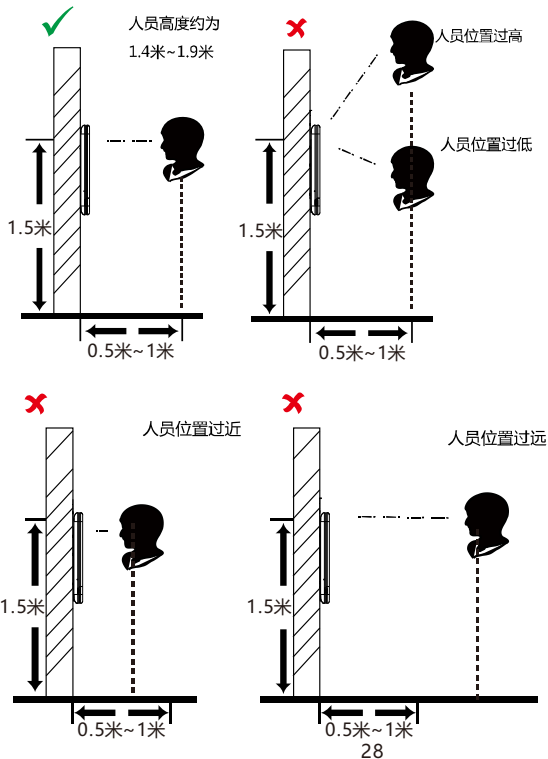


【说明】更多操作请参考用户手册。

## 附录A: 人脸识别注意事项

### 1.人脸录入/比对位置

人脸录入/比对位置如下图所示（以站距0.5米~1米为例）。



## 2.人脸录入/比对姿势

人脸表情：

为保证人脸参数录入质量以及比对清晰度，请务必在录入/比对过程中，保持自然的表情（如下图所示）。

人脸录入时请勿戴帽子、佩戴墨镜等影响人脸特征采集的饰品，请勿让刘海遮挡面部五官，并请勿化浓妆。



人脸自然表情

人脸姿势：

为保证人脸参数录入质量以及比对清晰度，请务必在录入/比对过程中，保证人脸正对录入窗口。

人脸录入/比对姿势说明图如下图所示：

正常 ✓



偏头 ✗



侧脸 ✗



仰头 ✗



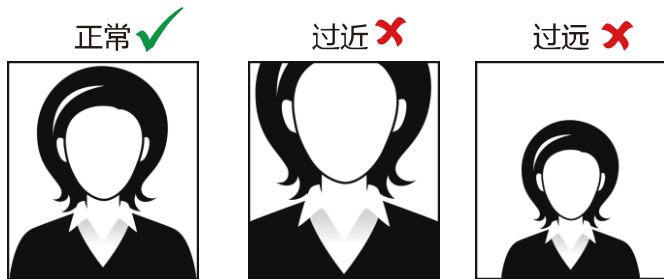
低头 ✗



人脸录入/比对姿势示意图

人脸大小调整：

在登记过程中，请您尽量使人脸位于窗口中心位置。人脸大小调整示意如下图所示：



人脸大小调整示意图

## 附录B：安装环境注意事项

1. 安装环境光源参考。



蜡烛：10Lux



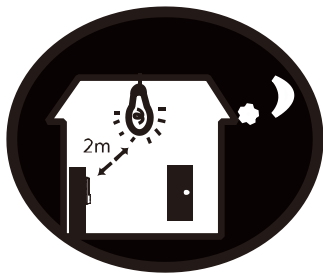
灯泡：100~850Lux



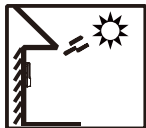
日光：大于1200Lux

2. 离设备0.5米处的最小光源不低于100Lux。

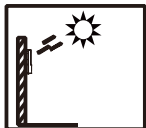
3.若将设备安装在室内，请远离灯源至少2米，距离窗口及门口至少3米。



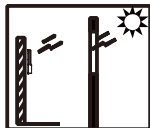
4.避免逆光、阳光直射、阳光透过窗户直射、阳光透过窗户斜射、灯光近距离照射。



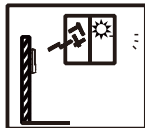
**X** 逆光



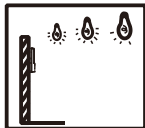
**X** 太阳直射



**X** 太阳透过  
窗户直射



**X** 太阳透过  
窗户斜射



**X** 灯光近距  
离照射

## 附录C: DC 12V线径与传输距离关系表

当线径大小一定, DC 12V电压损耗率低于10%时, 不同传输功率推荐的最大传输距离。

(对于DC 12V直流供电设备, 其最大允许电压损耗率为10%。下面表格中所用线缆均为铜线, 铜的电阻率为 $\rho = 0.0175\Omega \cdot \text{mm}^2/\text{m}$ )

举例说明: 设备功率为25W, 要传输50米, 根据表格查询, 要选择直径2.0mm及以上线径, 对照附录“国内外线规对照表”, 2.0mm线径的横截面积是3.14mm<sup>2</sup>, 选择线径时需要考虑冗余, 建议使用4平方的线。

距离 m(feet)	线径 mm	0.800 (20AWG)	1.000 (18AWG)	1.250 (16AWG)	2.000 (12AWG)	2.300 (11AWG)	2.800	3.260 (8AWG)
功率W								
5		38(125)	61(199)	96(315)	244(801)	309(1013)	456(1495)	781(2563)
10		19(63)	30(99)	48(157)	122(400)	154(507)	228(748)	391(1282)
15		13(42)	20(66)	32(105)	81(267)	103(338)	152(498)	260(854)
20		10(31)	15(50)	24(79)	61(200)	77(253)	114(374)	195(641)
25		8(25)	12(40)	19(63)	49(160)	62(203)	91(299)	156(513)
30		6(21)	10(33)	16(52)	41(133)	51(169)	76(249)	130(427)
35		5(18)	9(28)	14(45)	35(114)	44(145)	65(214)	112(366)
40		5(16)	8(25)	12(39)	31(100)	39(127)	57(187)	98(320)
45		4(14)	7(22)	11(35)	27(89)	34(113)	51(166)	87(285)
50		4(13)	6(20)	10(31)	24(80)	31(101)	46(150)	78(256)
55		3(11)	6(18)	9(29)	22(73)	28(92)	41(136)	71(233)
60		3(10)	5(17)	8(26)	20(67)	26(84)	38(125)	65(214)
65		注1	5(15)	7(24)	19(62)	24(78)	35(115)	60(197)
70		注1	4(14)	7(22)	17(57)	22(72)	33(107)	56(183)
75		注1	4(13)	6(21)	16(53)	21(68)	30(100)	52(171)
80		注1	4(12)	6(20)	15(50)	19(63)	28(93)	49(160)
85		注1	4(12)	6(19)	14(47)	18(60)	27(88)	46(151)
90		注1	3(11)	5(17)	14(44)	17(56)	25(83)	43(142)
95		注1	3(10)	5(17)	13(42)	16(53)	24(79)	41(135)
100		注1	3(10)	5(16)	12(40)	15(51)	23(75)	39(128)

- 【备注】1) 传输功率超过60W，需用1.0 (18AWG) 或以上线径；传输功率超过100W，需要用1.25 (16AWG) 或以上线径；传输功率超过150W，需要用2.0 (12AWG) 或以上线径；
- 2) 传输功率在100~200W之间，可按照“功率翻N倍距离缩短1/N”、“线缆横截面积翻N倍，传输距离翻N倍”原则进行类比；
- 3) 线径要求适用于单根、实心、圆形的铜线，多股绞线电缆的AWG值由所有线的总横截面积决定。

#### 附录D：国内外线规对照表

公制裸线线径 (mm)	近似美制线规AWG	近似英制线规SWG	裸线横截面积mm <sup>2</sup>
0.560	24	24	0.24630
0.600	23	23	0.28270
0.710	22	22	0.39580
0.750	21	NA	0.44170
0.800	20	21	0.50270
0.900	19	20	0.63620
1.000	18	19	0.78540
1.250	16	18	1.22660
1.450	15	17	1.64600
1.630	14	16	2.08567
1.800	13	15	2.54340
2.000	12	14	3.14200
2.300	11	13	4.17000
2.590	10	12	5.26000
2.800	NA	NA	6.15440
3.000	NA	NA	7.06830
3.260	8	10	8.37000
3.670	7	9	10.55000

## 保修说明

本保修卡适用于您购买的本公司系列产品。

1. 免费保修期一年（仅限中国大陆地区，中国大陆以外地区请参考英文说明）。
2. 凡保修期内，由于本产品自身引起的故障，请与公司售后服务部联系。
3. 保修时我们将使用您的保修卡信息，请认真填写。
4. 以下情况，属于有偿保修范围：
  - 人为原因造成的设备故障
  - 因使用环境不符合本产品要求造成的故障
  - 因不可抗力造成的产品损坏
  - 无保修卡
  - 已过免费保修期

## 用户信息

用户名称：

详细地址：

传真：

电话：

邮箱：

邮编：

产品名称：

产品型号：

购买日期：



客户咨询热线：400-828-2866

[www.kedacom.com](http://www.kedacom.com)

**KEDACOM**

苏州科达科技股份有限公司  
Suzhou Keda Technology Co.,Ltd.

中国 苏州市高新区金山路131号 (215011)  
131 Jinshan Road, New District, Suzhou City, P.R.China, 215011  
Tel: 86-512-68418188 Fax: 86-512-68412699 [www.kedacom.com](http://www.kedacom.com)