

桌面式人证核验终端

KEDACOM

快速安装指南

Quick Start Guide

特别提示

使用本设备，应当严格遵守《中华人民共和国个人信息保护法》等有关法律规定，不得违法违规采集他人个人图像信息，不得侵犯他人个人信息权益。

一 前言

感谢您购买我司产品，如对本公司产品有疑问或需要，请随时和我们联系。

此内容（手册）的目的是确保用户正确使用本产品，以避免危险或财产损失。在使用产品之前，请认真阅读此手册并妥善保存以备日后参考。如果用户因没有按照以下安全说明，致使设备不能正常使用或损坏等情况，我司恕不负责，感谢您的配合。

二 安全使用注意事项

1. 电源要求

- 请在安装使用设备过程中，严格遵守当地各项电气安全规定。
- 请使用满足安全电压要求的电源，在设备运行之前检查供电电源是否正确。

2. 电源线缆要求

- 请严格按照附录中的线径要求，选择合适的电源线。如因使用不符合要求的线缆供电而造成设备损坏等，我司恕不负责。

3. 弱信号线布线要求

- 弱电走线请远离大功率器件（如空调、电机等），且弱电和强电（220V交流电）分开走线。
- 如果走线距离较长，请使用带屏蔽层的线缆，且屏蔽层需要接地。

4. 使用环境要求

- 请在允许的湿度和温度范围内运输、使用和存储设备。
- 请勿将设备置于潮湿、多尘、极热、极冷、强电磁辐射或照明条件不稳定等场所。
- 请勿让任何液体流入设备，以免内部元件受损。
- 请在运送设备时，重新以出厂时的包装进行包装，或用同等品质的材质包装。
- 请勿在运输、存储及安装过程中重压、剧烈震动、浸泡设备。

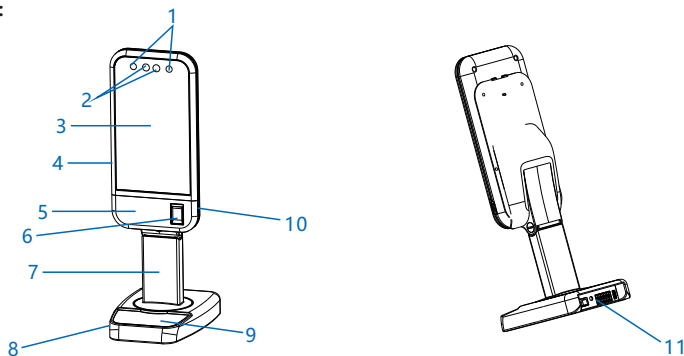
工作环境	
工作电源	电源：DC12V±10% 功耗：25W Max
温度	-10°C ~ +40 °C
湿度	10%~95% (无凝结)
海拔高度	-60m~3000m
大气压	86kPa~106kPa

5. 特别声明

- 本手册中的图示仅供参考，产品请以实物为准。
- 我们尽最大努力来保证本手册信息的正确性，如因升级等原因发生信息修改，恕不另行通知。
- 本手册能作为多个型号产品的使用指导，但不一一列举每个产品的使用情况，请您根据实际产品自行对照。
- 本产品需激活后方能使用，激活时请填写有效邮箱，方便找回密码。
- 为了提高产品网络使用的安全性，建议您设置高强度密码：密码长度必须达到8-16个字符，且至少由数字和字母或特殊字符中的两种或两种以上类型组合而成。请您定期更改用户名的密码，建议每3个月更新一次密码。如果设备在较高安全风险的环境中使用，建议每月或每周更新一次。请妥善保管好您的用户名与密码。
- 将本产品接入互联网需自担风险，包括但不限于产品可能遭受的网络攻击、黑客攻击、病毒感染等，本公司不对因此造成的产品工作异常、信息泄露等问题承担责任，本公司将及时为您提供产品相关技术支持。
- 如需获取最新文档，请至官网下载，官网地址www.kedacom.com。

三 外观及接口

外观部件:

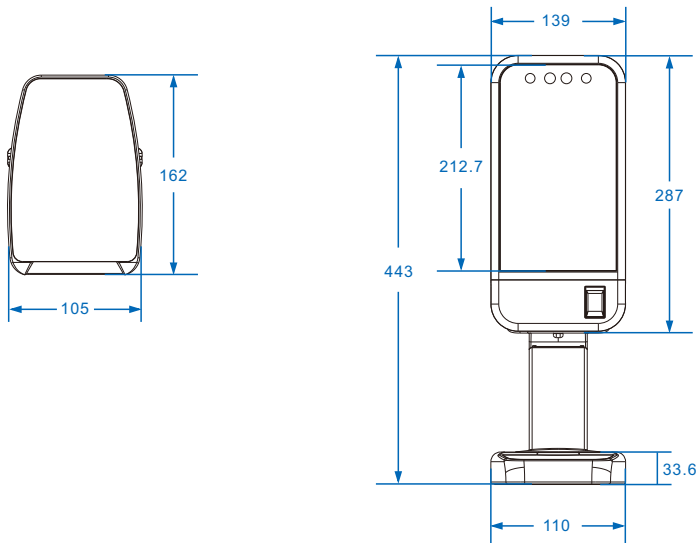


序号	名称
1	红外灯
2	镜头
3	屏幕
4	灯带
5	身份证读卡区
6	指纹识别模块 (部分型号)
7	支架
8	底座
9	周立功读卡器 (兼容IC、M1、CPU读卡)
10	扬声器
11	尾线接口

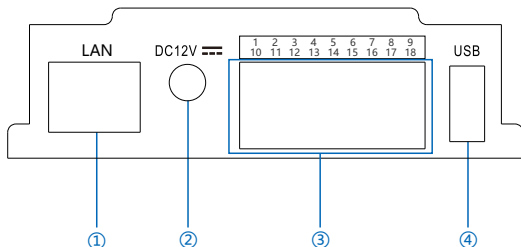
【说明】灯带：人脸核实时，若场景中光照不足，灯带为白色辅助照明；人脸核验通过灯带为绿色；人脸核验失败灯带为红色。

设备尺寸:

单位: mm



尾线接口：



接口	接口名称	功能描述
1	网络接口	连接交换机等网络接入设备
2	电源接口	连接DC12V电源（设备供电请务必参考附录部分，选择合适的线径）
3	接线端子	包含门锁、门磁、告警输入/输出、RS485串口等（如下表格介绍）
4	USB接口	外接指纹模块、周立功模块

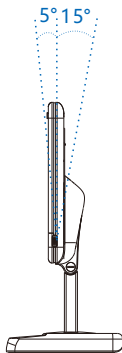
接口名称	序号	接口名称	功能描述
接线端子	1	ALA_OUT2	告警输出接口
	2	ALA_OUT_COM2	告警输出接口
	3	ALA_OUT1	告警输出接口
	4	ALA_OUT_COM1	告警输出接口
	6	NO	常开型门锁接口
	7	COM	门锁接口
	8	NC	常闭性门锁接口
	10	GND	接地
	11	RS485_B	RS485串口，与外界设备交互控制，如控制第三方设备。组合使用。
	12	RS485_A	

接口名称	序号	接口名称	功能描述	
接线端子	5	GND	接地	组合使用。常开型告警输入，短接产生信号。短接时记录开门事件，但不联动开门。如需联动开门，可在门禁配置-扩展输入选择常开。
	13	ALA_IN2	告警输入接口	
	14	ALA_IN1	告警输入接口	组合使用。一般用于连接烟感，触发告警后联动触发开门信号，直至手动消警。接入烟感后，在门禁配置界面根据实际选择烟感输入类型为常开或者常关。
	15	GND	接地	
	16	GND	接地	组合使用
	17	SENS	门磁接口	
	9	GND	接地	组合使用
	18	BUTT	开门按钮接口	

【说明】5路接地端子使用上无需区分，可就近使用。上表按照就近使用原则进行组合使用。用户可根据需要自行选择接地端子使用。门锁接口、报警输出最大支持DC30V 2A或AC125V 0.5A。

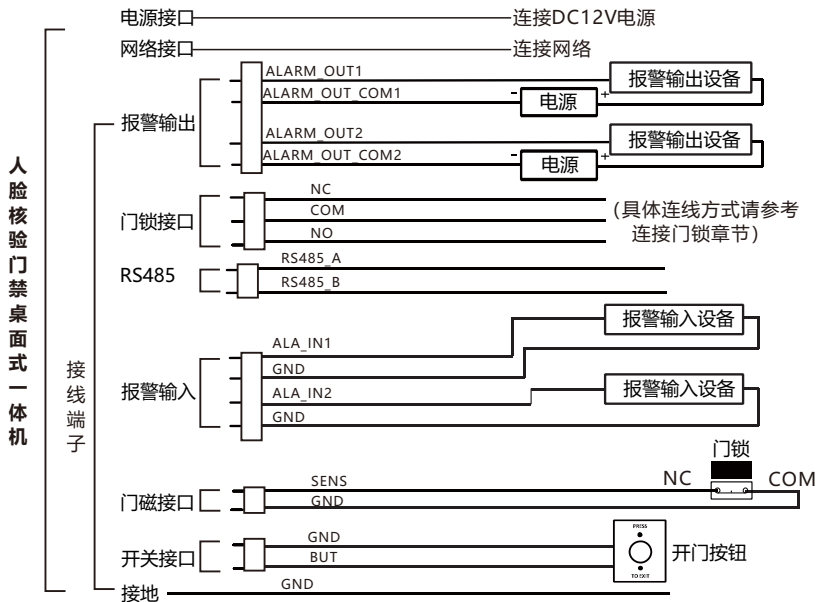
角度调节：

设备主机可调节角度为前5°后15°。



四 线缆连接说明

剪开用户线缆组合，可连接RS485、门锁、开门按钮、门磁、报警设备等。



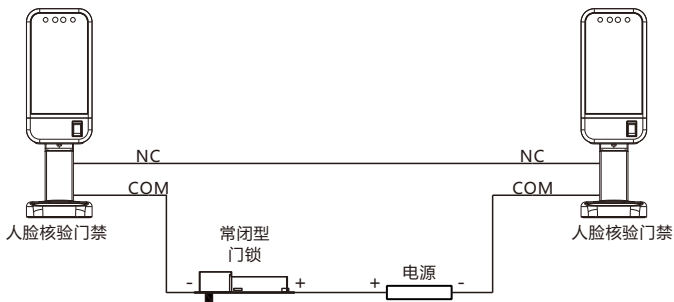
- 【说明】**
- 1) 门锁接口中，NC用于连接常闭型门锁，NO用于连接常开型门锁。常闭型门锁又称阳极锁，断电开门。常开型门锁又称阴极锁，通电开门。
 - 2) 若门锁有NC、NO、COM接口，则连接人脸门禁的SENS和GND。门磁输入为常关时，SENS连接门锁的NC接口，GND连接门锁的COM接口；若门磁输入设为常开时，则SENS连接门磁的NO接口，GND连接门锁的COM接口。进入设备门禁配置界面，即可查看、更改门磁输入。

连接门锁

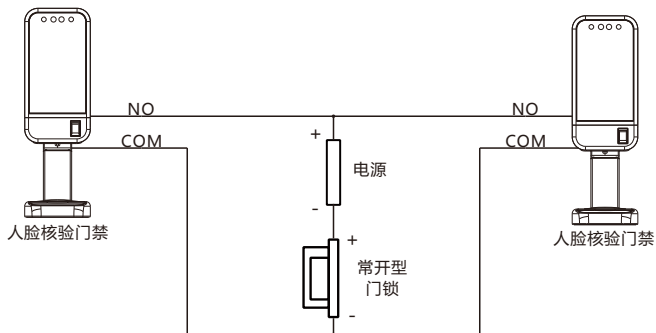
设备支持常开型和常闭型门锁，不同使用环境下，连线方式也有所不同，具体如下：

1) 两侧皆为人脸核验门禁。

连接常闭型门锁：

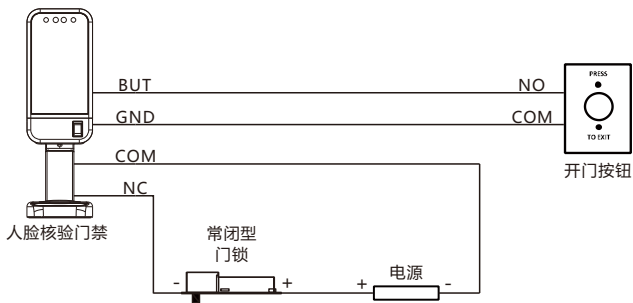


连接常开型门锁：

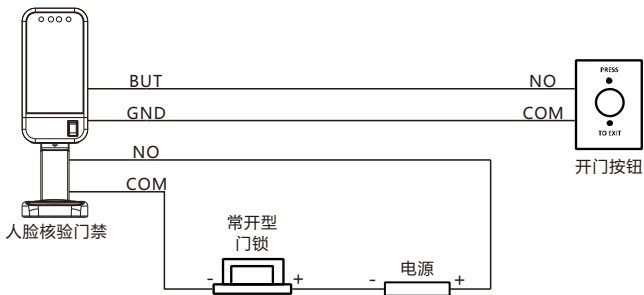


2) 外侧为人脸核验门禁，内侧为开门开关。

连接常闭型门锁：

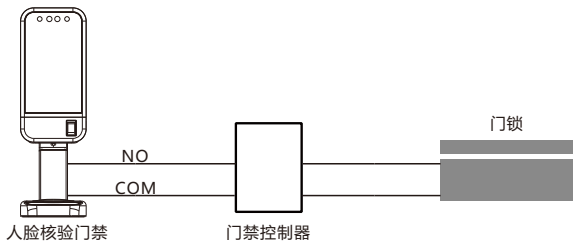


连接常开型门锁：



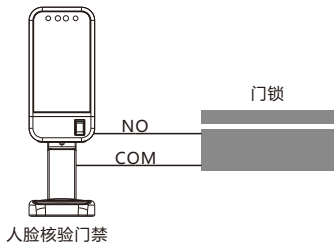
3) 带门禁控制器的接法。

门禁控制器提供两根线，短接执行开门动作。对接人脸核验门禁时，将这两根线分别与门禁设备的NO和COM线相连即可。



4) 门锁自带控制器。

门锁提供两根线，短接开门。对接人脸核验门禁时，将这两根线分别与门禁设备的NO和COM线相连即可。



五 开始使用

1. 激活设备。

首次使用设备需进行设备激活。

有三种方式激活设备：设备本地激活、通过IPCSearch激活和Web激活。

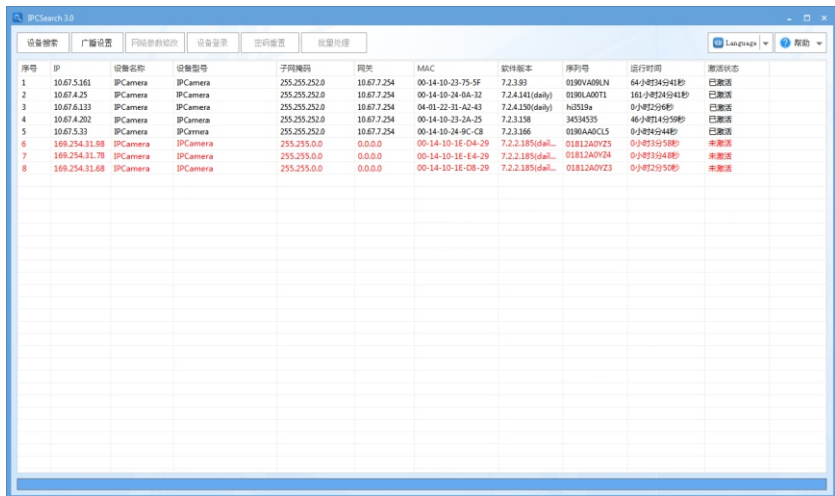
设备本地激活

设备上电启动后，进入激活界面，如下图所示。点击**本地激活**按钮，然后在右边设备激活界面设置密码、确认密码、输入邮箱（找回密码时用），点击**激活**按钮完成设备激活。



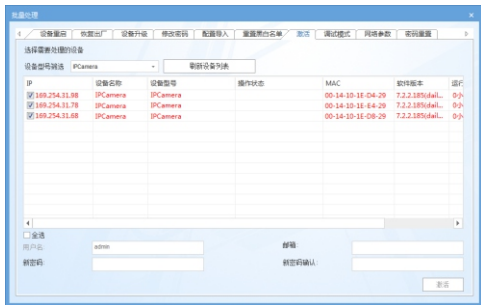
通过IPCSearch激活

IPCSearch可从官网获取。安装并运行IPCSearch，IPCSearch会自动搜索局域网内的所有在线设备。红色字体为未激活设备。列表中会显示设备IP、名称、型号等信息，如下图所示。



序号	IP	设备名称	设备型号	子网掩码	网关	MAC	软件版本	序列号	运行时间	激活状态
1	10.67.5.161	IPCamera	IPCamera	255.255.252.0	10.67.7.254	00-14-10-23-75-5F	7.2.3.85	0190VA08N1	64小时24分41秒	已激活
2	10.67.4.25	IPCamera	IPCamera	255.255.252.0	10.67.7.254	00-14-10-24-04-3E	7.2.4.341(daily)	0190LA00T1	161小时24分41秒	已激活
3	10.67.6.133	IPCamera	IPCamera	255.255.252.0	10.67.7.254	04-01-22-21-A2-43	7.2.4.130(daily)	h0319a	0小时2分0秒	已激活
4	10.67.4.202	IPCamera	IPCamera	255.255.252.0	10.67.7.254	00-14-10-23-2A-25	7.2.3.158	34534535	46小时14分59秒	已激活
5	10.67.5.33	IPCamera	IPCamera	255.255.252.0	10.67.7.254	00-14-10-24-9C-C8	7.2.3.166	0190AA0CL5	0小时24分44秒	已激活
6	169.254.31.98	IPCamera	IPCamera	255.255.0.0	0.0.0.0	00-14-10-1E-04-29	7.2.2.185(daily)	01812A0V25	0小时3分58秒	未激活
7	169.254.31.78	IPCamera	IPCamera	255.255.0.0	0.0.0.0	00-14-10-1E-E4-29	7.2.2.185(daily)	01812A0V24	0小时3分58秒	未激活
8	169.254.31.68	IPCamera	IPCamera	255.255.0.0	0.0.0.0	00-14-10-1E-D8-29	7.2.2.185(daily)	01812A0V23	0小时3分58秒	未激活

选中需要激活的设备，点击**批量处理**或右键选择**设备激活**，进入设备激活界面，如下图所示。



勾选需要激活的设备，在下方输入新密码、新密码确认、邮箱（找回密码时用），点击**激活**按钮完成设备激活。设备激活后将自动重启。

Web客户端激活

将PC机与设备设为同一网段，打开浏览器，输入http://设备IP:8080/，进入Web激活界面，如下图所示，输入密码、确认密码、邮箱（找回密码时用），点击**激活**按钮激活设备。



2. 修改网络参数

在IPCSearch中选中已激活的设备，点击网络参数修改，可在弹出的界面中修改设备网络参数。
在IPCSearch中修改网络参数后，设备将自动重启。



3. 登录设备

长按屏幕3秒以上，弹出登录界面，输入激活设备时设置的密码登录设备，登录成功后进入主菜单界面。

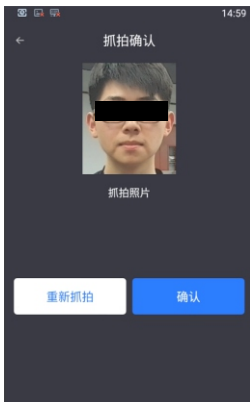


4. 人员登记

点击**人员管理-人员登记**进入界面。

将脸对准备摄像头，点击**抓拍按钮**，界面会语音提示“请正对屏幕”，抓拍一张人脸清晰、大小适中的图片，然后点击**确认按钮**，进入人员登记界面输入人员信息。若所抓拍图片不符合要求，请点击**重新抓拍按钮**，返回录入界面重新抓拍。

在人员登记界面输入人员信息时，如果特征提取失败，系统会报错，需返回界面重新抓拍。



【说明】更多操作请参考用户手册。

附录A: DC12V线径与传输距离关系表

当线径大小一定，DC12V电压损耗率低于10%时，不同传输功率推荐的最大传输距离。

(对于DC 12V直流供电设备，其最大允许电压损耗率为10%。下面表格中所用线缆均为铜线，铜的电阻率为 $\rho = 0.0175\Omega \cdot \text{mm}^2/\text{m}$)

举例说明：设备功率为25W，要传输50米，根据表格查询，要选择直径2.0mm及以上线径，对照附录C“国内外线规对照表”，2.0mm线径的横截面积是3.14mm²，选择线径时需要考虑冗余，建议使用4平方的线。

距离 m(feet)	线径 mm	0.800 (20AWG)	1.000 (18AWG)	1.250 (16AWG)	2.000 (12AWG)	2.300 (11AWG)	2.800
功率W							
5		38(125)	61(199)	96(315)	244(801)	309(1014)	456(1496)
10		19(63)	30(99)	48(157)	122(400)	154(505)	228(748)
15		13(42)	20(66)	32(105)	81(267)	103(338)	152(499)
20		10(31)	15(50)	24(79)	61(200)	77(253)	114(374)
25		8(25)	12(40)	19(63)	49(160)	62(203)	91(299)
30		6(21)	10(33)	16(52)	41(133)	51(167)	76(249)
35		5(18)	9(28)	14(45)	35(114)	44(144)	65(213)
40		5(16)	8(25)	12(39)	31(100)	39(128)	57(187)
45		4(14)	7(22)	11(35)	27(89)	34(112)	51(167)
50		4(13)	6(20)	10(31)	24(80)	31(102)	46(151)
55		3(11)	6(18)	9(29)	22(73)	28(92)	41(135)
60		3(10)	5(17)	8(26)	20(67)	26(85)	38(125)
65		注1	5(15)	7(24)	19(62)	24(79)	35(115)
70		注1	4(14)	7(22)	17(57)	22(72)	33(108)
75		注1	4(13)	6(21)	16(53)	21(69)	30(98)
80		注1	4(12)	6(20)	15(50)	19(62)	28(92)
85		注1	4(12)	6(19)	14(47)	18(59)	27(89)
90		注1	3(11)	5(17)	14(44)	17(56)	25(82)
95		注1	3(10)	5(17)	13(42)	16(52)	24(79)
100		注1	3(10)	5(16)	12(40)	15(49)	23(75)

- 【备注】** 1) 传输功率超过60W，需用1.0 (18AWG) 或以上线径；传输功率超过100W，需要用1.25 (16AWG) 或以上线径；传输功率超过150W，需要用2.0 (12AWG) 或以上线径；
- 2) 传输功率在100~200W之间，可按照“功率翻倍距离缩短一半”、“线缆横截面积翻倍传输距离翻倍”原则进行类比；
- 3) 线径要求适用于单根、实心、圆形的铜线，多股绞线电缆的AWG值由所有线的总横截面积决定。

附录B：国内外线规对照表

公制裸线线径 (mm)	近似美制线规AWG	近似英制线规SWG	裸线横截面积mm ²
0.560	24	24	0.24630
0.600	23	23	0.28270
0.710	22	22	0.39580
0.750	21	NA	0.44170
0.800	20	21	0.50270
0.900	19	20	0.63620
1.000	18	19	0.78540
1.250	16	18	1.22660
1.450	15	17	1.64600
1.630	14	16	2.08567
1.800	13	15	2.54340
2.000	12	14	3.14200
2.300	11	13	4.17000
2.590	10	12	5.26000
2.800	NA	NA	6.15440
3.000	NA	NA	7.06830
3.260	8	10	8.37000
3.670	7	9	10.55000

保修说明

本保修卡适用于您购买的本公司系列产品。

1. 免费保修期一年（仅限中国大陆地区，中国大陆以外地区请参考英文说明）。
2. 凡保修期内，由于本产品自身引起的故障，请与公司售后服务部联系。
3. 保修时我们将使用您的保修卡信息，请认真填写。
4. 以下情况，属于有偿保修范围：
 - 人为原因造成的设备故障
 - 因使用环境不符合本产品要求造成的故障
 - 因不可抗力造成的产品损坏
 - 无保修卡
 - 已过免费保修期

用户信息

用户名称：

详细地址：

传真：

电话：

邮箱：

邮编：

产品名称：

产品型号：

购买日期：

客户咨询热线：400-828-2866

www.kedacom.com

KEDACOM

苏州科达科技股份有限公司
Suzhou Keda Technology Co.,Ltd.

中国 苏州市高新区金山路131号 (215011)
131 Jinshan Road, New District, Suzhou City, P.R.China, 215011
Tel: 86-512-68418188 Fax: 86-512-68412699 www.kedacom.com