

多光谱中载云台网络摄像机

KEDACOM

快速安装指南



特别提示

使用本设备，应当严格遵守《中华人民共和国个人信息保护法》等有关法律规定，不得违法违规采集他人个人图像信息，不得侵犯他人个人信息权益。

一 前言

感谢您购买我司产品，如对本公司产品有疑问或需要，请随时和我们联系。

此内容（手册）的目的是确保用户正确使用本产品，以避免危险或财产损失。在使用产品之前，请认真阅读此手册并妥善保存以备日后参考。如果用户因没有按照以下安全说明，致使设备不能正常使用或损坏等情况，我司恕不负责，感谢您的配合。

二 安全说明

1. 电源要求

- 请在安装使用设备过程中，严格遵守当地各项电气安全规定。
- 请使用满足安全电压要求的电源。在设备运行之前检查供电电源是否正确。
- 请在安装配线时装入易于使用的断电设备，以便必要时进行紧急断电。
- 请保护电源软线免受践踏或挤压，特别是在插头、电源插座和从装置引出的接点处。
- 请在断电状态下连接网络、电源等线缆，严禁在设备上电的情况下连接线缆。

2. 使用环境要求

- 请优先使用设备附带的电源适配器，若未配备则选择其他符合供电要求的电源适配器，以免设备受损。
- 请勿将摄像机对准强光（如灯光照明、太阳光等处）聚焦，否则容易引起过亮或漏光现象（这并非摄像机故障）也将影响摄像机寿命。
- 请在允许的湿度和温度范围内运输、使用和存储设备。
- 请勿将设备置于潮湿、多尘、极热、强电磁辐射或照明条件不稳定等场所。
- 请勿让任何液体流入设备，以免内部元件受损。
- 请勿在运输、存储及安装过程中重压、剧烈震动、浸泡设备。
- 请勿安装在不牢固的支架、墙面或屋顶上，否则会导致人机受损。

安装环境		
供电要求	电压	DC24V
	功耗	70W Max (不含激光器)
环境要求	防水、防干扰、防雷击	
温湿度	工作温度	-40°C~+60°C
	工作湿度	10%~90%RH(无冷凝)

3. 日常维护与保养

- 请勿直接触碰设备发热部件，以免烫伤。
- 镜头玻璃沾染灰尘或油脂时，用棉布或镜头清洁布擦拭。若遇污垢难以清除，蘸上少量镜片清洁液，自镜头中心向外旋转轻轻擦拭，直到干净为止。禁止使用有机溶剂（苯、酒精等）对镜头玻璃和护罩前脸进行除尘、清洁。
- 请不要以任何方式拆卸或修改产品。（对未经认可的修改或维修导致的问题，本公司不承担任何责任。
- 如果设备工作不正常，请联系经销商或最近的服务中心。

4. 特别声明

- 本手册中的图示仅供参考，产品请以实物为准。
- 我们尽最大努力来保证本手册信息的正确性，如因升级等原因发生的信息修改，恕不另行通知。
- 本手册能作为多个型号产品的使用指导，但并不一一列举每个产品的使用情况，请您根据实际产品自行对照。
- 本产品使用PCSearch激活后方可使用
(使用IPCSearch可在官网中下载，下载链接<https://www.kedacom.com/cn/softtools.jhtml>)，激活时请填写有效邮箱，方便找回密码。强烈建议您将密码设置为强密码：由数字、大/小写字母或特殊符号中两种或两种以上类型组合而成，且密码长度满足8-16位。请您定期更改用户名的密码，建议每3个月更新一次密码。如果设备在较高安全风险的环境中使用，建议每月或每周更新一次。请妥善保管好您的用户名与密码。

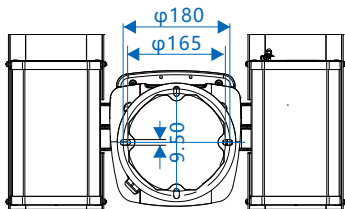
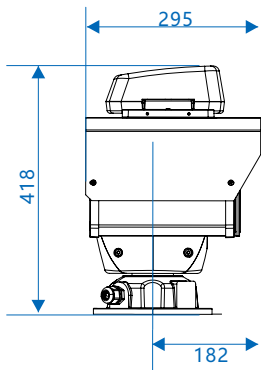
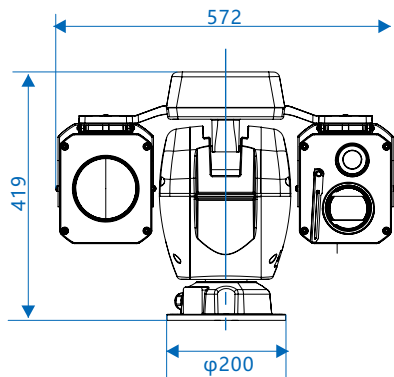
5. 安全警告

提示

 激光打开时，请不要近距离直视激光窗口，以免造成眼睛损伤，甚至致盲。

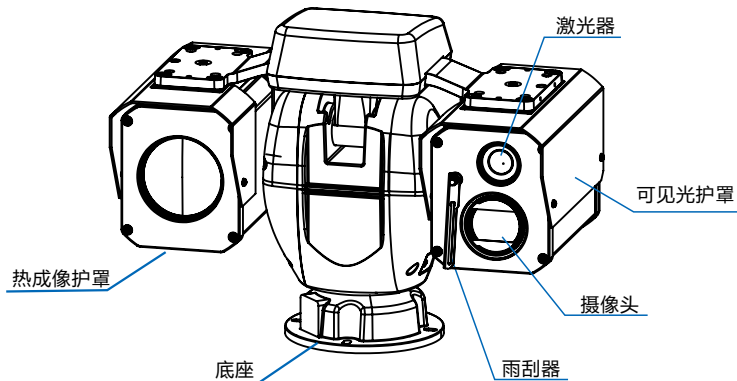
三 设备外观

外观尺寸

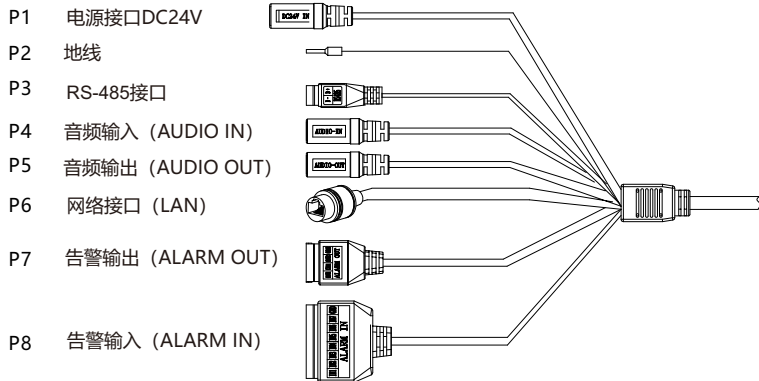


单位: mm
重量: 22kg

部件说明



尾线



编号	名称	功能描述
P1	DC24V电源接口	连接DC24V电源适配器
P2	地线接口	接地
P3	RS-485接口	RS485串口, 与外界设备交互控制, 如控制第三方设备
P4	音频输入接口	输入音频信号或进行语音对讲, 可连接的设备: 拾音器等
P5	音频输出接口	输出音频信号, 可连接的设备: 音箱等
P6	网络接口	连接交换机等网络接入设备
P7	告警输出接口	输出告警信号, 可连接的设备: 报警灯等
P8	告警输入接口	输入告警信号, 可连接的设备: 烟感器、声控开关等

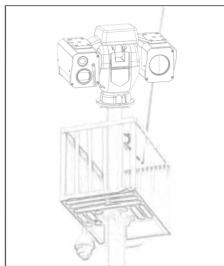
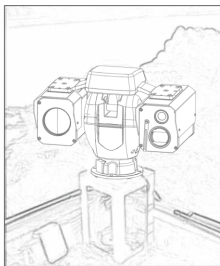
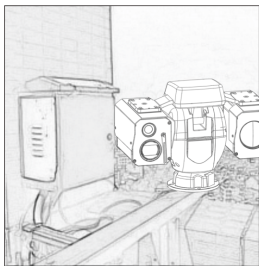
【注意】不同型号尾线稍有差异, 请以设备实际尾线为主。

四 设备安装

- 【注意】1) 因设备整机质量较重且安装位置特殊，故在安装前请安装人员参考尾线部分连接线缆，待上电后检查设备是否可以正常启动和自检，画面是否正常显示。若均无问题可进行现场安装。
- 2) 设备搬运过程中不可颠倒，防止因不当搬运造成设备损坏。建议根据实际情况选择适当的搬运工具。

安装位置

设备一般安装在比较高的点位，如城市制高点、楼顶、信号塔等，安装位置示意图如下。



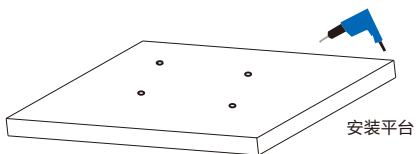
安装注意事项

- 安装时，请确保安装地点有足够的空间，避免云台因外物阻挡而影响正常转动。
- 选择安装平台时，请确保安装平台能承受的重量大于设备整机重量的8倍；且安装平台刚性足够，能保证在大风情况下不晃动。
- 建议对安装平台做防锈处理，避免因使用时间过长，出现安装平台生锈损坏而不能支撑设备的情况。
- 摄像机镜头附近不允许出现遮挡物。
- 由于产品较重，请确保安装人员有足够的力量搬运摄像机，避免在安装过程中出现意外。

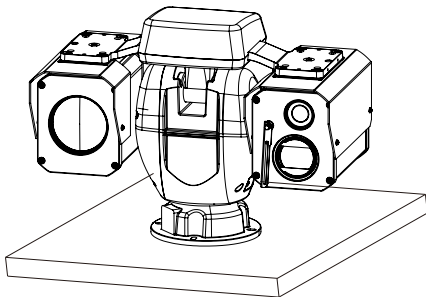
安装步骤

因设备整体质量较重，一般建议底座安装。步骤如下：

1) 根据设备底座尺寸图（参考设备尺寸-底面），在产品安装平台上开4个安装孔。



2) 将设备小心搬至平台，并将设备底座螺孔对准安装孔。使用膨胀螺钉将设备固定在安装平台上。



3) 接线。详细参考**尾线**部分。

- 【注意】**
- 1) 尾线连接工作，必须由有资格的专业技术人员或系统安装人员，在符合当地规定的条件下完成。
 - 2) 连接电源延长线缆时，必须使用线径符合要求的线缆。具体可参考**附录C DC 25V线径与传输距离关系表**。
 - 3) 请安装人员务必对线缆接头处做好防水处理。具体可参考**附录A 尾线防水处理**。
 - 4) 接线过程中，安装人员需根据实际场景做好设备防雷。具体可参考**附录B 防雷措施**。

五 登录客户端

1. 最低配置和系统环境

- 处理器：Intel 酷睿i5系列及以上或相同性能的其他品牌处理器
- RAM内存：8GB及以上
- 硬盘：SATA 固态或高速M.2
- 操作系统：Windows7操作系统或更高版本
- 浏览器：：推荐使用IE浏览器
- DirectX：11.0c

2. 登录

打开IE浏览器，在地址栏中输入IP地址并按【Enter】键，连接成功后，Web显示如下图所示。输入用户名和密码，进入Web操作界面（出厂默认管理员用户名为admin，密码为admin）首次登录，请用户及时更改管理员密码并妥善保管。



登录成功后，可直接浏览图像。

六 常见问题解答

1.设备上电后无法正常启动?

- 检查电源接口是否正确连接,参考**尾线**部分;
- 确保供电电压符合设备要求。

2.设备WEB端无法正常预览?

- 检查PC机和设备是否在同一网络;
- 首次登录WEB端浏览视频时,根据页面提示下载视频插件。下载安装后,重新启动浏览器;
- 检查网络带宽是否正常。

3.设备球体或云台转动非正常状态?

- 检查设备球体或云台旁是否有障碍物阻碍球体或云台转动。

4.实时浏览画面不清晰?

- 手动或通过雨刷擦拭镜头;
- 检查镜头前是否挂有遮挡物,比如树叶、杂物等。

附录A 尾线防水处理

尾线连接好后，请务必根据以下步骤对尾线做防水处理。

【注意】摄像机视频信号输出端口、电源输入端口等线缆，需做好防水，以及防氧化处理。以免设备会出现工作不稳定、不受控、不显示图像的现象。

下图仅为示意所用，实际请以连接为准。

1) 连接尾线，对所有连接电缆做好绝缘防护，用绝缘胶带整体缠绕；



2) 选择缠绕防水胶带起点；

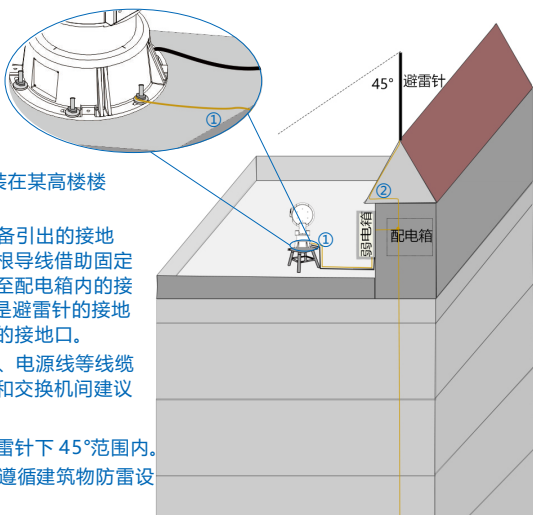


3) 用防水胶带对尾线做好防水防护。

附录B 防雷措施

设备安装完成后，若不做好防雷措施，雷击将会给设备造成严重损害。对于高空、楼顶等室外实际安装场景，需做好如下几点：

- 室外安装设备时，必须安装避雷针等防雷器。
- 安装设备时，做到防雷接地，确保安装现场接地的正确性、可靠性，防止设备电源烧坏。
- 设备安装防雷接地线不能借用附近的其他电子设备接地线入大地，必须单独接地。
- 安装环境中无法通过PE线接地时，可通过配电箱引PE线至设备达到防雷效果。
- 信号线等通信线缆需规范走线，防止室外架空走线、飞檐走线。且与高压线缆或高压设备的距离至少保持50米以上。



【说明】右图场景是将设备安装在某高楼楼顶，仅供参考。

- 1) 黄色线缆①是从设备引出的接地线。该接地线是一根导线借助固定设备的螺钉，接入至配电箱内的接地口。黄色线缆②是避雷针的接地线，接入配电箱内的接地口。
- 2) 弱电箱内包含网线、电源线等线缆的连接，其中网口和交换机间建议增加网口防雷器。

【注意】1) 摄像机须安装在避雷针下45°范围内。
2) 确保该楼配电系统遵循建筑物防雷设计规范。

附录C DC 24V线径与传输距离关系表

当线径大小一定，DC 24V电压损耗率低于10%时，不同传输功率推荐的最大传输距离。

(对于DC 24V直流供电设备，其最大允许电压损耗率为10%。下面表格中所用线缆均为铜线，铜的电阻率为 $\rho = 0.0175\Omega \cdot \text{mm}^2/\text{m}$)

举例说明：设备功率为70W，要传输50米，根据表格查询，要选择直径2.0mm及以上线径，对照附录“国内外线规对照表”，2.0mm线径的横截面积是3.14mm²，选择线径时需要考虑冗余，建议使用4平方的线。

距离 m(feet)	线径 mm	0.800 (20AWG)	1.000 (18AWG)	1.250 (16AWG)	2.000 (12AWG)	2.300 (11AWG)	2.800	3.260 (8AWG)	3.670 (7AWG)
功率W									
5		152(501)	242(795)	384(1260)	976(3202)	1235(4053)	1823(5981)	2479(8135)	3125(10253)
10		76(250)	121(397)	192(630)	488(1601)	618(2026)	912(2991)	1240(4067)	1563(5127)
15		51(167)	81(265)	128(420)	325(1067)	412(1351)	608(1994)	826(2712)	1042(3418)
20		38(125)	61(199)	96(315)	244(800)	309(1013)	456(1495)	620(2034)	781(2563)
25		31(100)	48(159)	77(252)	195(640)	247(811)	365(1196)	496(1627)	625(2051)
30		25(84)	40(132)	64(210)	163(533)	206(675)	304(997)	413(1356)	521(1709)
35		22(72)	34(114)	55(180)	139(458)	176(579)	260(854)	354(1162)	446(1465)
40		19(63)	30(99)	48(157)	122(400)	154(507)	228(748)	310(1017)	391(1282)
45		17(56)	27(88)	43(140)	108(356)	137(450)	203(665)	275(904)	347(1139)
50		15(50)	24(80)	38(126)	98(320)	124(405)	182(598)	248(813)	313(1025)
55		14(46)	22(72)	35(115)	89(291)	112(368)	166(544)	225(740)	284(932)
60		13(42)	20(66)	32(105)	81(267)	103(338)	152(498)	207(678)	260(854)
65		12(39)	19(61)	30(97)	75(246)	95(312)	140(460)	191(626)	240(789)
70		11(36)	17(57)	27(90)	70(229)	88(289)	130(427)	177(581)	223(732)
75		10(33)	16(53)	26(84)	65(214)	82(270)	122(399)	165(542)	208(684)
80		10(31)	15(50)	24(79)	61(200)	77(253)	114(374)	155(508)	195(641)
85		9(30)	14(47)	23(74)	57(188)	73(238)	107(352)	146(479)	184(603)
90		8(28)	13(44)	21(70)	54(178)	69(225)	101(332)	138(452)	174(570)
95		8(26)	13(42)	20(66)	51(169)	65(213)	96(315)	130(428)	164(540)
100		8(25)	12(40)	19(63)	49(160)	62(203)	91(299)	124(407)	156(513)

距离 m(feet) 功率W	线径 mm 0.800 (20AWG)	1.000 (18AWG)	1.250 (16AWG)	2.000 (12AWG)	2.300 (11AWG)	2.800	3.260 (8AWG)	3.670 (7AWG)
110	7(22)	11(35)	17(54)	42(139)	56(184)	83(272)	113(370)	142(466)
120	6(20)	10(32)	15(50)	39(127)	51(169)	76(249)	103(339)	130(427)
130	注1	9(30)	14(46)	36(117)	48(156)	70(230)	95(313)	120(394)
140	注1	8(27)	13(43)	33(109)	44(145)	65(214)	89(291)	112(366)
150	注1	8(26)	12(40)	31(102)	41(135)	61(199)	83(271)	104(342)
160	注1	7(24)	11(37)	29(95)	39(127)	57(187)	77(254)	98(320)
170	注1	7(23)	11(35)	27(90)	36(119)	54(176)	73(239)	92(302)
180	注1	6(21)	10(33)	26(85)	34(113)	51(166)	69(226)	87(285)
190	注1	6(20)	10(31)	24(80)	33(107)	48(157)	65(214)	82(270)
200	注1	6(19)	9(30)	23(76)	31(101)	46(150)	62(203)	78(256)

- 【备注】1) 传输功率超过120W，需要用1.0 (18AWG) 或以上线径；传输功率超过200W，需要用1.25 (16AWG) 或以上线径；传输功率超过300W，需要用2.0 (12AWG) 或以上线径；
- 2) 传输功率超过100W，可按照“功率翻N倍距离缩短1/N”、“线缆横截面积翻N倍，传输距离翻N倍”原则进行类比；
- 3) 线径要求适用于单根、实心、圆形的铜线，多股绞线电缆的AWG值由所有线的总横截面积决定。

附录D 国内外线规对照表

公制裸线线径 (mm)	近似美制线规AWG	近似英制线规SWG	裸线横截面积mm ²
0.560	24	24	0.24630
0.600	23	23	0.28270
0.710	22	22	0.39580
0.750	21	NA	0.44170
0.800	20	21	0.50270
0.900	19	20	0.63620
1.000	18	19	0.78540
1.250	16	18	1.22660
1.450	15	17	1.64600
1.630	14	16	2.08567
1.800	13	15	2.54340
2.000	12	14	3.14200
2.300	11	13	4.17000
2.590	10	12	5.26000
2.800	NA	NA	6.15440
3.000	NA	NA	7.06830
3.260	8	10	8.37000
3.670	7	9	10.55000

客户热线: **400-828-2866**

www.kedacom.com

KEDACOM

苏州科达科技股份有限公司 | 中国 苏州市新区金山路131号(215011)
Suzhou Keda Technology Co.,Ltd. | 131 Jinsan Road, New District, Suzhou City, P.R.China, 215011
Tel: 86-512-68418188 Fax: 86-512-68412699 www.kedacom.com